



Гост 16371-2014

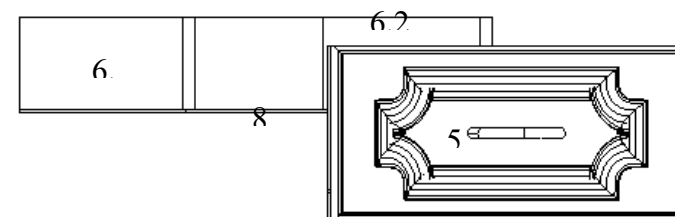
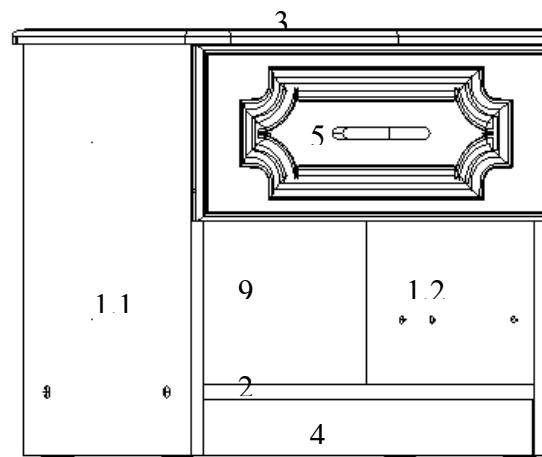
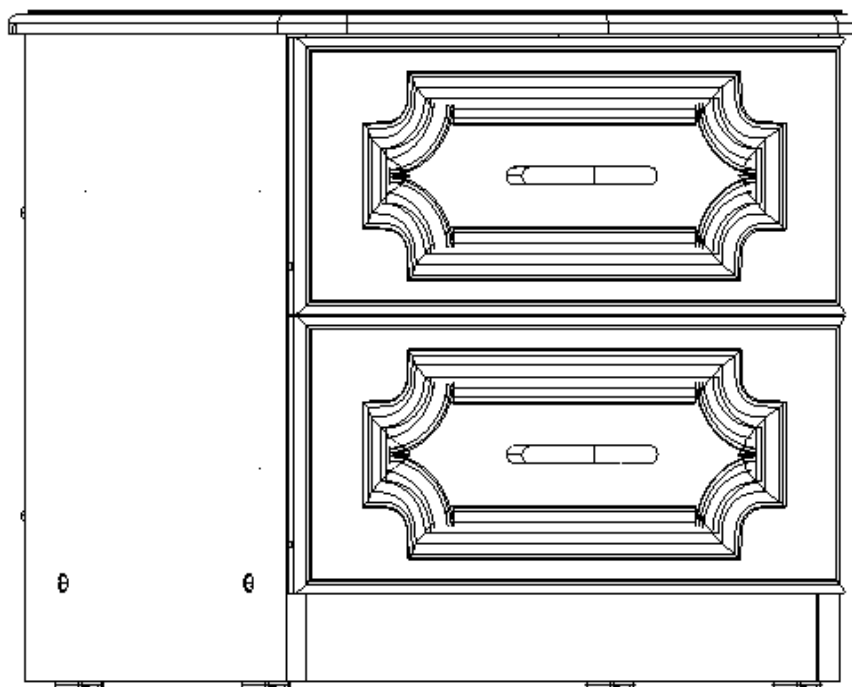
Схема монтажа

Инструкция по сборке

Тумба прикроватная

Спальня «ЛАК Белый жемчуг»

455x435x465



г. Брянск

Спецификация деталей

№	Наименование	Размеры	Кол.
1.1	Стенка боковая левая	444x360	1
1.2	Стенка боковая правая	444x360	1
2	Основание тумбы	408x360	1
3	Крышка тумбы	454x432	1
4	Цоколь	408x60	1
5	Накладка ящика	437x190	2
6.1	Боковина ящика левая	350x100	2
6.2	Боковина ящика правая	350x100	2
7	Задняя стенка ящика	350x100	2
8	Дно ящика	381x355	2
9	Задняя стенка тумбы	435x193	2

Комплектовочная ведомость

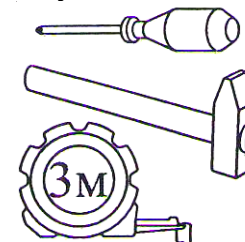
№	Наименование	Кол.	Прим.	№	Наименование	Кол.	Прим.
2	Шуруп 3,5x20 (крепление задних стенок)	23		21	Шуруп 3,5x16 (крепление направляющих)	24	
4	Гвозди 2x20 для ДВП и подпятников	44		31	Евровинт 6,3x50	8	
5/1	Шток эксцентриковой стяжки	12		33	Ключ Z-образный	1	
5/2	Эксцентрик	12		38	Заглушка для евровинта	4	
6	Шкант 8x30	4		68	Уголок мебельный (крепление цоколя к боковинам)	2	
12	Подпятник	4		69	Шуруп 3x12 (крепление уголка к цоколю и боковинам)	4	
15	Заглушка для эксцентрика	8		73	Направляющие шариковые L=350мм	2	
19	Профиль соединительный L=406мм	1		95	Ручка с шурупами	2	

Порядок сборки тумбы прикроватной

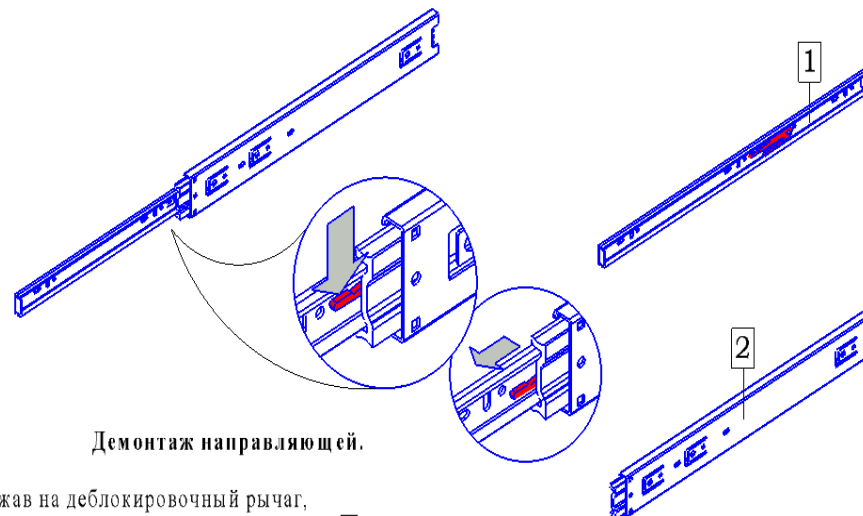
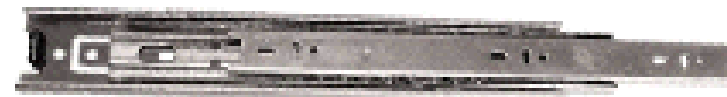
Сборку производить на полу, застеленном материалом, предотвращающим порчу изделия.

Перед тем как начать сборку тумбочки, внимательно прочитайте порядок сборки, рассмотрите схему сборки, разложите детали в соответствии с обозначениями приведенными, на схеме сборки.

Инструмент для сборки тумбы



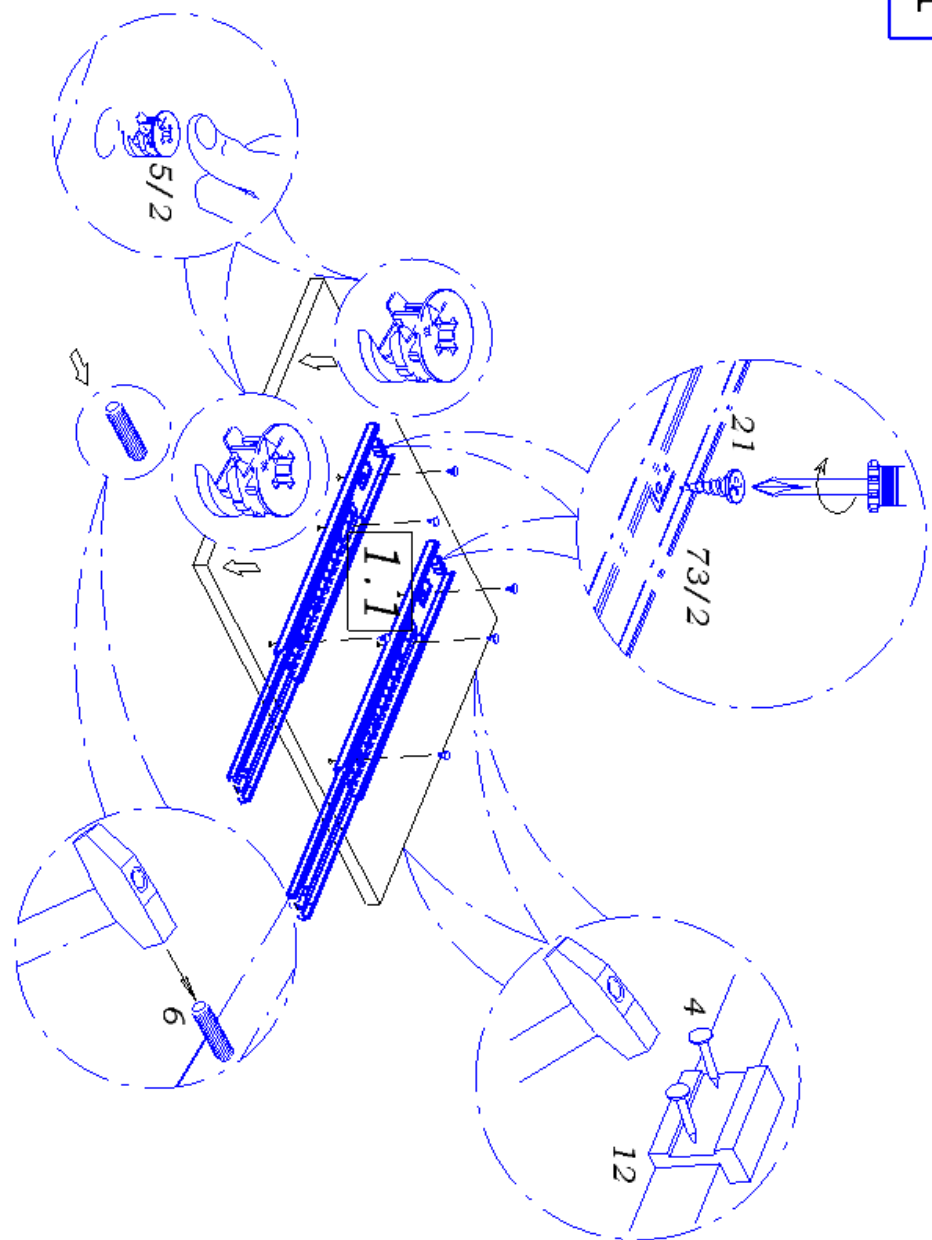
Распаковать шариковые направляющие



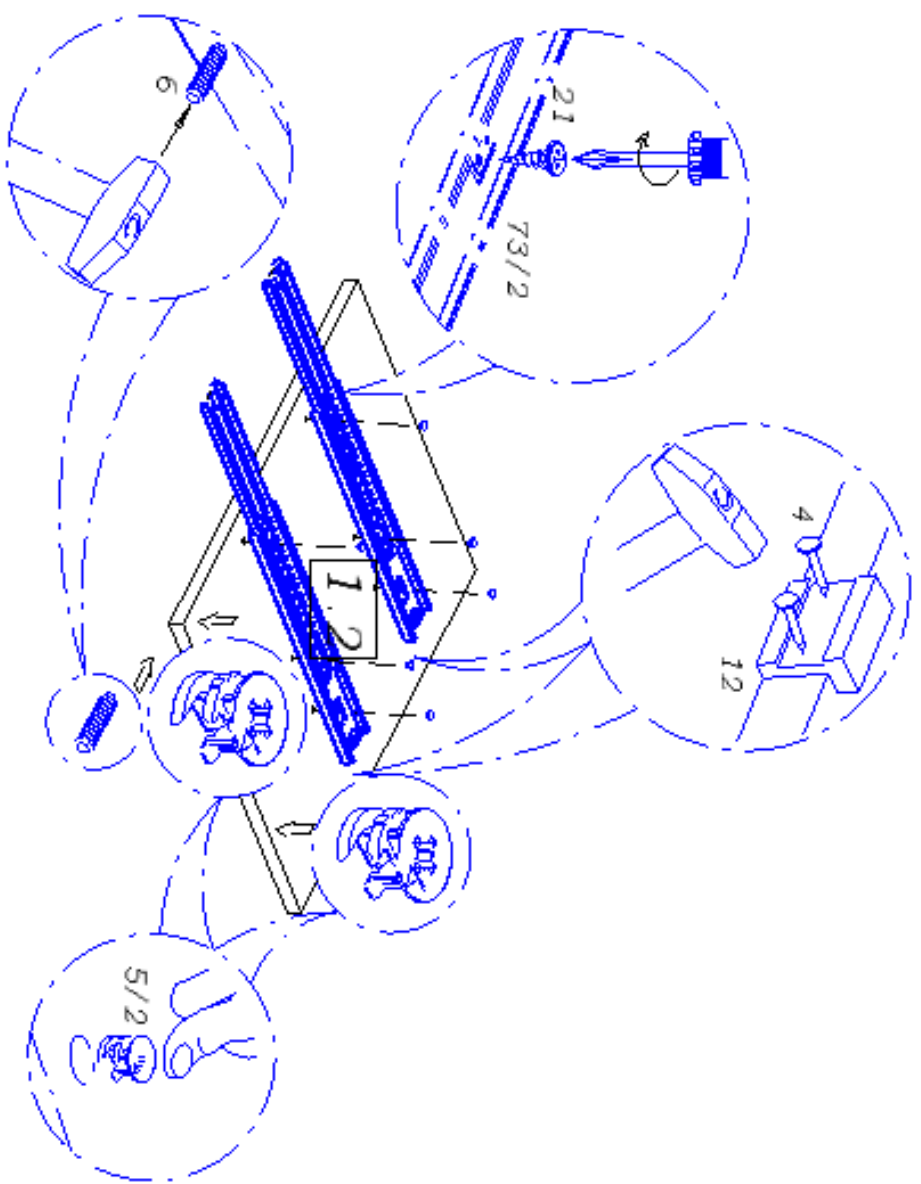
Демонтаж направляющей.

Нажав на деблокировочный рычаг, потяните на себя выдвижной элемент **1** направляющей до полного разъединения с частью **2**.

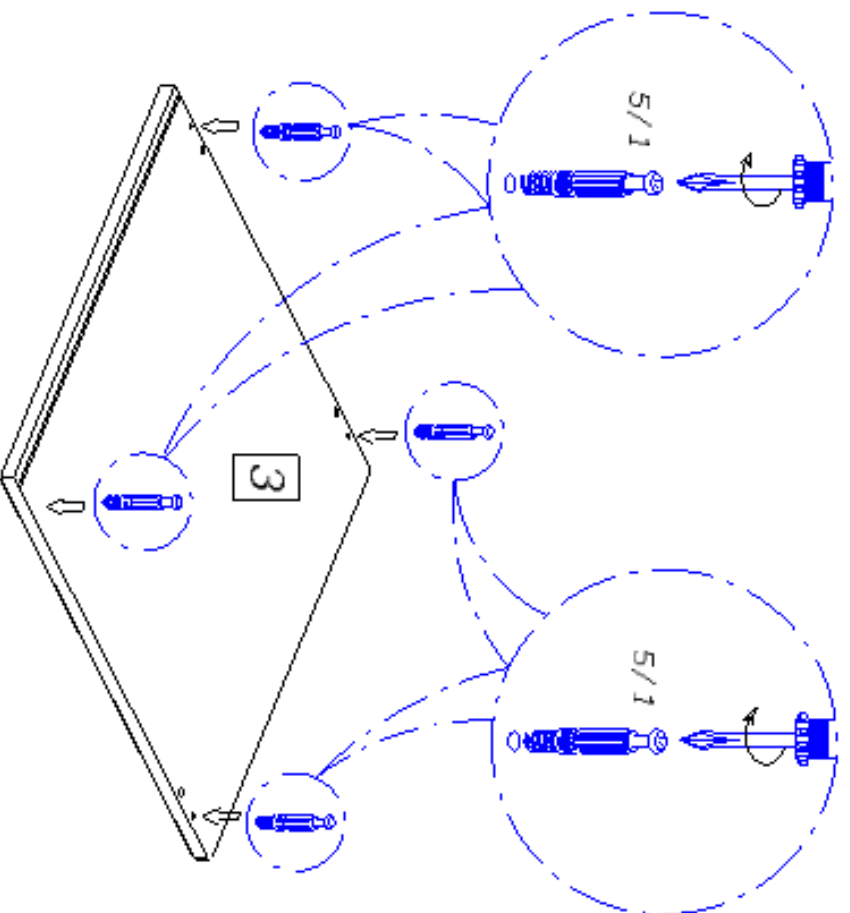
1



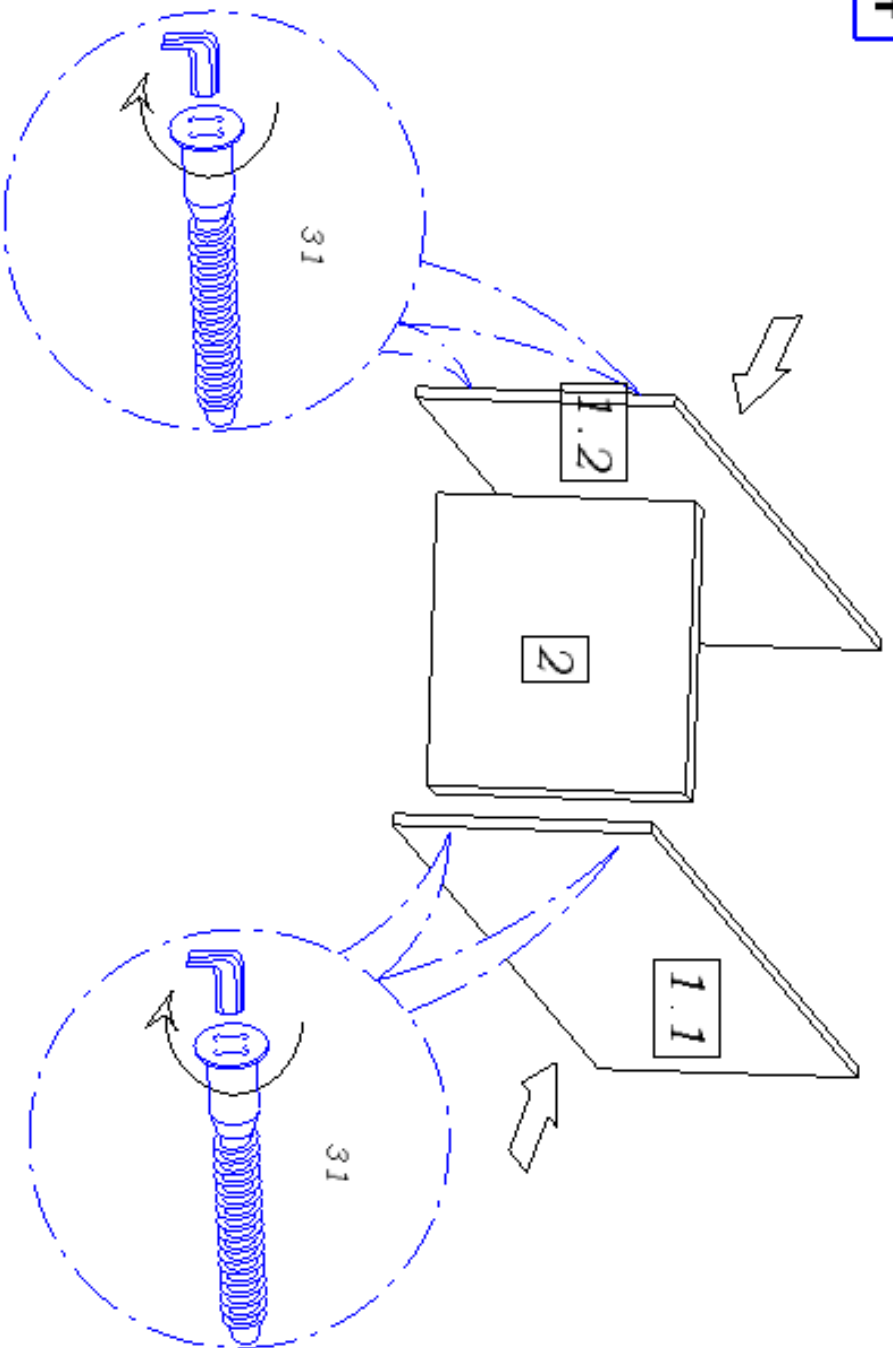
2



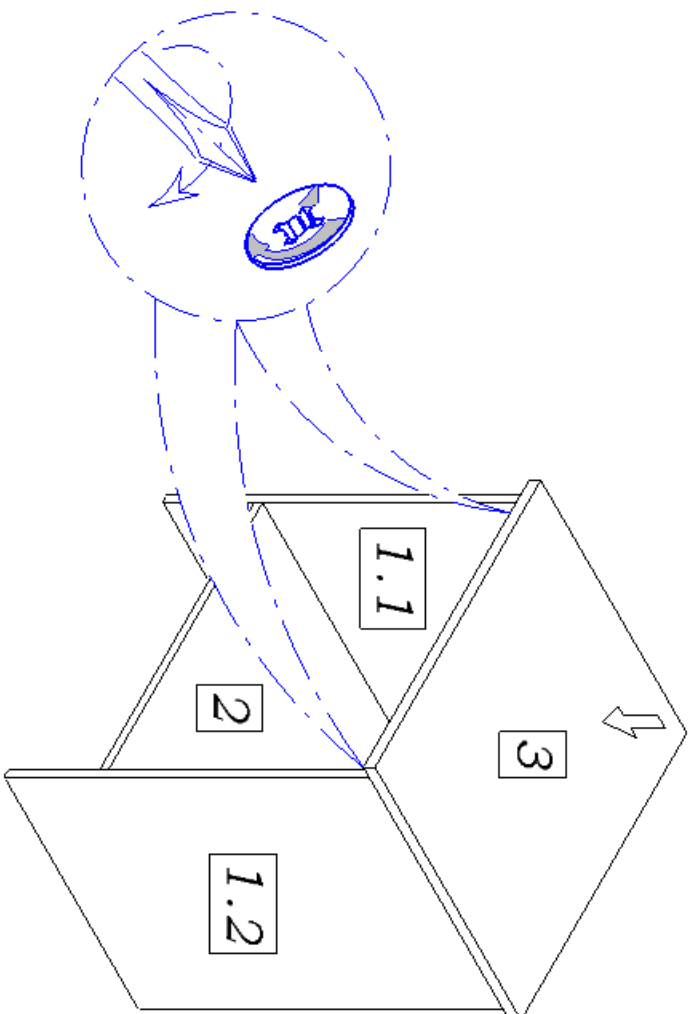
3



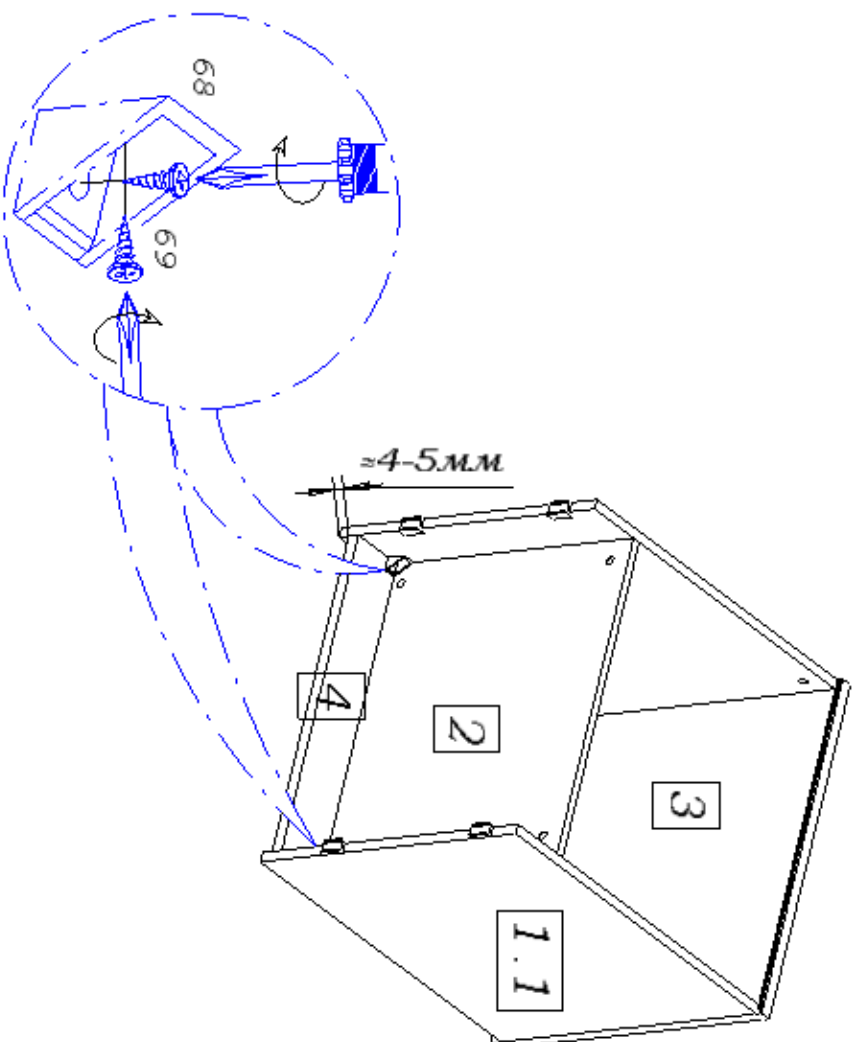
4



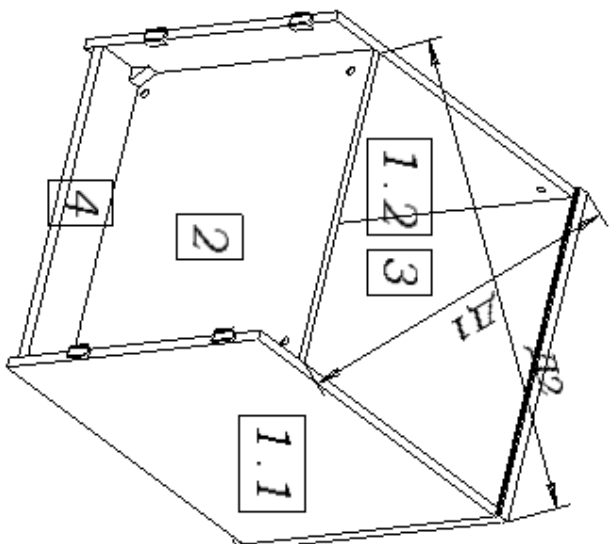
5



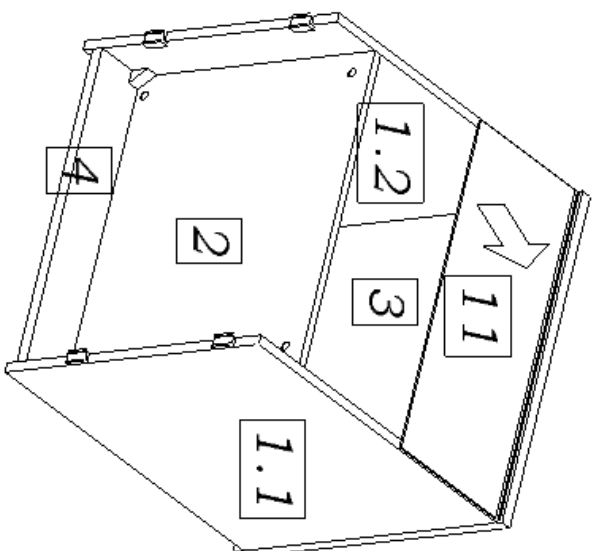
6



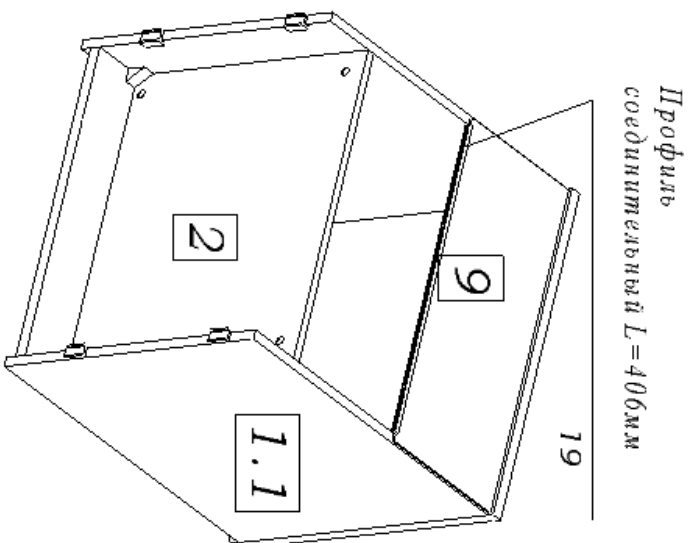
7



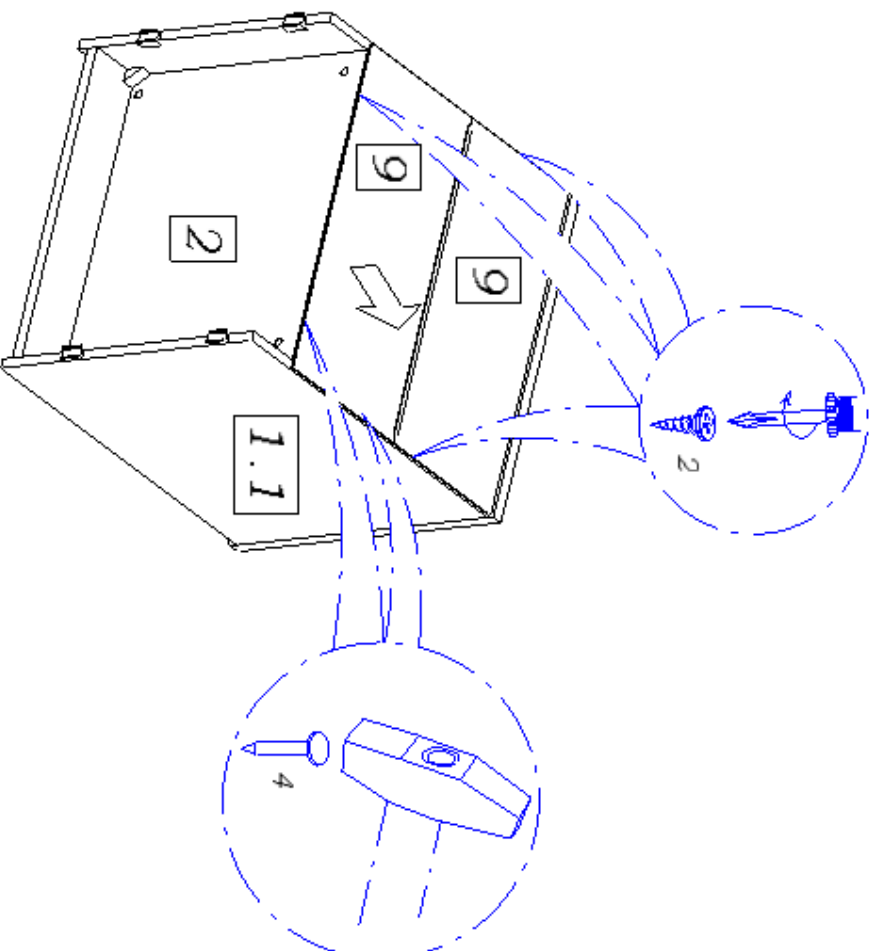
8



9

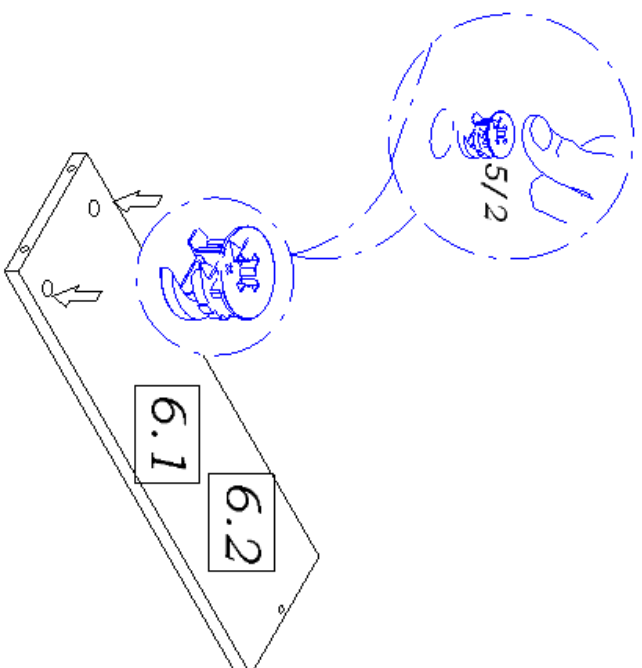


10

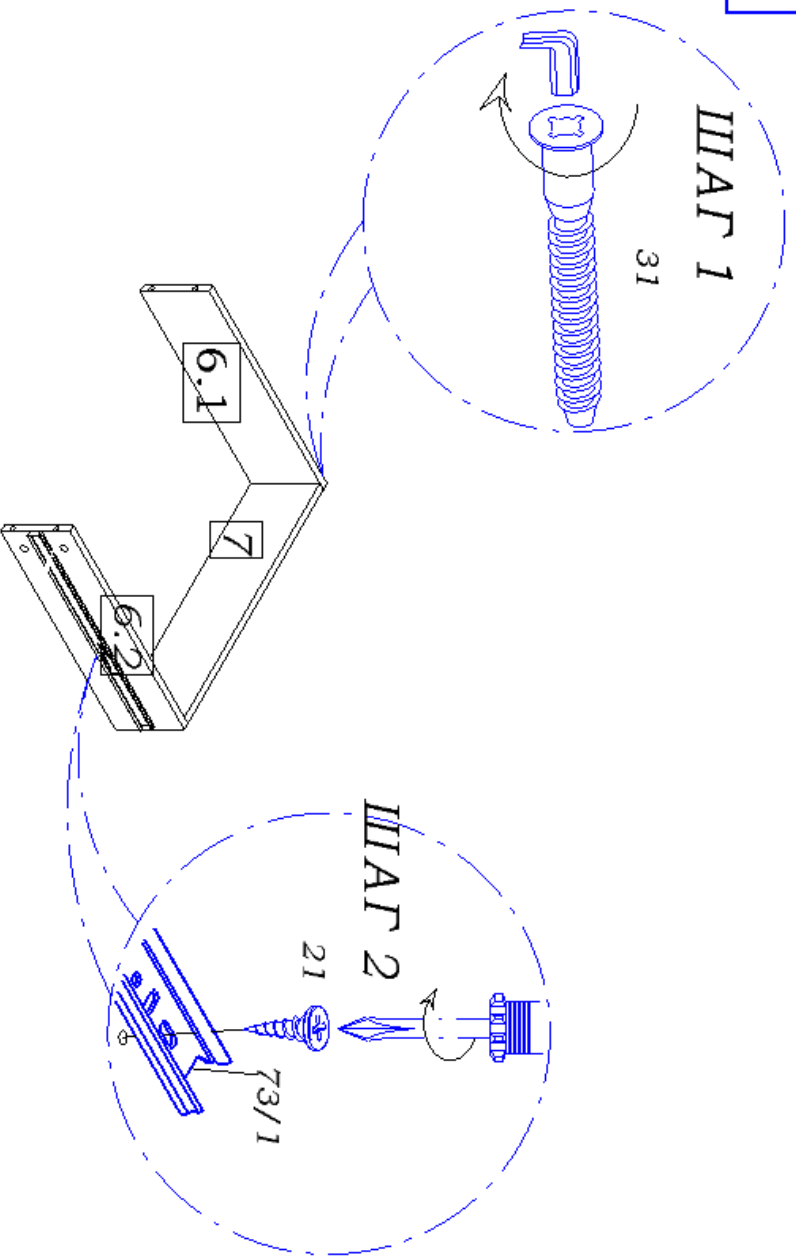


11

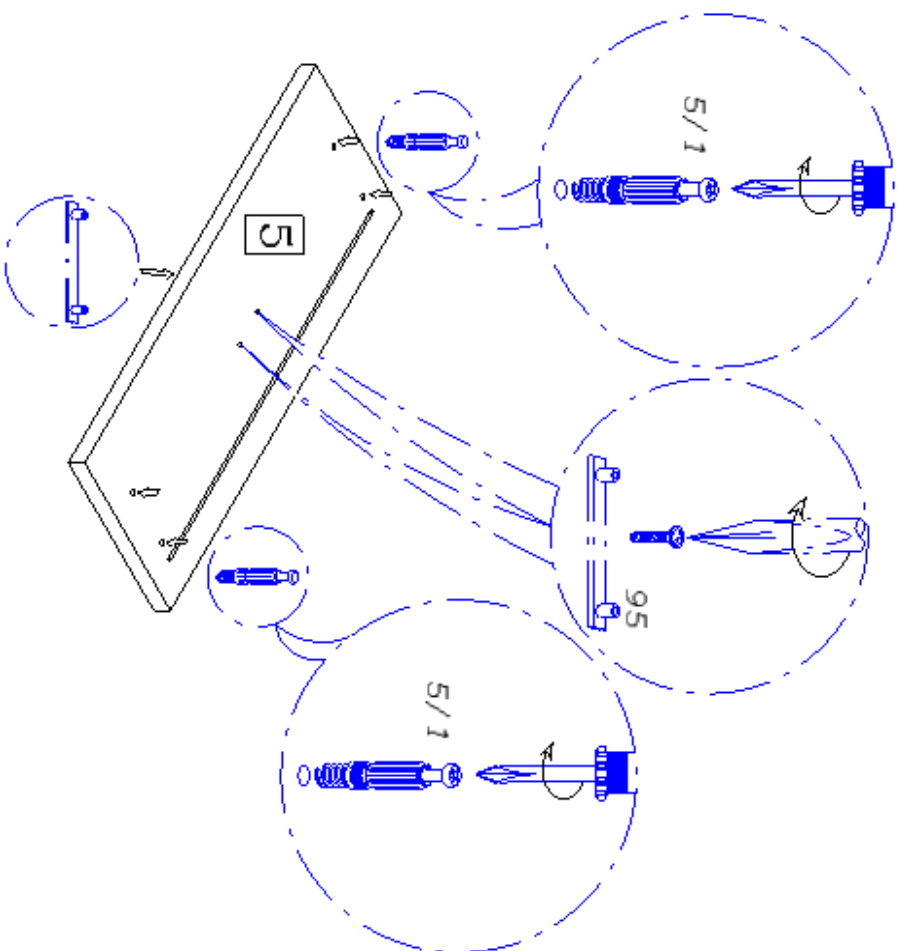
Порядок сборки ящика



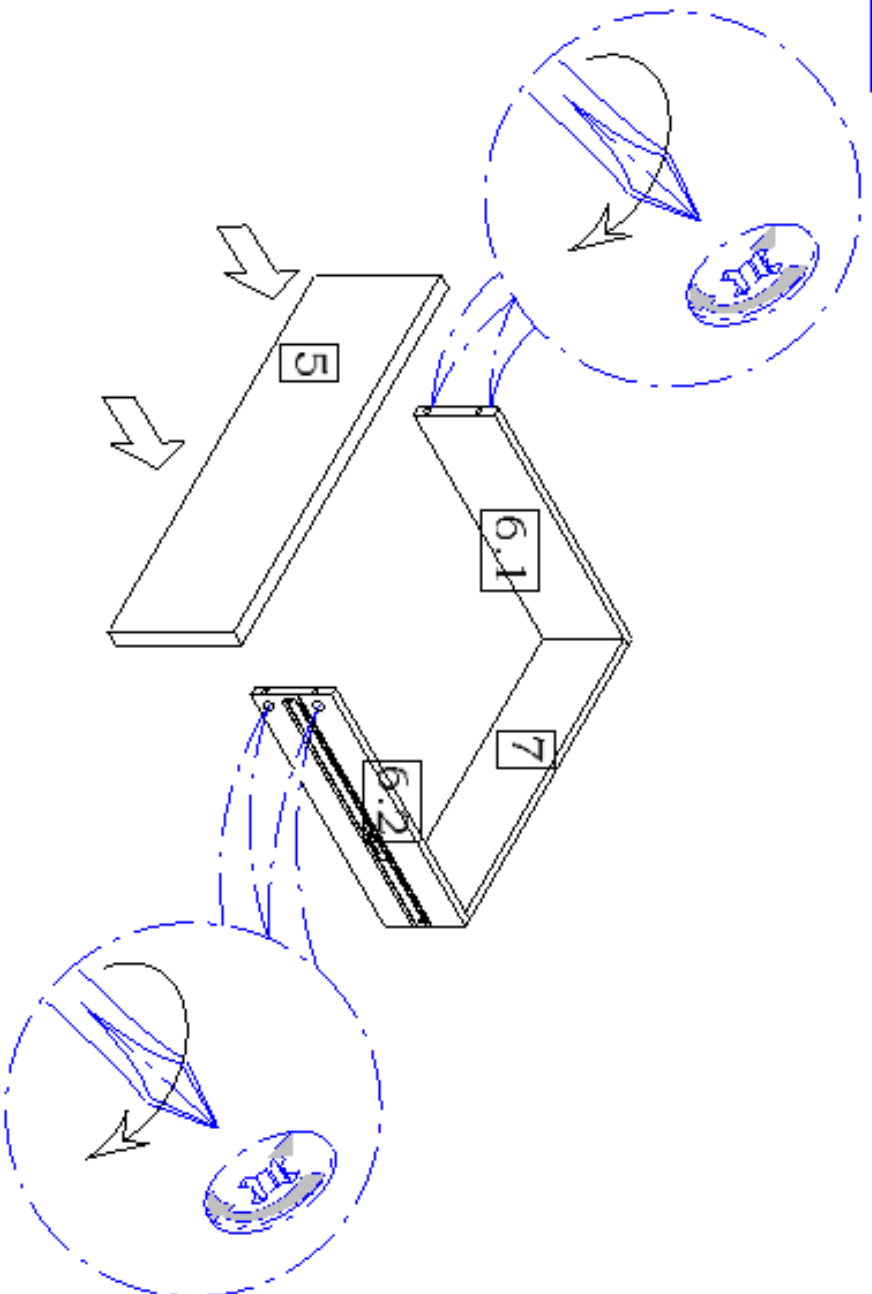
12



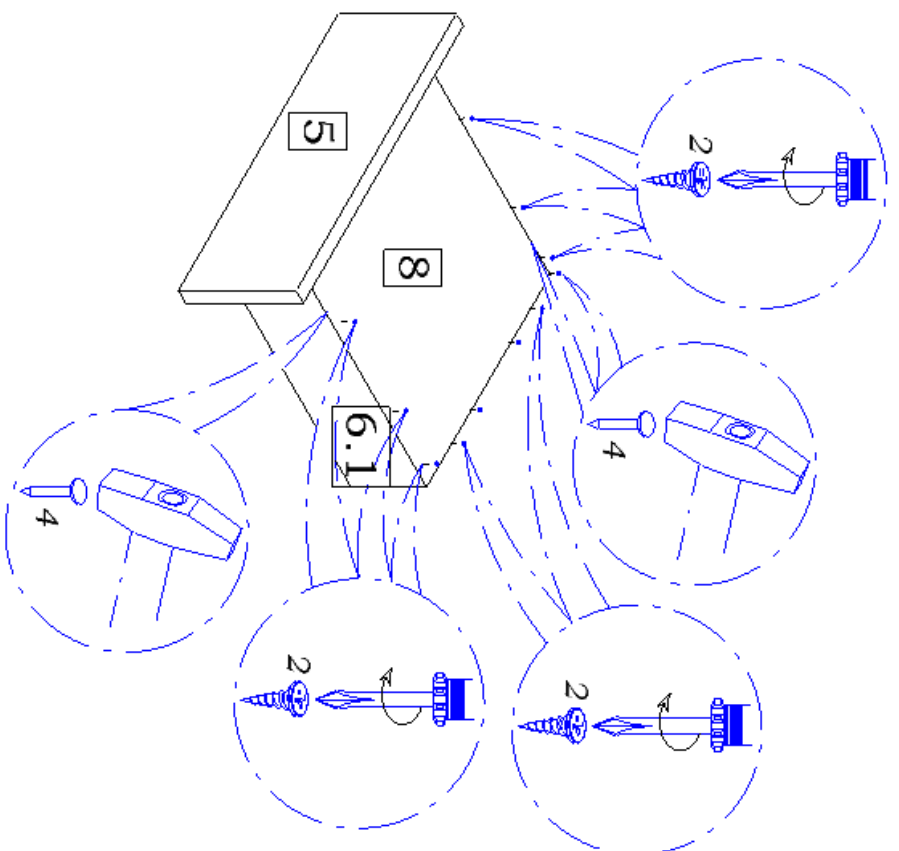
13



14

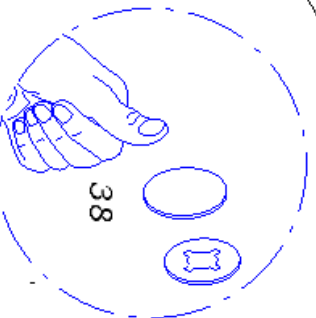
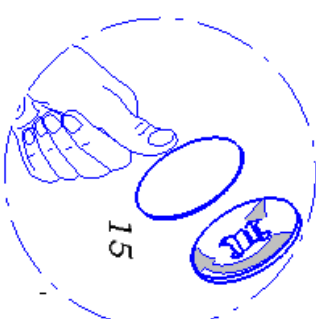
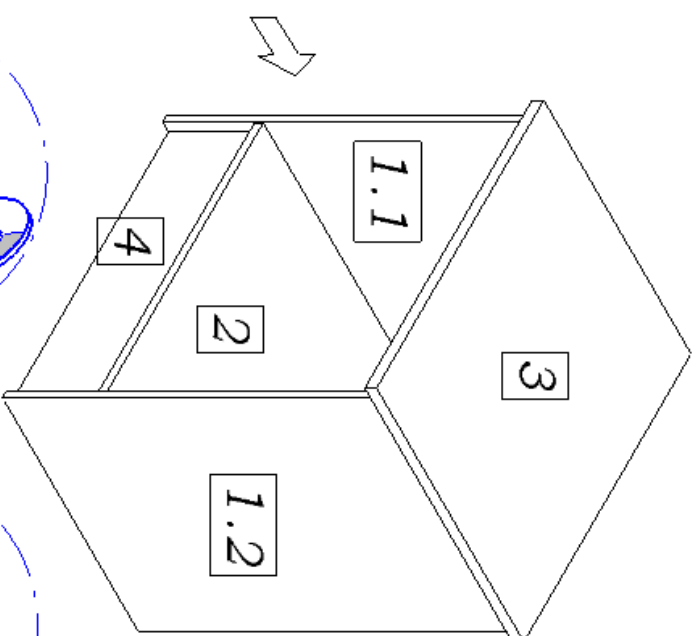
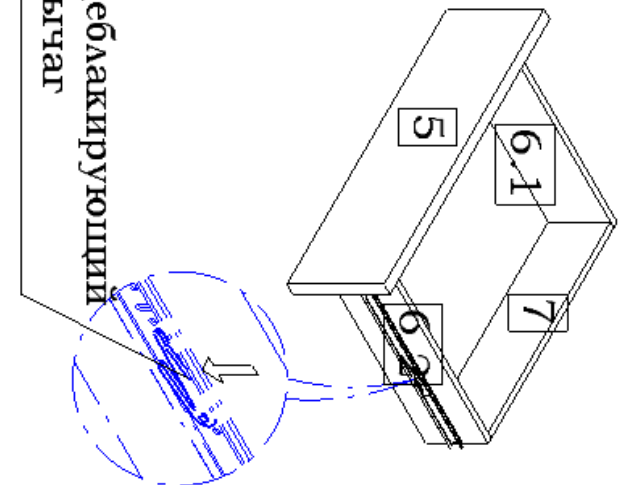


15



16

Нажать на деблакирующий рычаг и вставить внутренние направляющие во внешние, задвинув ящик до фиксации деблакирующим рычагом



Деблакирующий рычаг