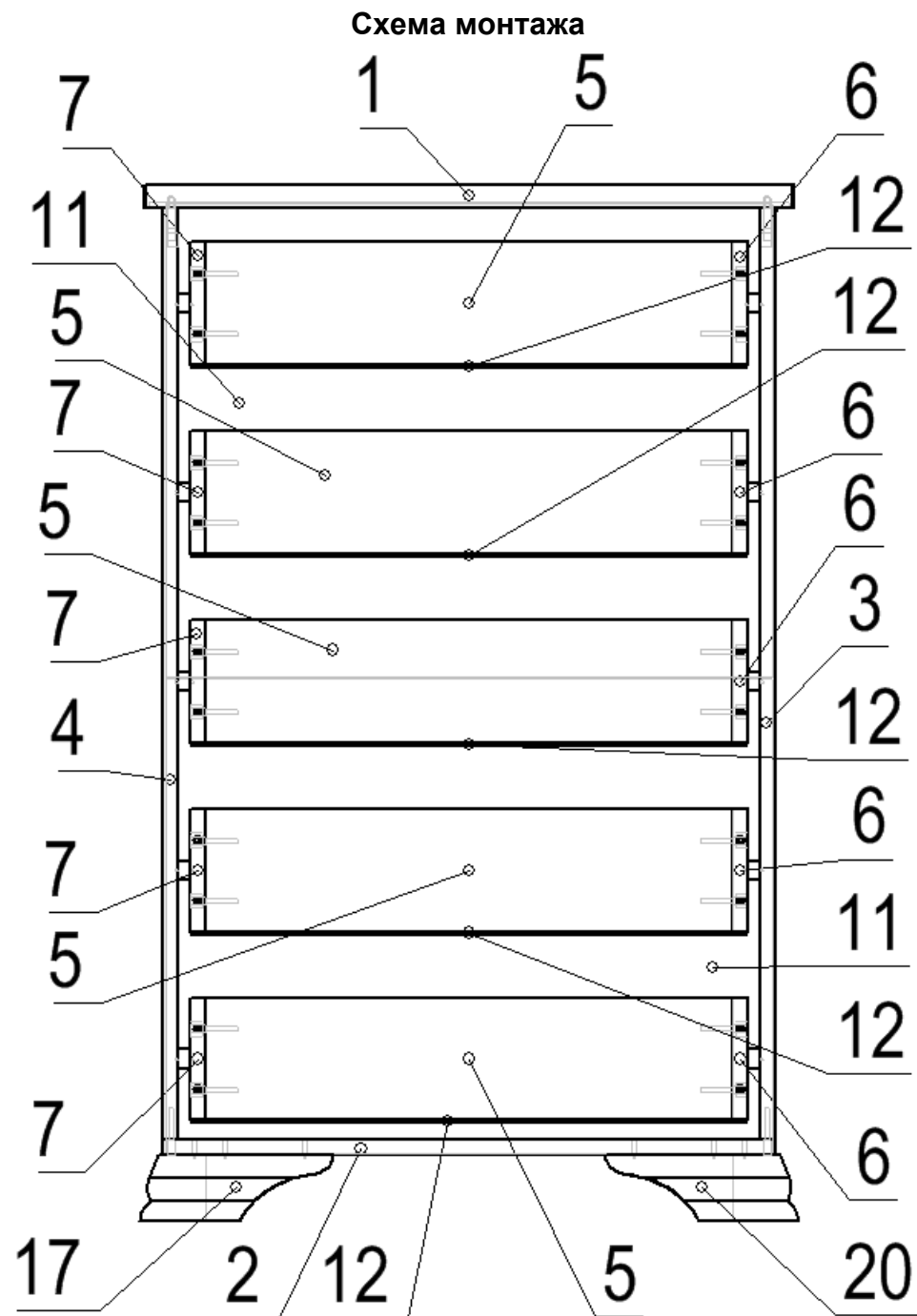
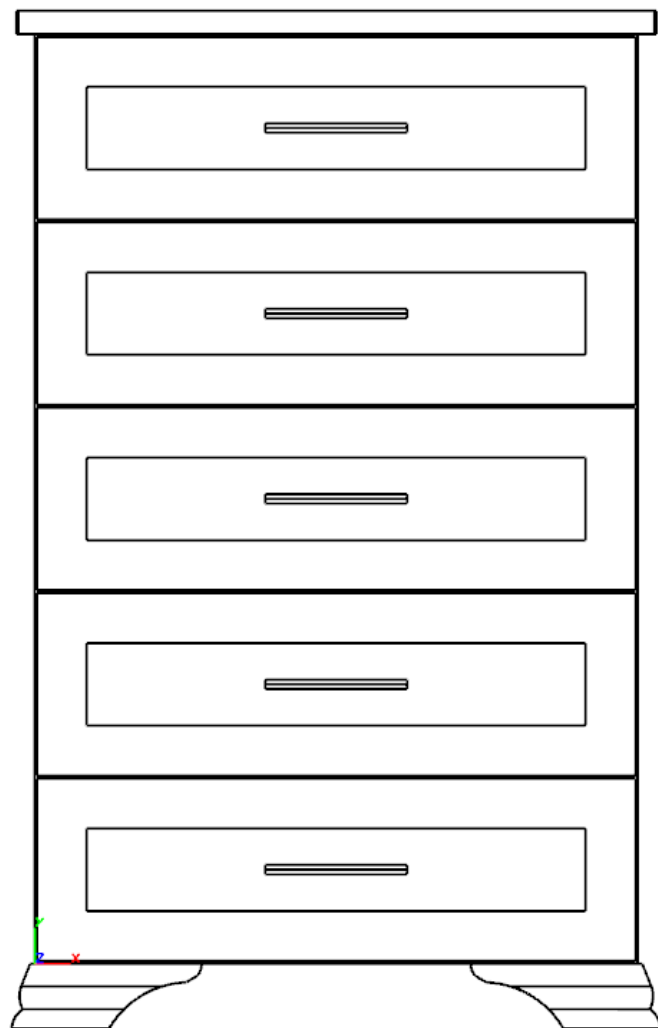


Инструкция по сборке
Комод Грация 5 ящ
700x448x1100



Спецификация

ЛМДФ Белый одностор 19 мм

		Готовая деталь		
Поз.	Наименование	Длина	Ширина	Кол-во
1	Крышка верхняя	690	448	1

ЛДСП Белый премиум 8мм

		Готовая деталь		
Поз.	Наименование	Длина	Ширина	Кол-во
14	Вставка в рамочный фасад	546	97	5

ЛДСП Белый 16 мм

		Готовая деталь		
Поз.	Наименование	Длина	Ширина	Кол-во
2	Основание	650	394	1
3	Боковина правая	987	394	1
4	Боковина левая	987	394	1
5	Задняя панель ящика	561	130	5
6	Боковина ящика правая	380	130	5
7	Боковина ящика левая	380	130	5

ХДФ Белый 3мм

		Готовая деталь		
Поз.	Наименование	Длина	Ширина	Кол-во
11	Задняя стенка (ДВПО)	334	646	3
12	Дно ящика (ДВПО)	589	384	5

Рамочный фасад 24 мм

		Готовая деталь		
Поз.	Наименование	Длина	Ширина	Кол-во
10	Накладка ящика	197	646	5

Профиль МДФ 70x70

		Готовая деталь		
Поз.	Наименование	Длина	Ширина	Кол-во
16	Опора левая	205	70	1
17	Опора правая	205	70	1

Комплектующие

№	Наименование	Ед. изм.	Кол.	Прим.
	Ключ для евровинта	шт.	1	
	Ручка	шт	5	
	Профиль соединительный L-618 мм	шт	2	
	Гвоздь 2x20	шт	123	
	Евровинт 6,3x50	шт	24	
	Заглушка для эксцентрика	шт	20	
	Стяжка эксцентриковая 16Dx34	комп	24	
	Шкант 8x30	шт	4	
	Шуруп 3,5x16	шт	60	
	Шуруп 3,5x20	шт	12	
	Шуруп 4x30	шт	8	
	Направл. полн. выдвижения L-350 (DB3501Zn/350)	комп	5	
	Заглушка самоклеющаяся	шт	2	

Инструкция по эксплуатации и уходу за мебелью:

1. Хранить на складах и эксплуатировать в помещениях при температуре не ниже +2°С и относительной влажности 45...70%.
2. Оберегать от прямого воздействия тепловых и солнечных лучей.
3. Поверхности беречь от механических повреждений, так как исправить их в домашних условиях почти невозможно.
4. Удалять пыль с поверхности мягкой, сухой тканью.
5. Для освежения поверхности применять специальные составы предназначенные для ухода за мебелью.

Примечания.

1. Изготовитель оставляет за собой право вносить конструктивные изменения, не влияющие на качество изделия.
2. Новое изделие имеет специфический запах, который со временем исчезает.

Порядок сборки.

1. К боковинам 3 и 4 прикрепить направляющие при помощи шурупов 3,5x16.
2. К основанию 2 прикрепить боковины 3 и 4 при помощи евровинтов.
3. К боковинам 3 и 4 прикрепить верхнюю крышку 1 при помощи стяжек эксцентриковых и шкантов.
4. Прикрепить задние стенки 11 при помощи гвоздей, соединительного профиля и шурупов 3.5x20.
5. К основанию 2 прикрепить опоры при помощи шурупов 4x30 (см схему).
6. Досверлить отверстия сверлом Ф5 мм на накладках ящика 10, предварительно подложив под лицевую часть накладки деревянный брусок для исключения сколов.
7. Собрать и установить выдвижные ящики.
 - К боковым стенкам ящика прикрепить заднюю стенку ящика при помощи евровинтов.
 - К боковинам ящика прикрепить накладку лицевую ящика при помощи стяжек эксцентриковых.
 - К боковинам ящика и задней стенке прикрепить дно ящика при помощи гвоздей.
 - К боковинам ящика прикрепить направляющие для ящиков при помощи шурупов 3.5x16 (см рис.).
8. Установить ручки на выдвижные ящики.

Внимание! Видимую скобу на опоре левой и опоре правой заклеить заглушкой самоклеющейся

Схема крепления опор к основанию.

Опоры выровнять по основанию

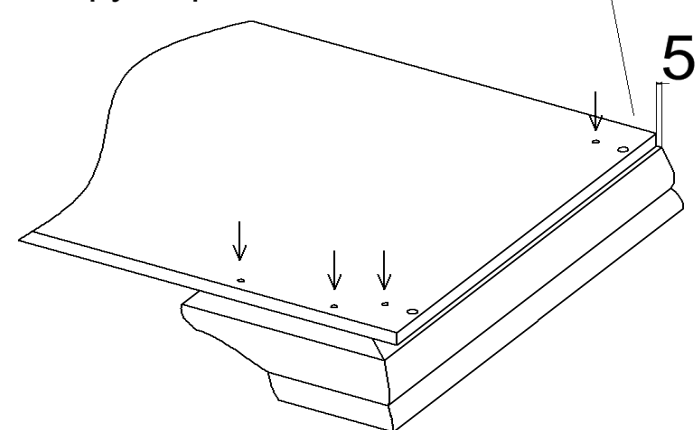
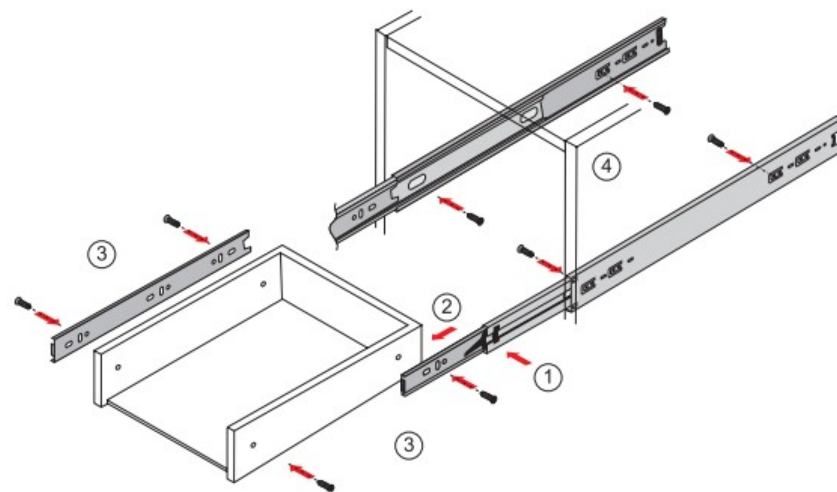


Схема установки выдвижных ящиков.



Установка и совмещение на корпус и выдвижной ящик / Installation and alignment on the Cabinet and drawer

С помощью деблокировочного рычага (1) снять внутренние направляющие (2), смонтировать внутренние направляющие к боковым стенкам ящика (3), внешние направляющие прикрепить к боковым стенкам корпуса (4), вставить внутренние направляющие во внешние, задвинуть ящик до фиксации деблокировочным рычагом. Для снятия ящика также использовать деблокировочный рычаг (1).