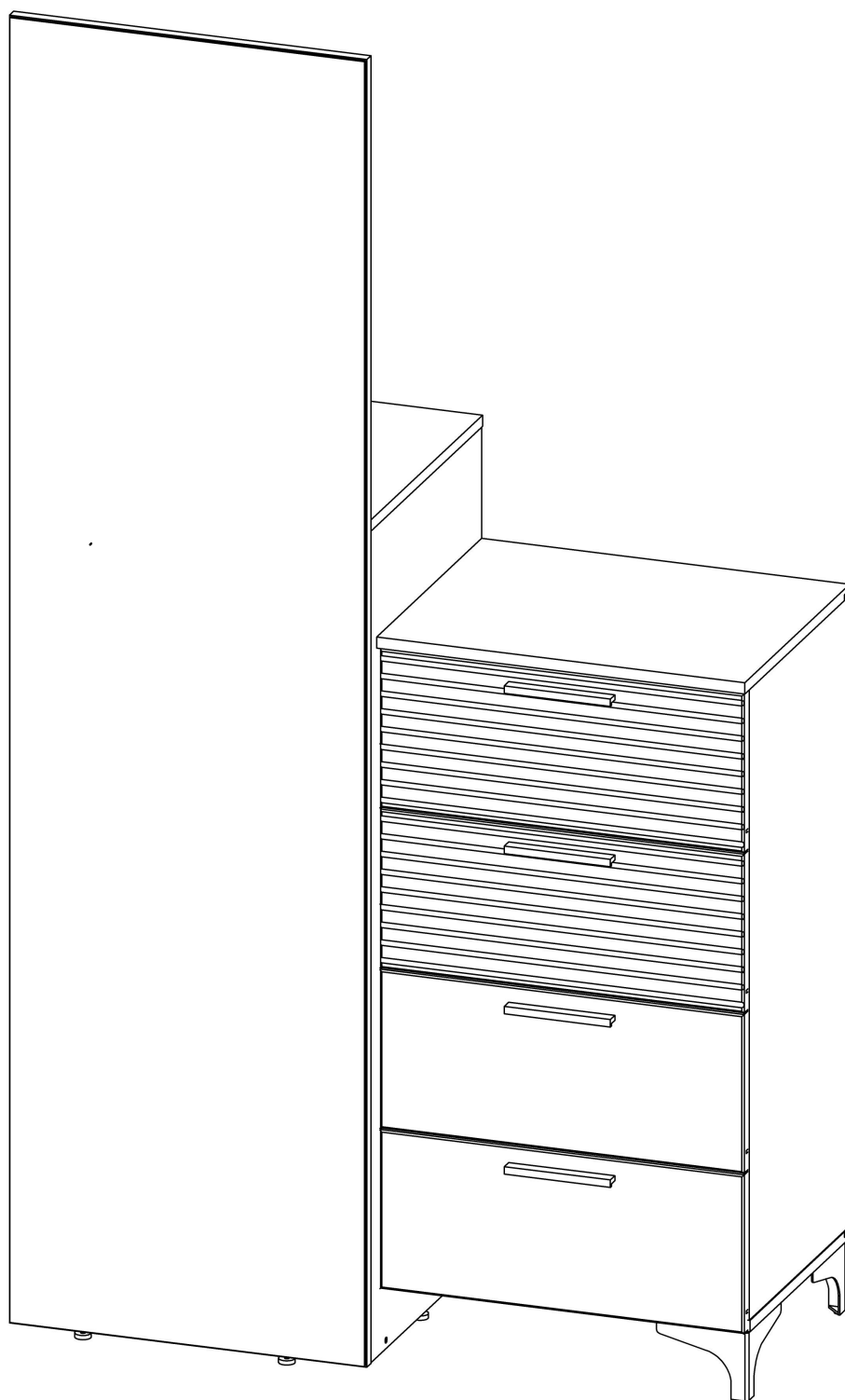
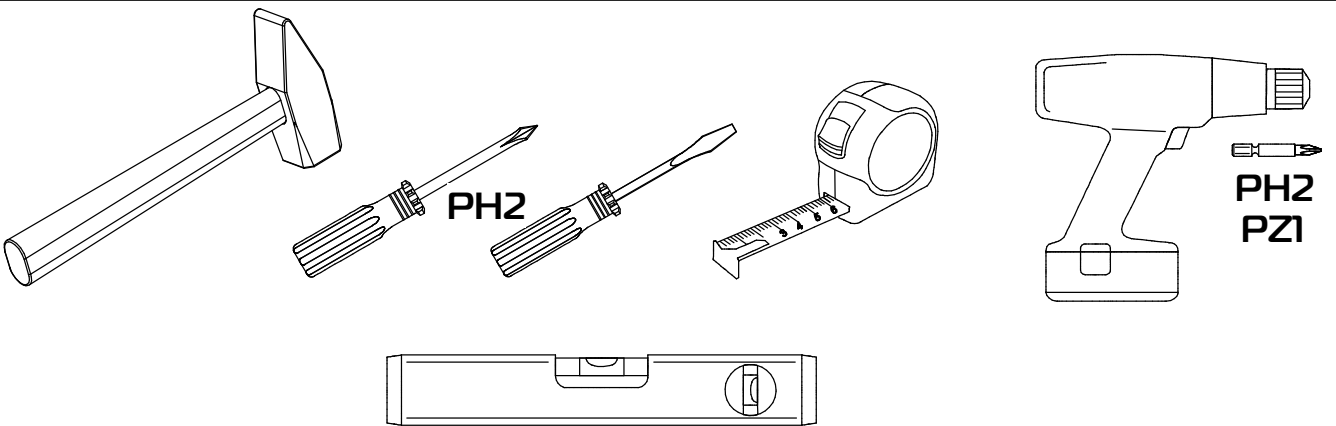
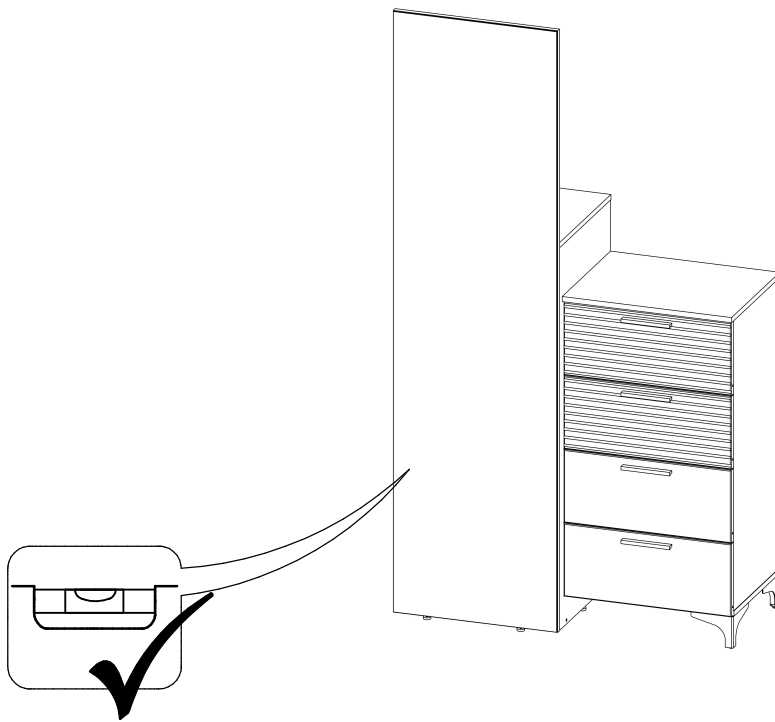
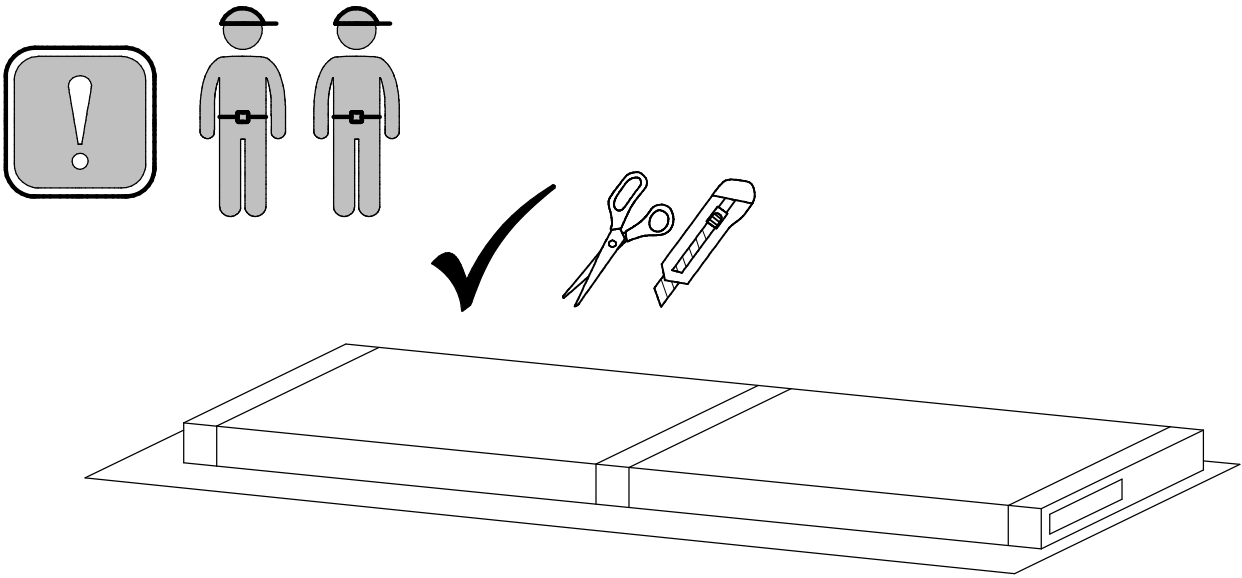
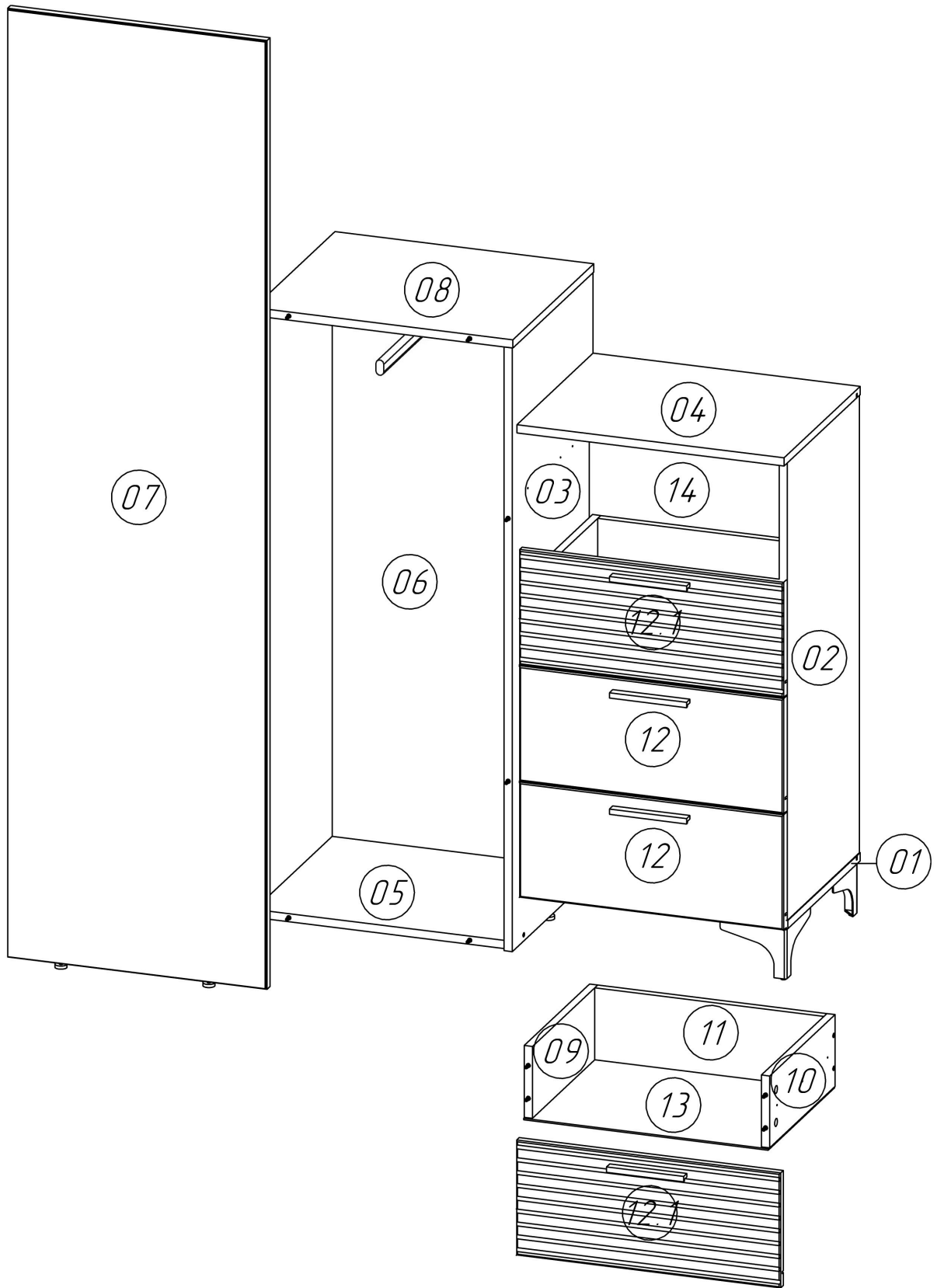


# Инструкция по сборке. Комод с зеркалом

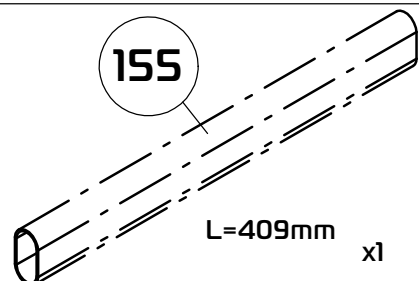
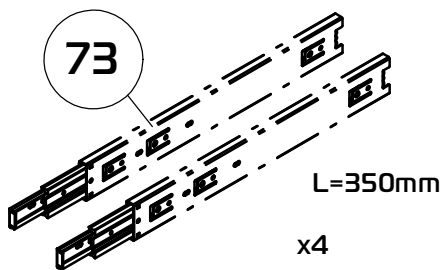
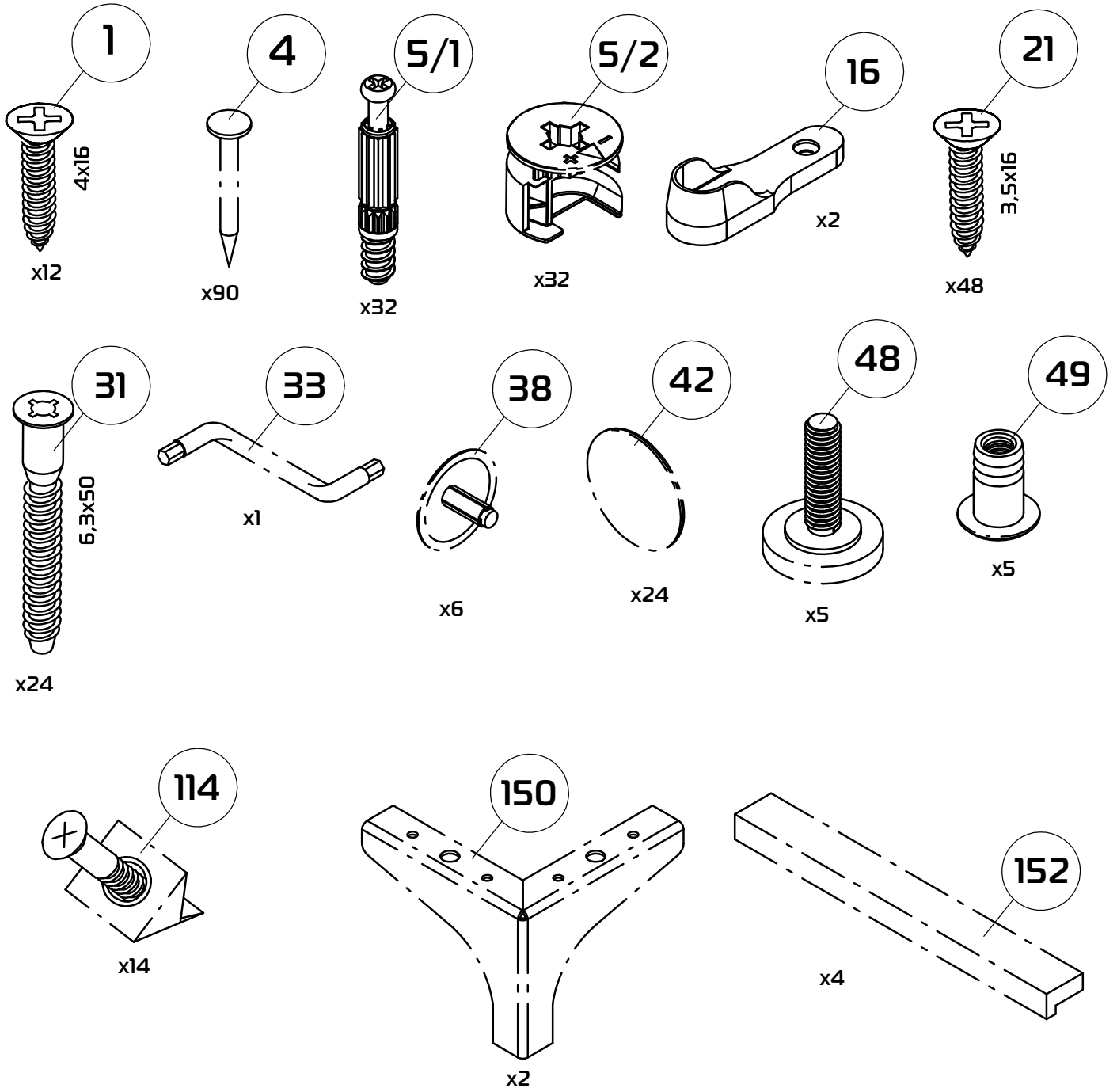
Габаритные размеры (Высота x Глубина x Ширина)  
1857x453x1024



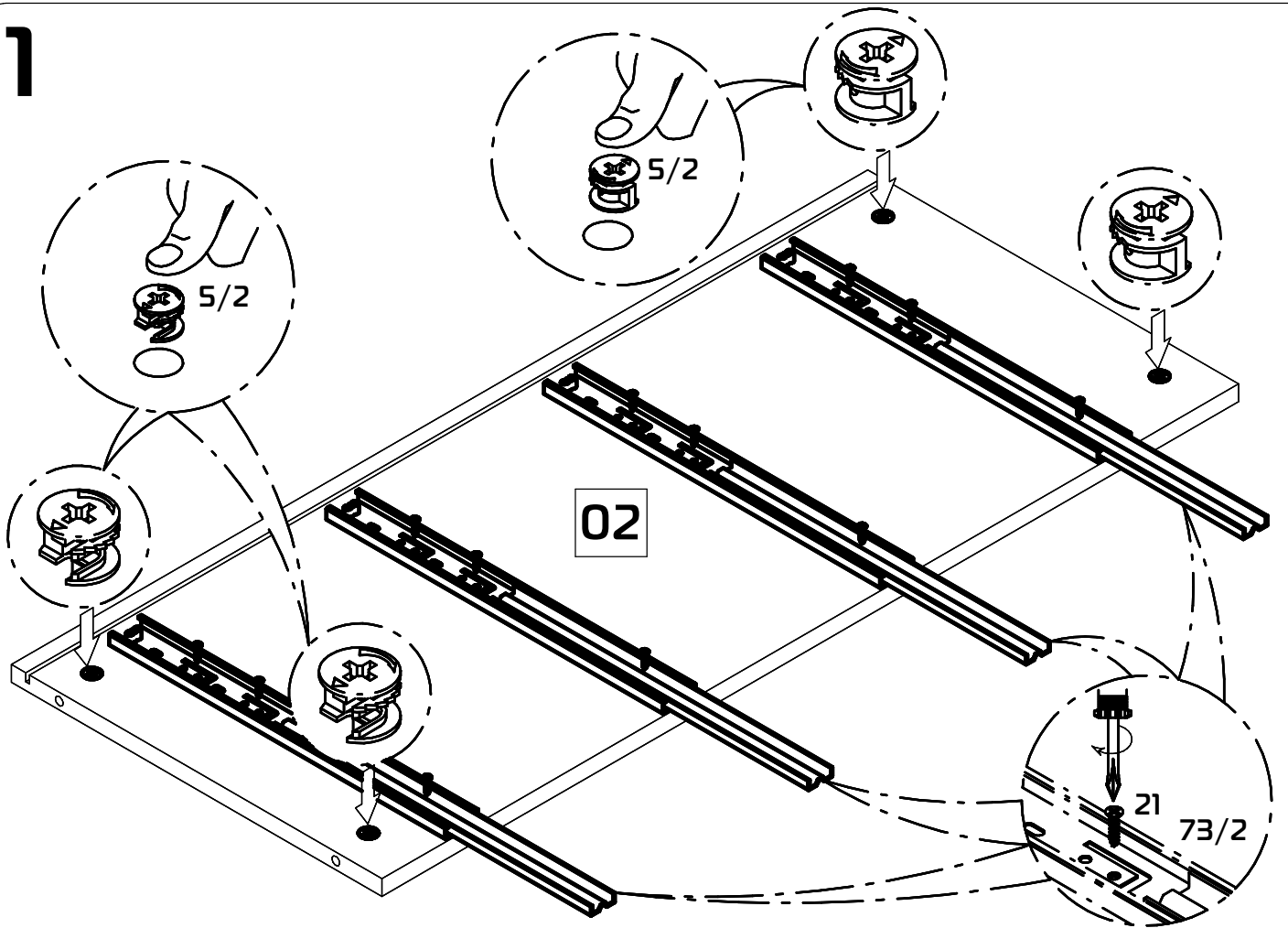




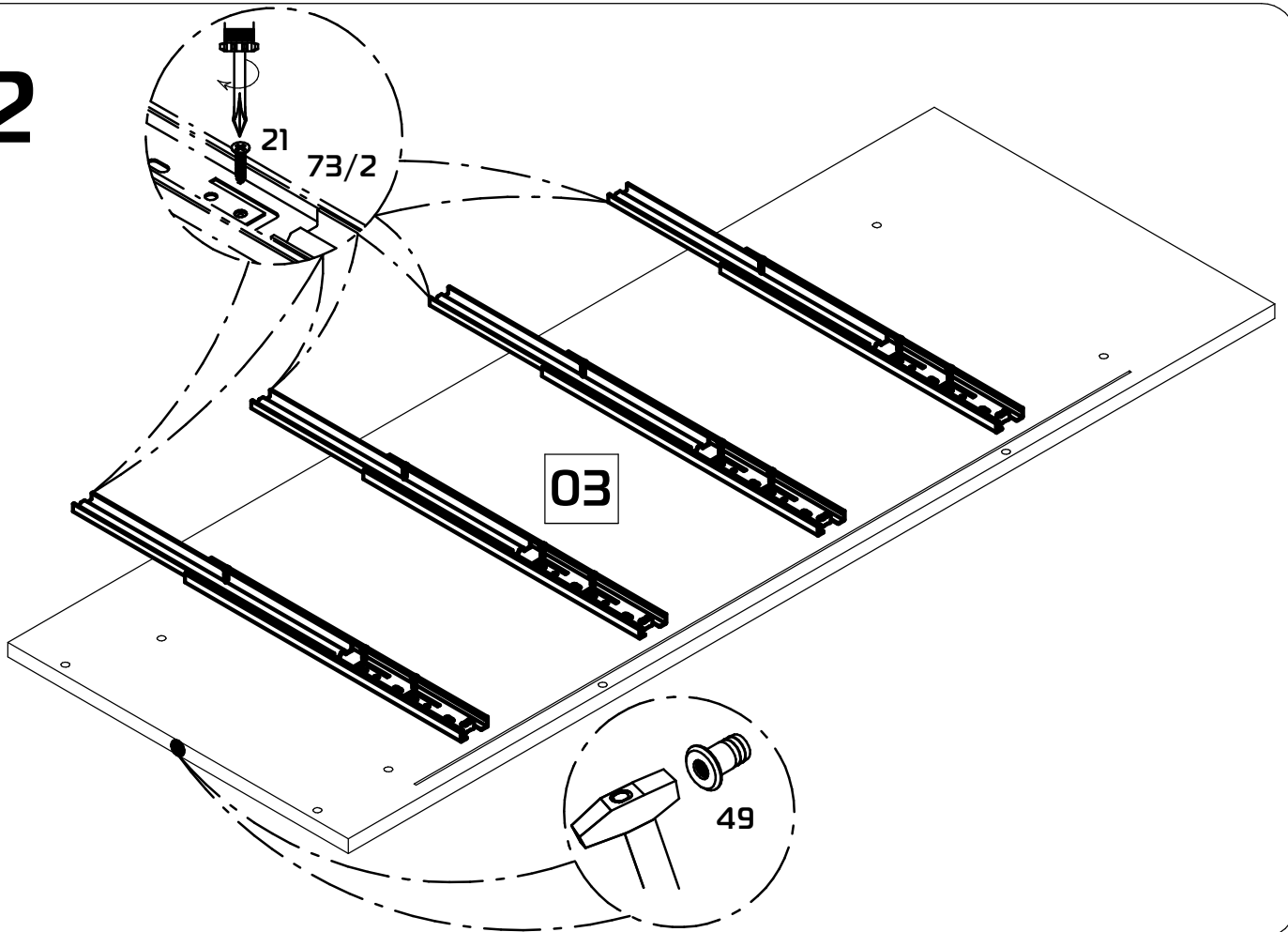
Поз.	Наименование	ДхШхТ	Ко-во № упаковки	
1	Основание	520x387x16	1	2
2	Боковина правая	892x386x16	1	3
3	Боковина левая	1176x432x16	1	2
4	Крышка комода	520x407x16	1	2
5	Основание вешалки	486x415x16	1	2
6	Задняя стенка вешалки	1176x486x16	1	2
7	Панель под зеркало	1848x505x16	1	3
8	Крышка вешалки	504x433x16	1	3
9	Боковина ящика левая	350x140x16	4	2
10	Боковина ящика правая	350x140x16	4	2
11	Задняя стенка	446x140x16	4	2
12	Накладка ящика	514x224x16	2	1
12.1	Накладка ящика с фрезеровкой	514x224x16	2	1
13	Дно ящика	476x355x3	4	2
14	Задняя стенка	902x513x3	1	2



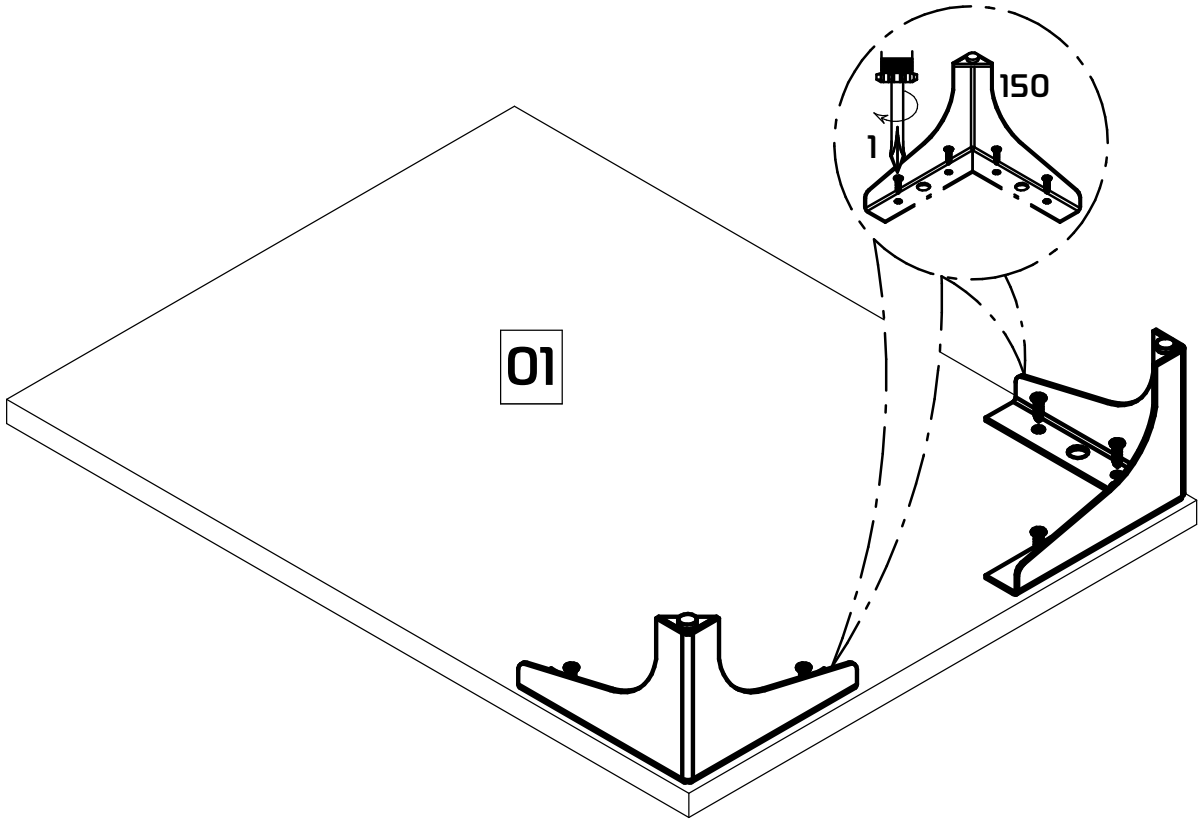
1



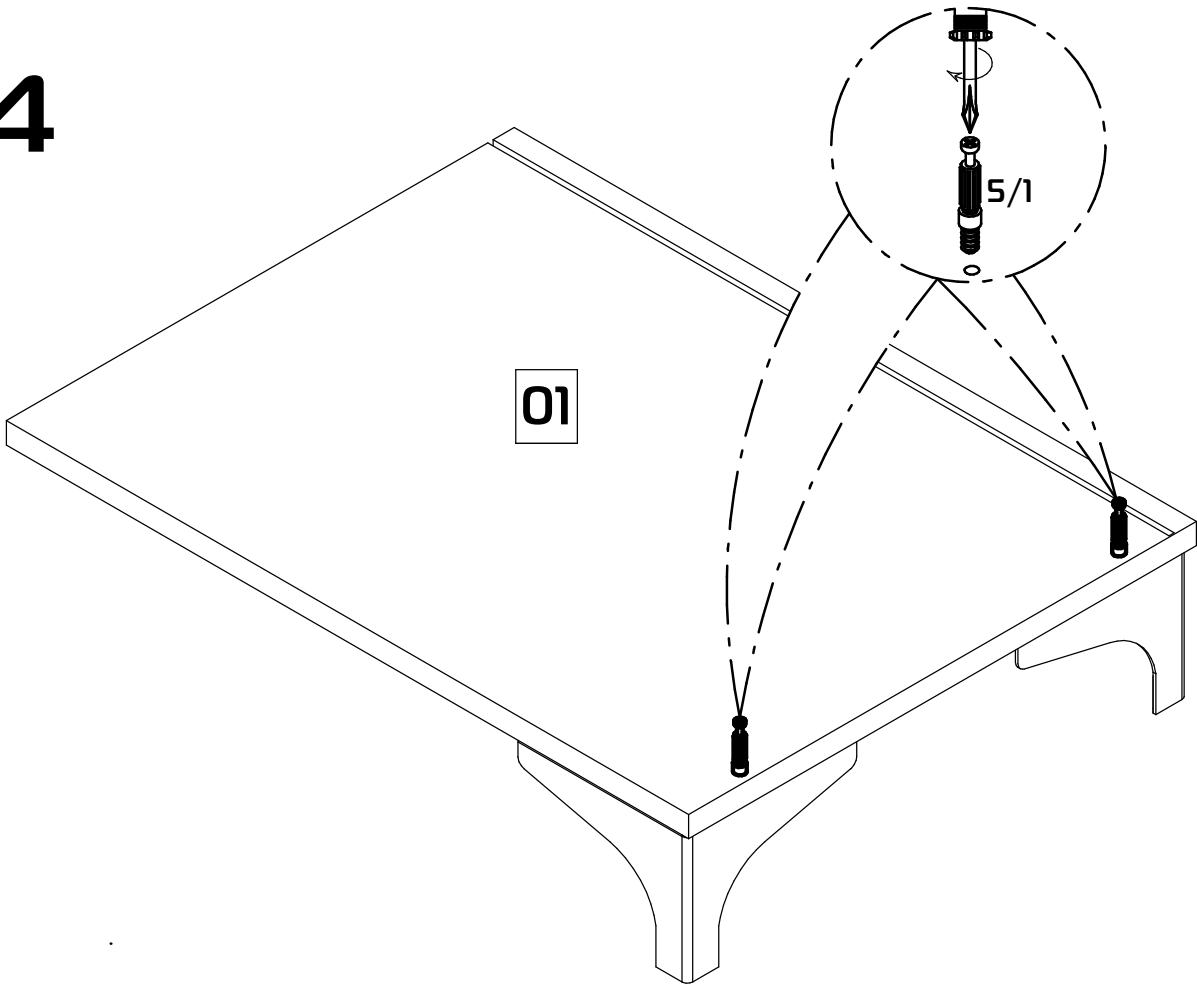
2



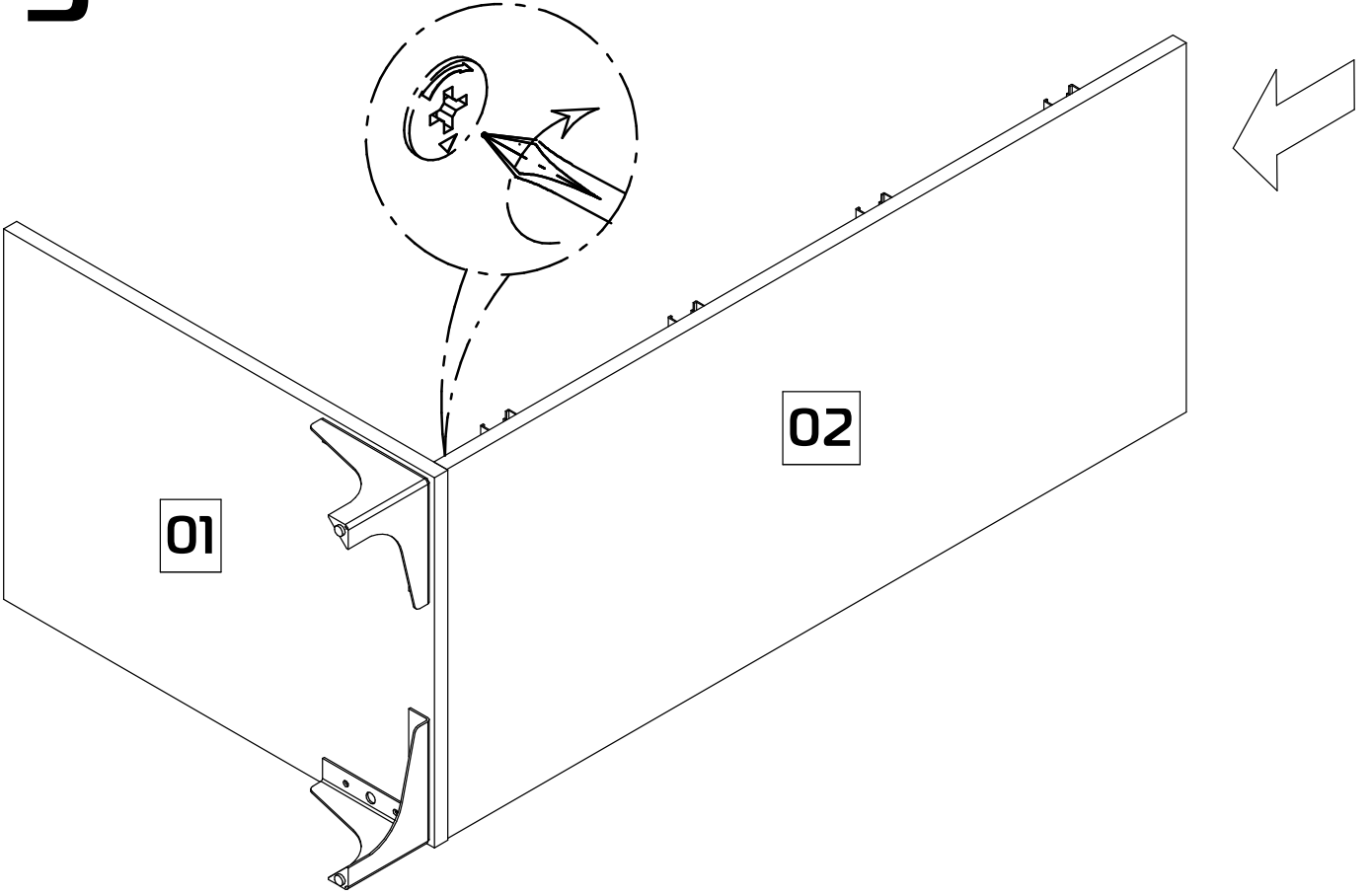
3



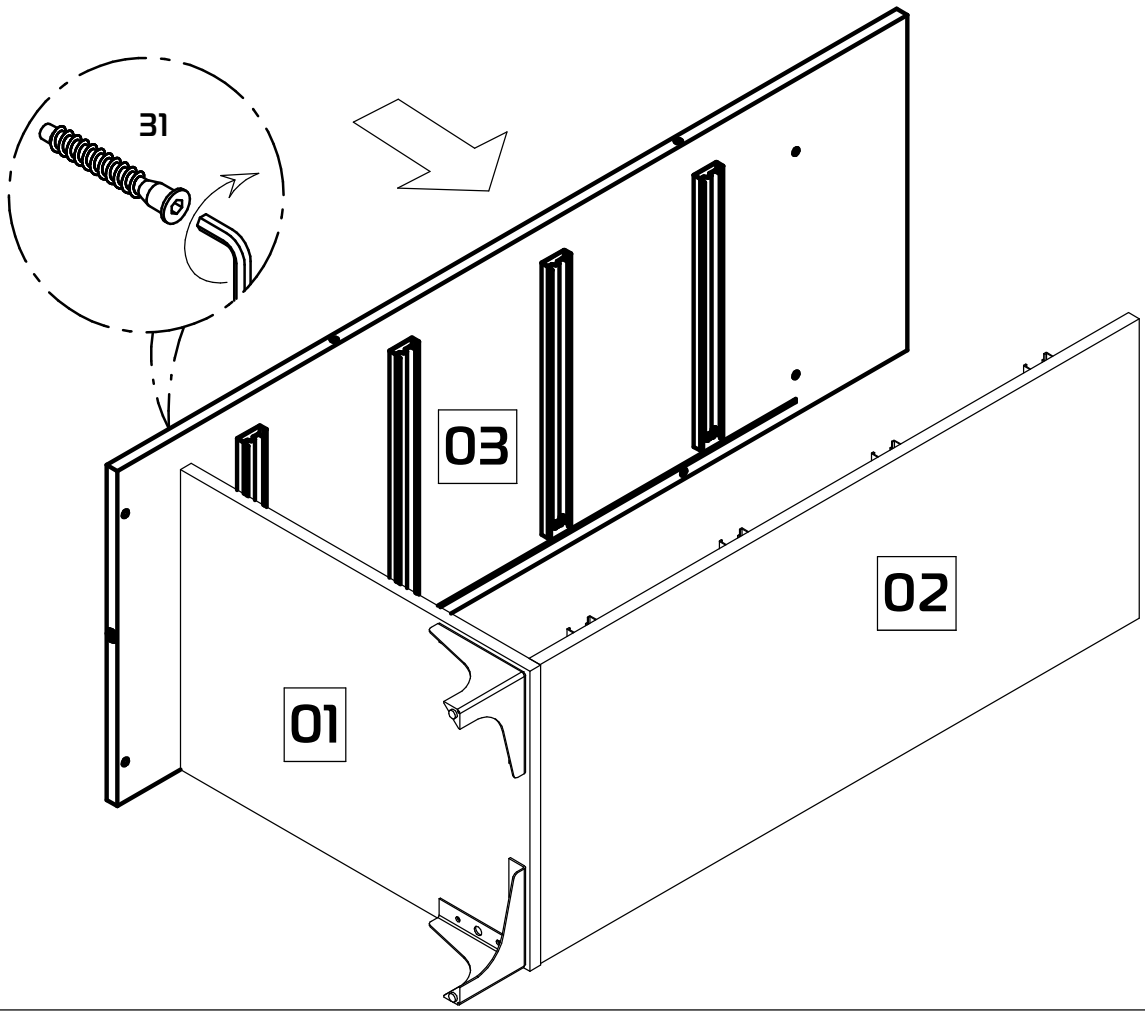
4



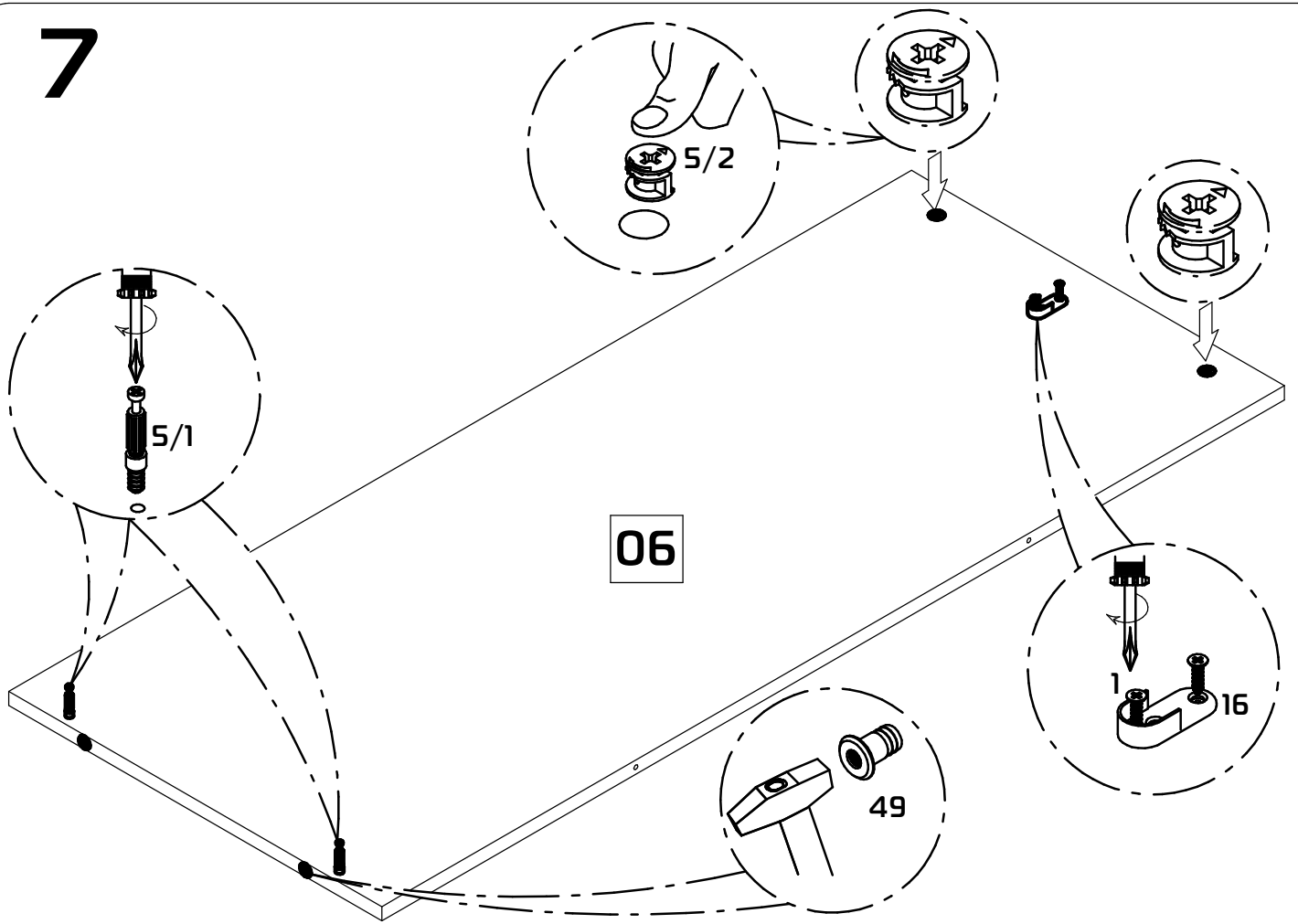
5



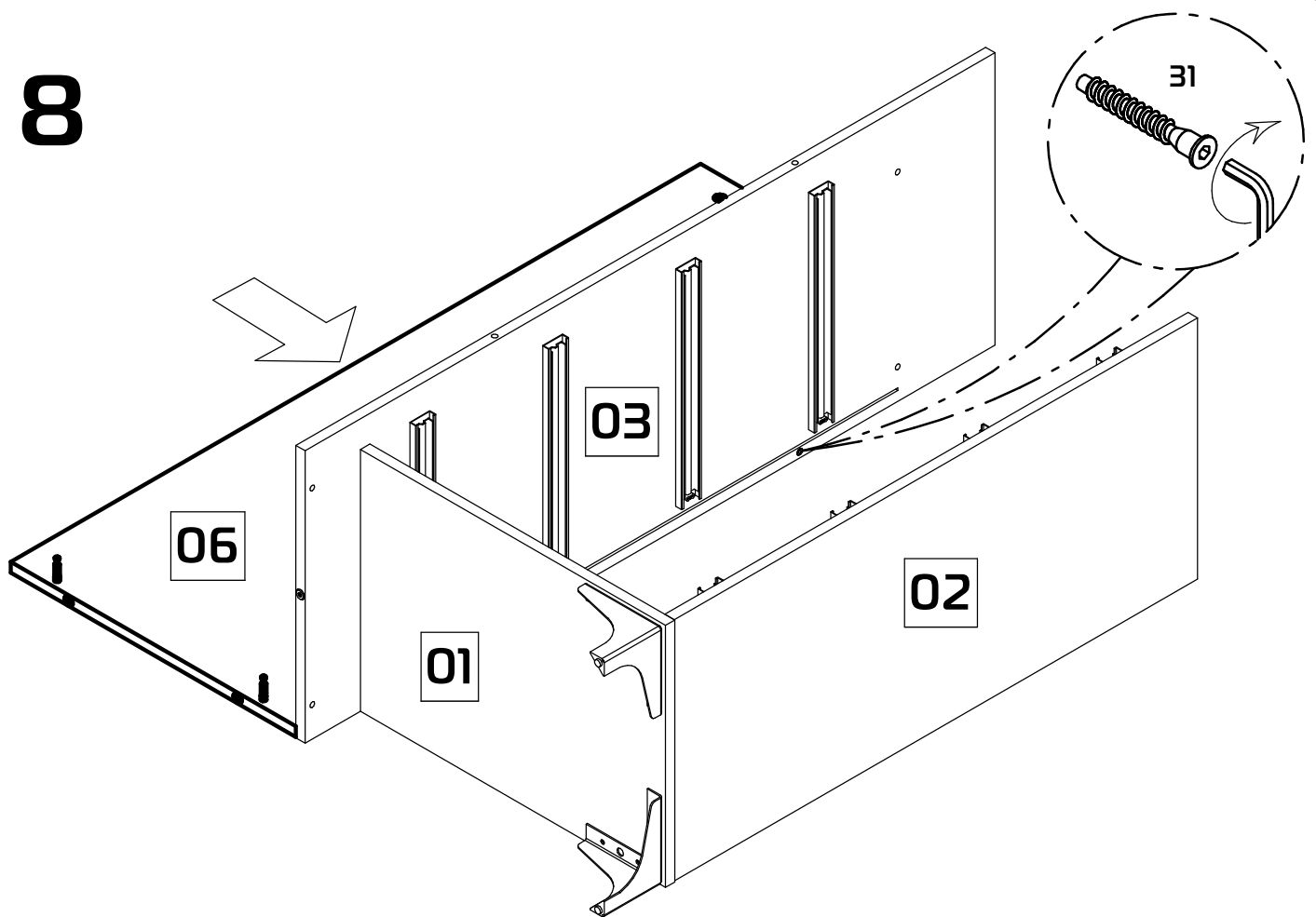
6



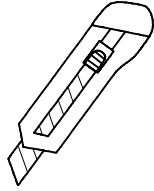
# 7



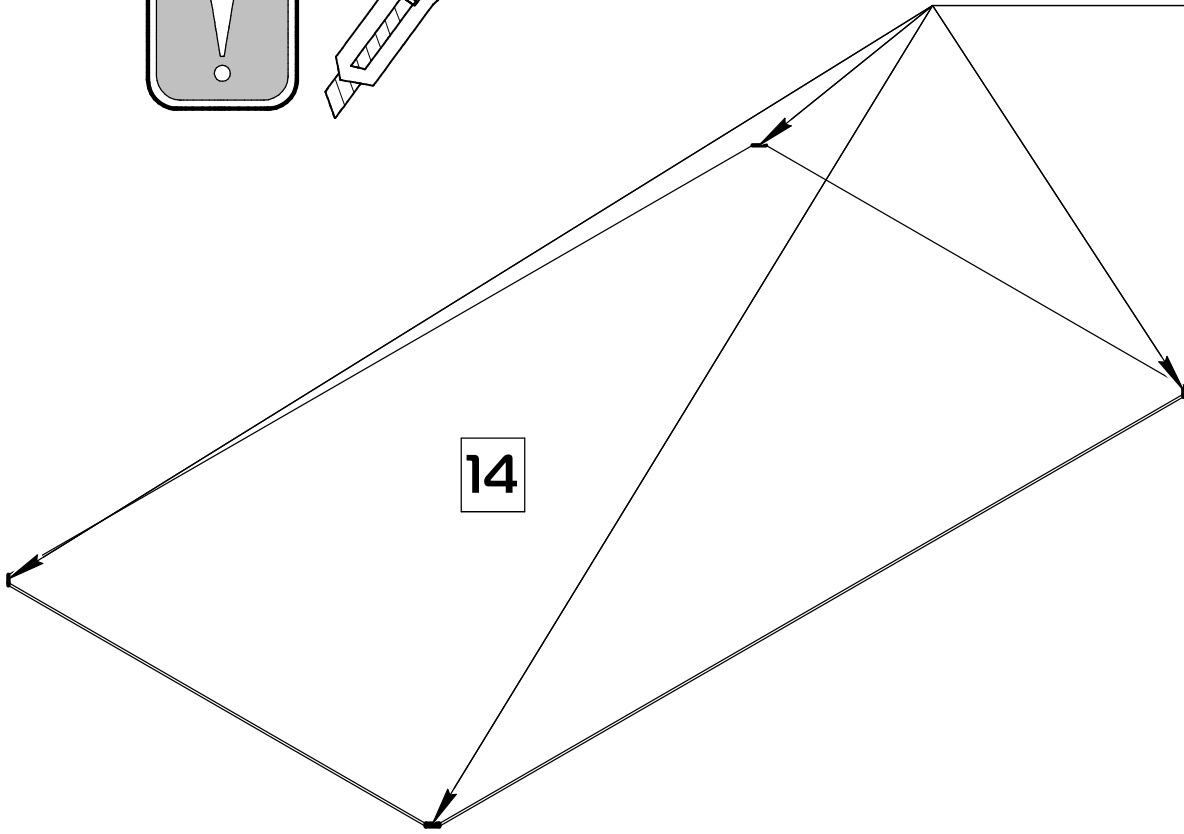
# 8



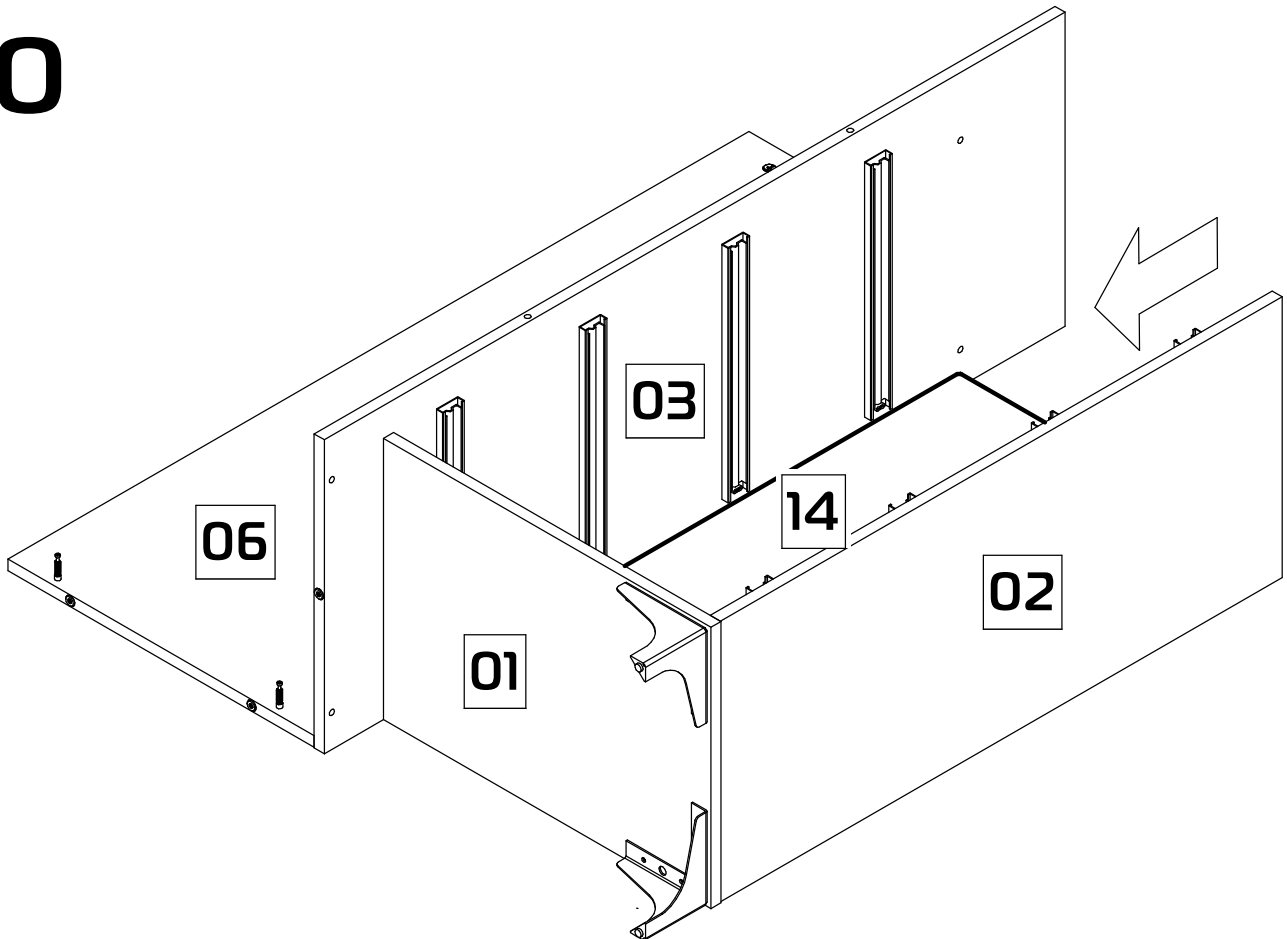
9



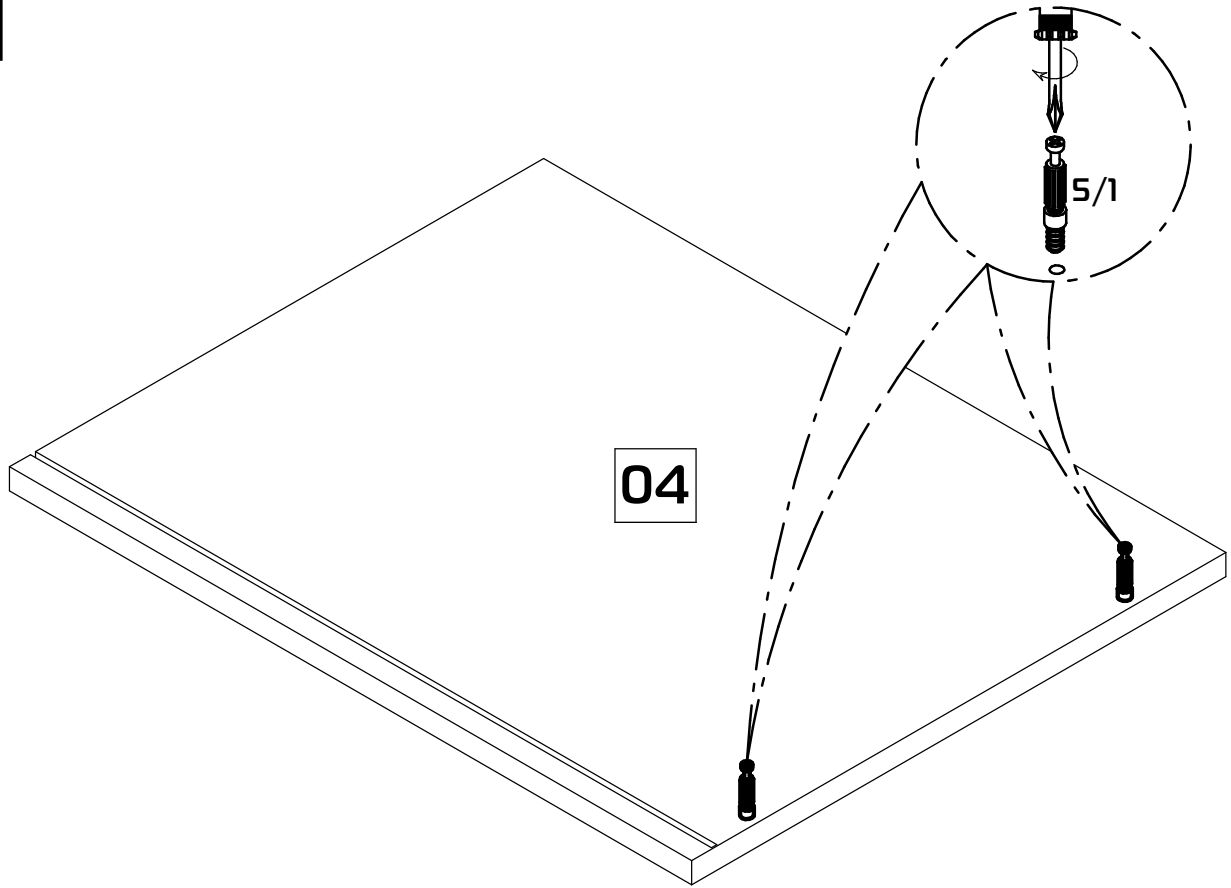
Обрезать угол



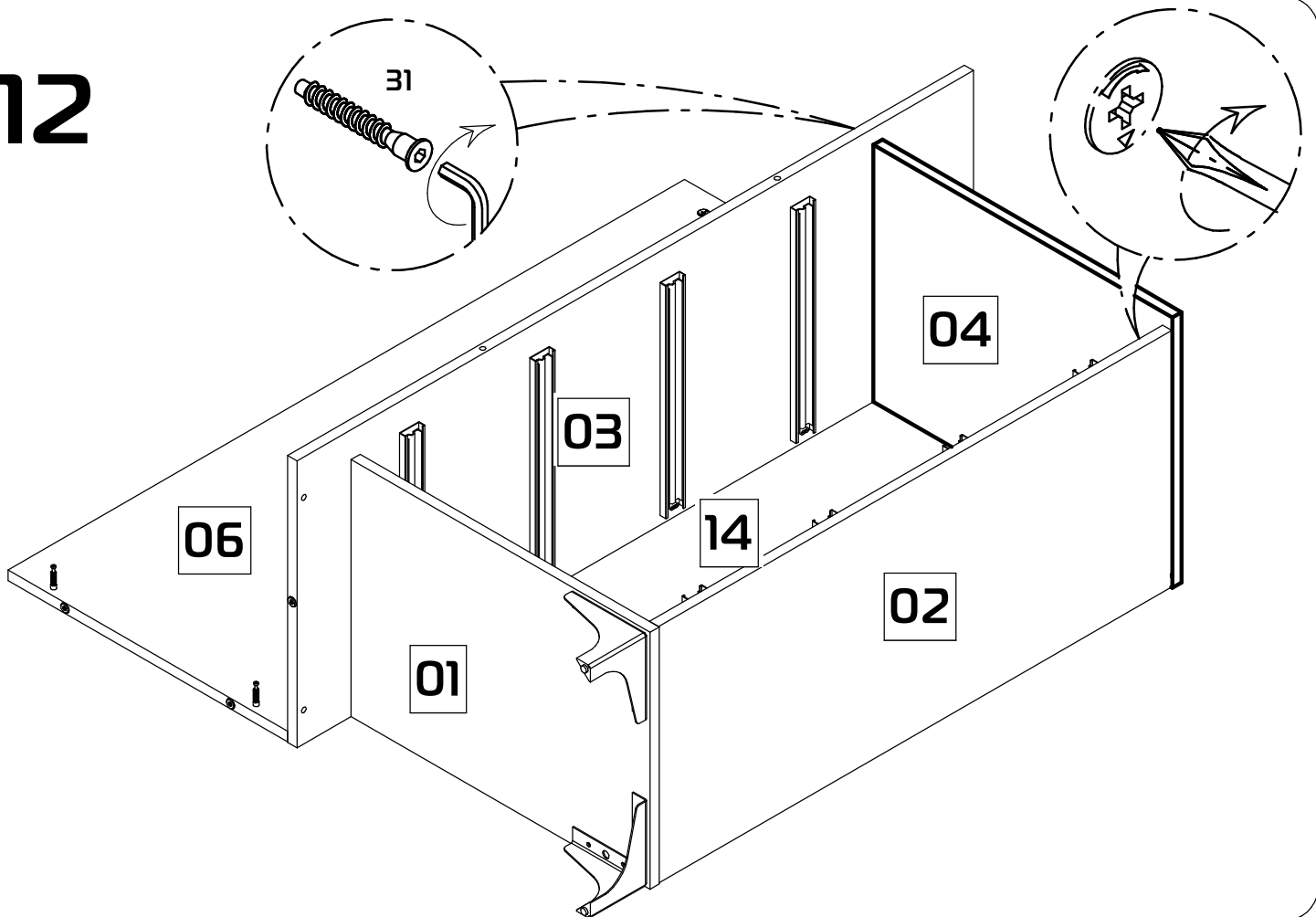
10



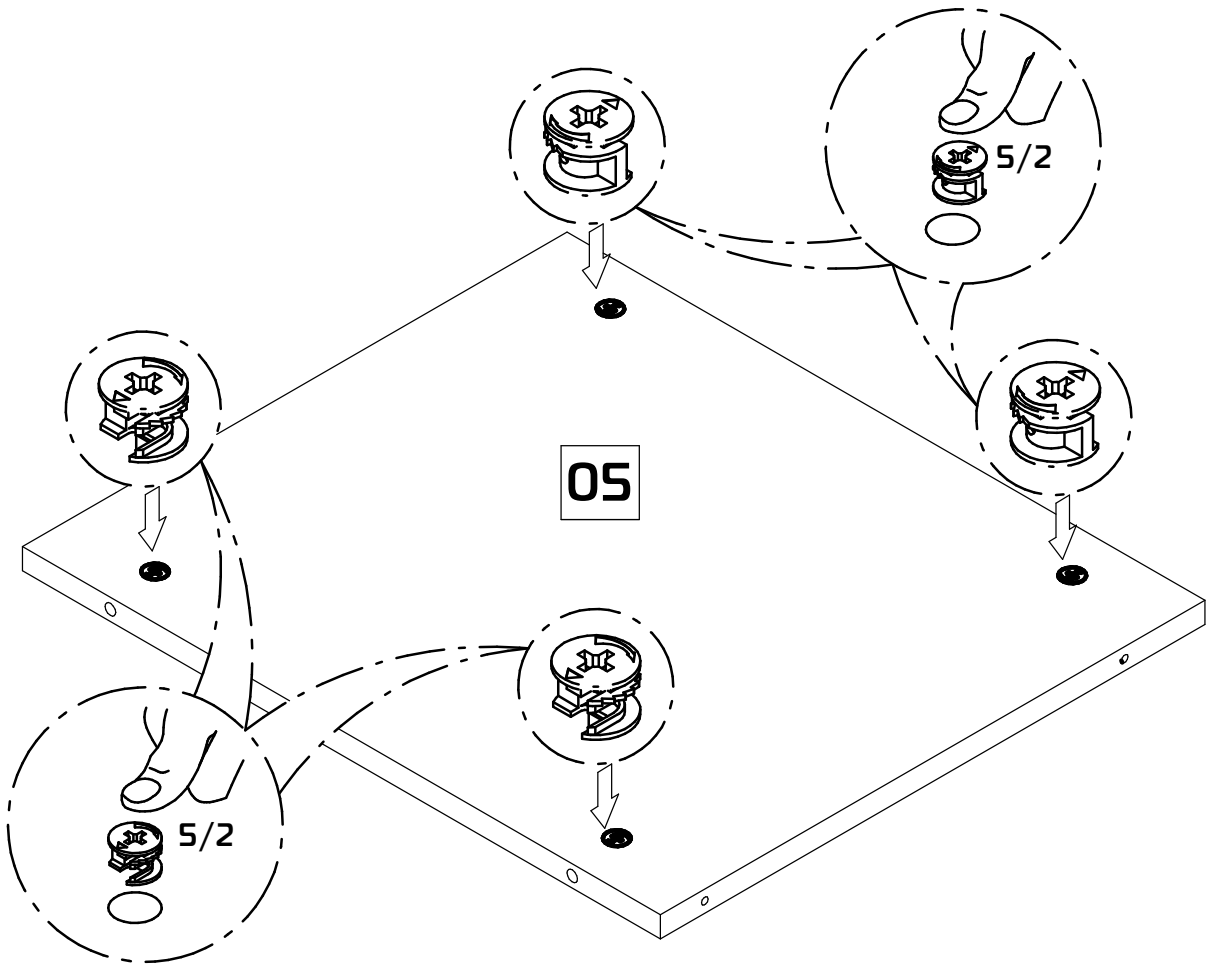
11



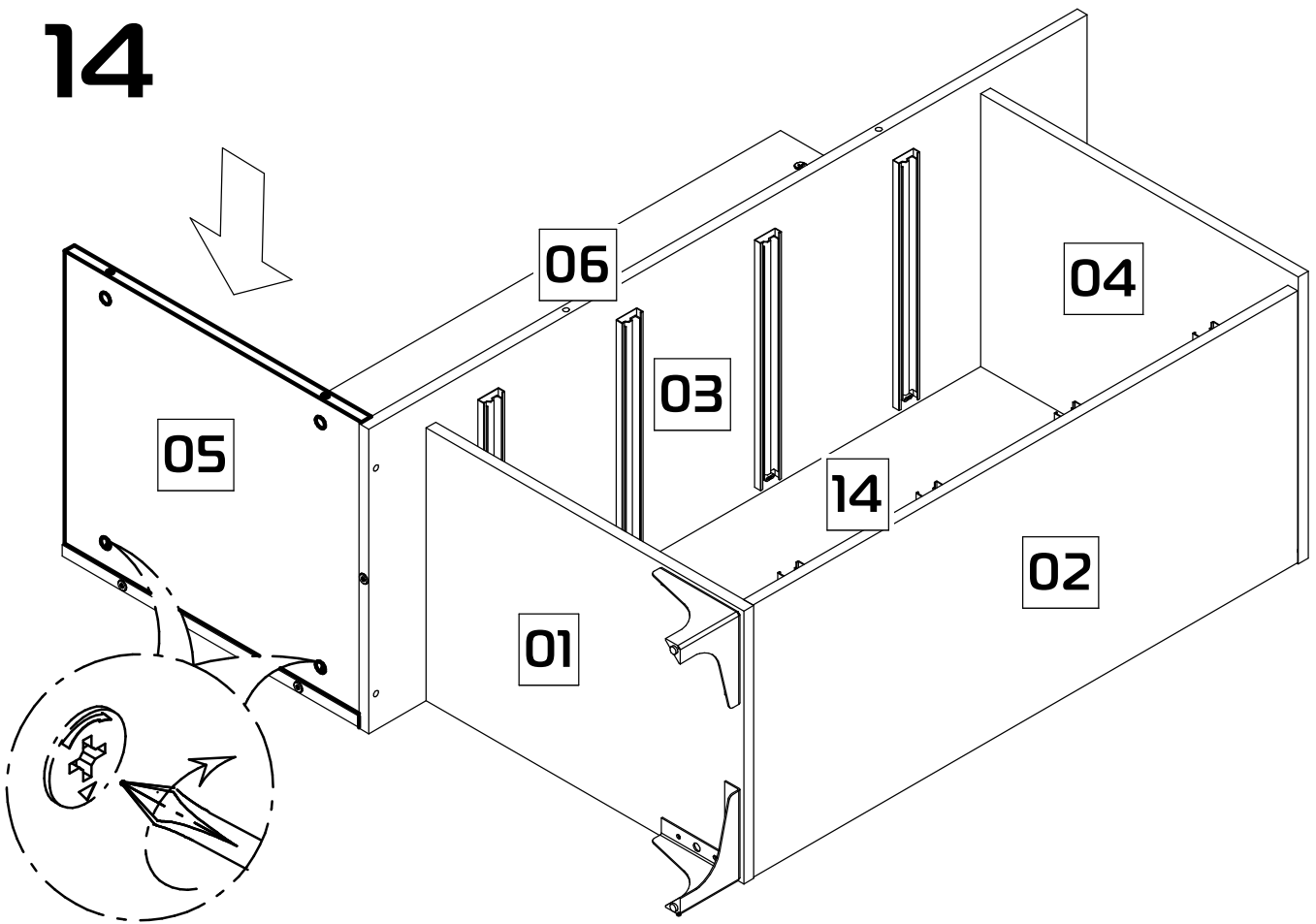
12



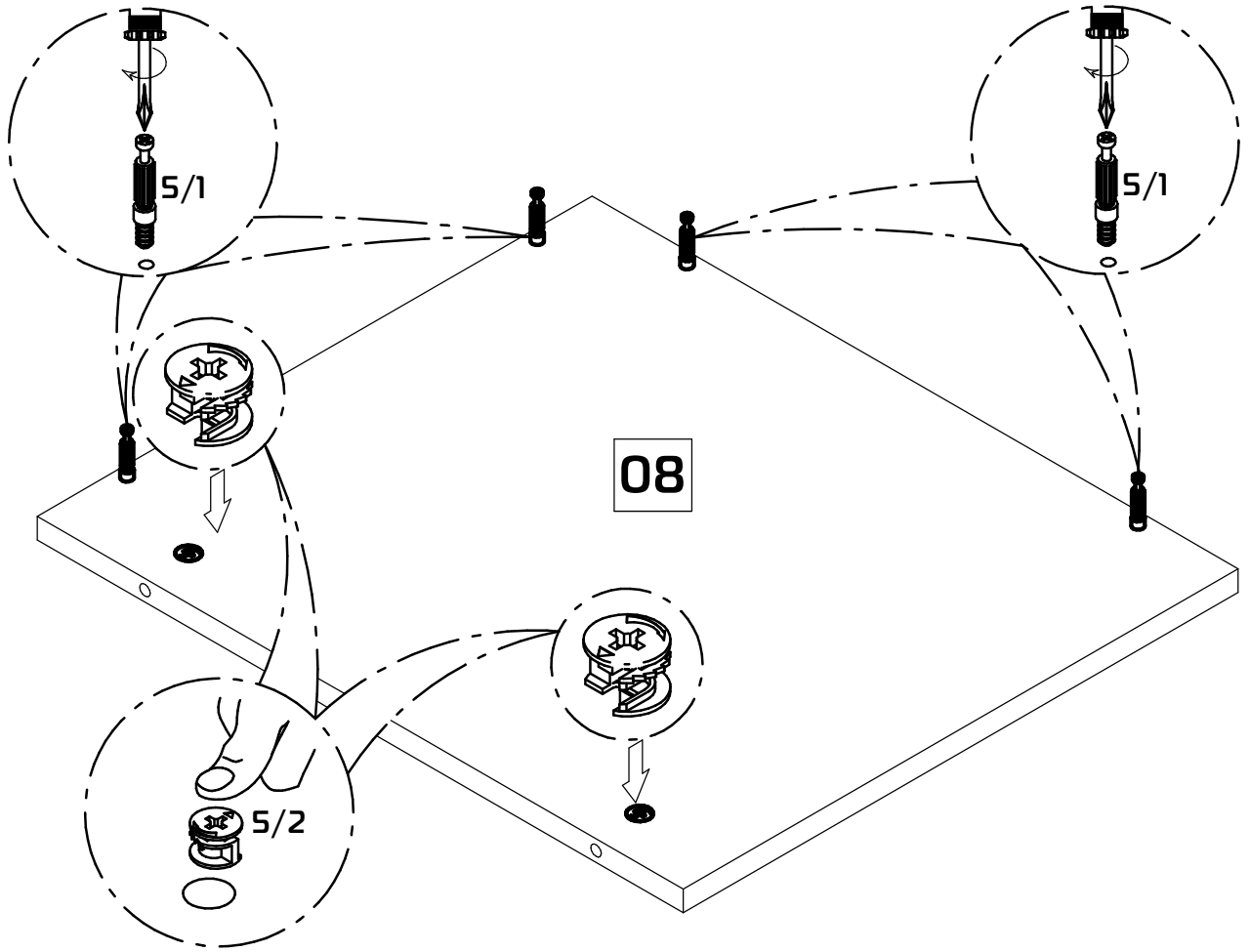
# 13



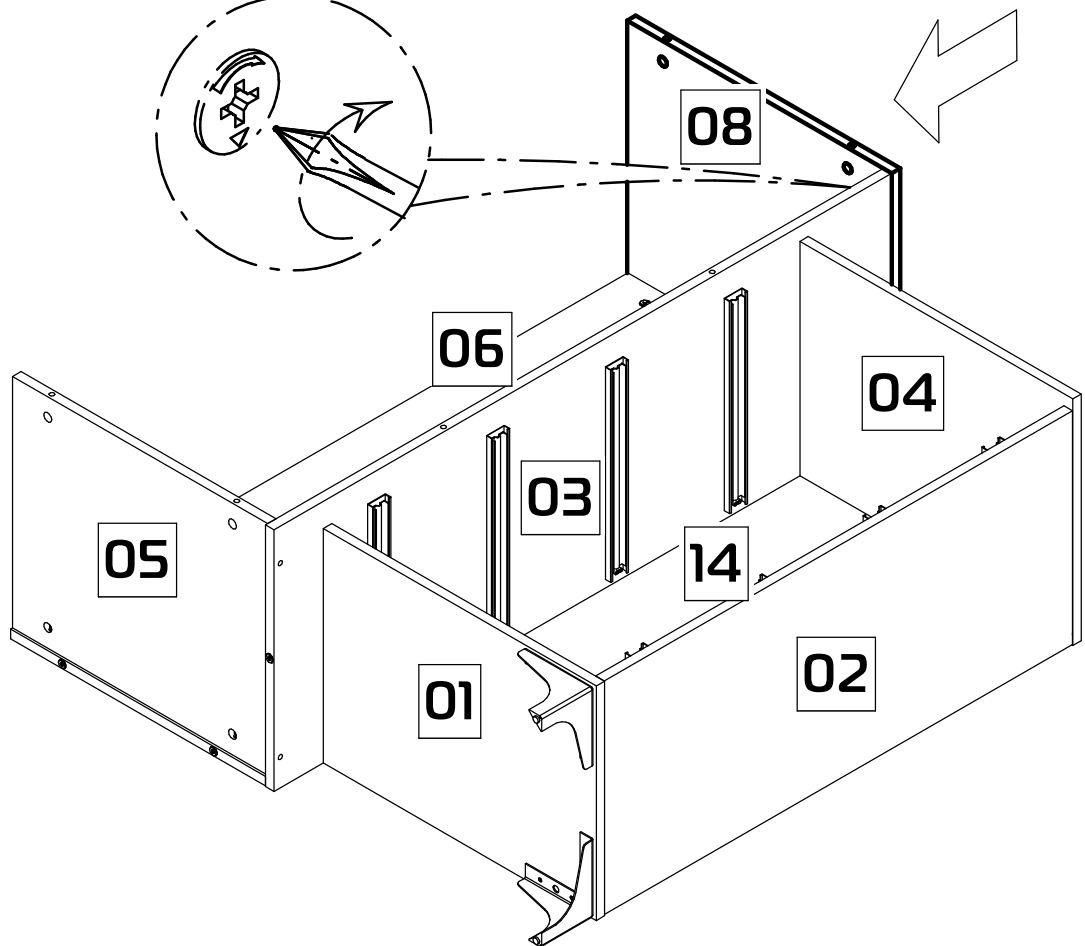
# 14



15

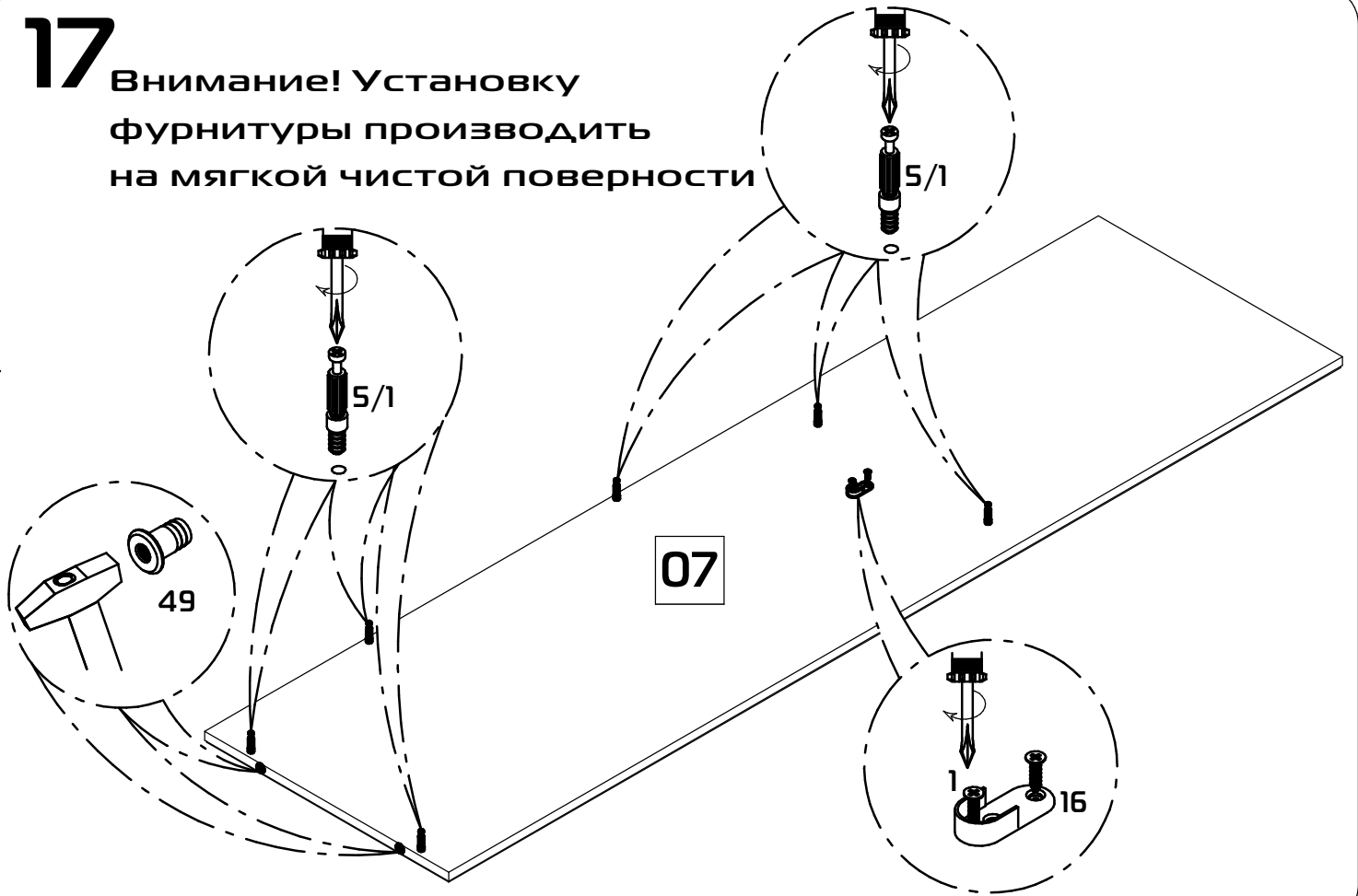


16

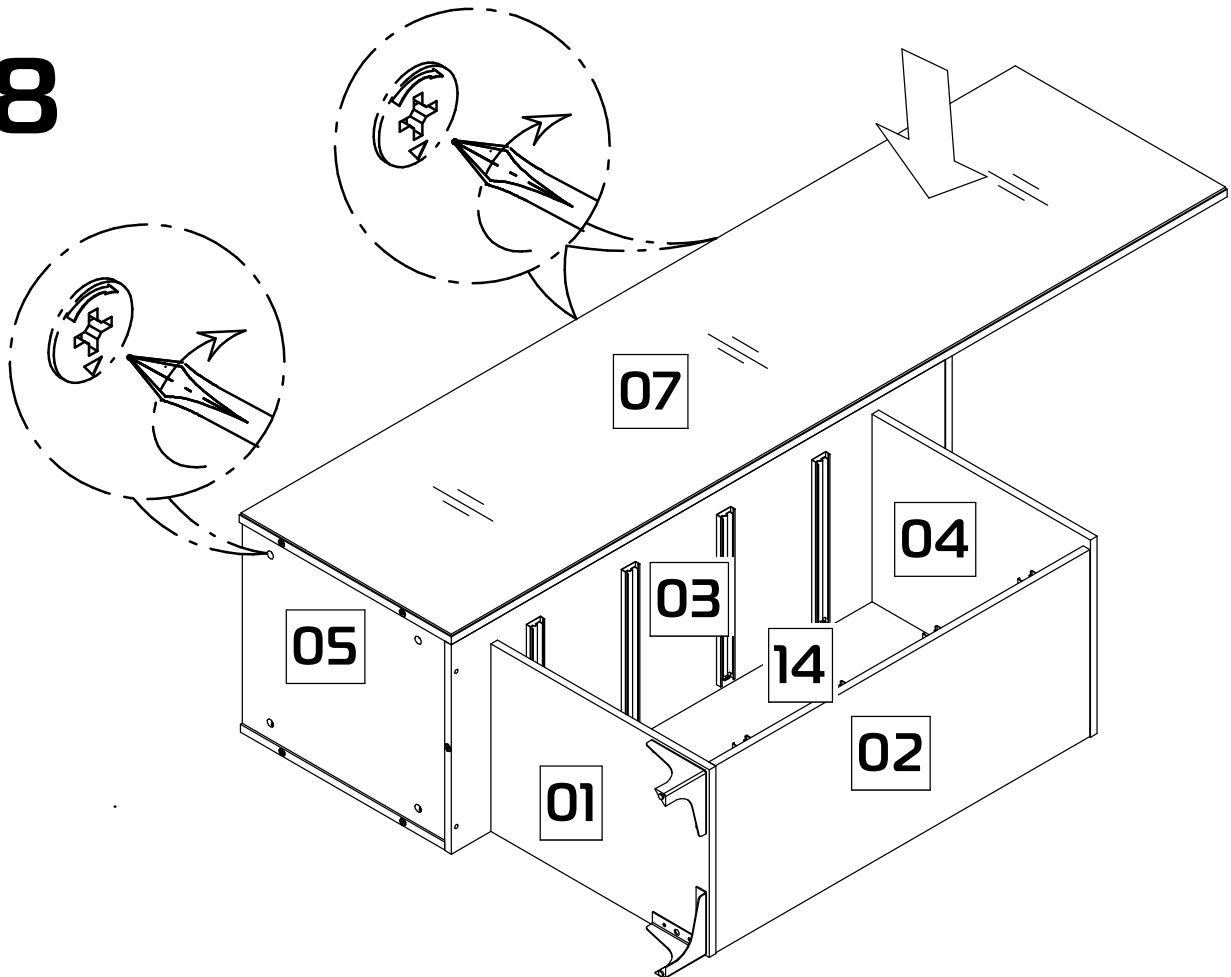


# 17

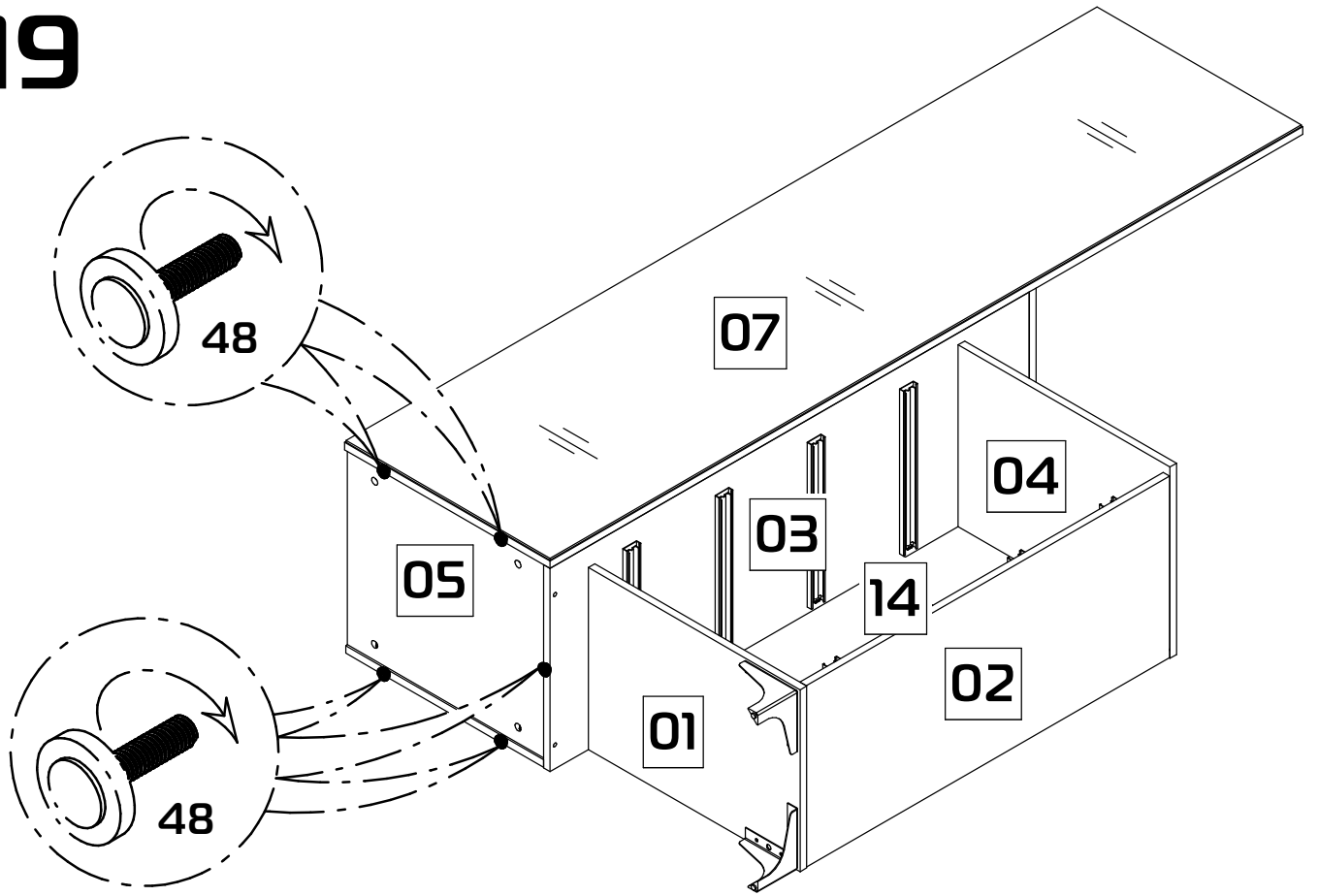
Внимание! Установку  
фурнитуры производить  
на мягкой чистой поверхности



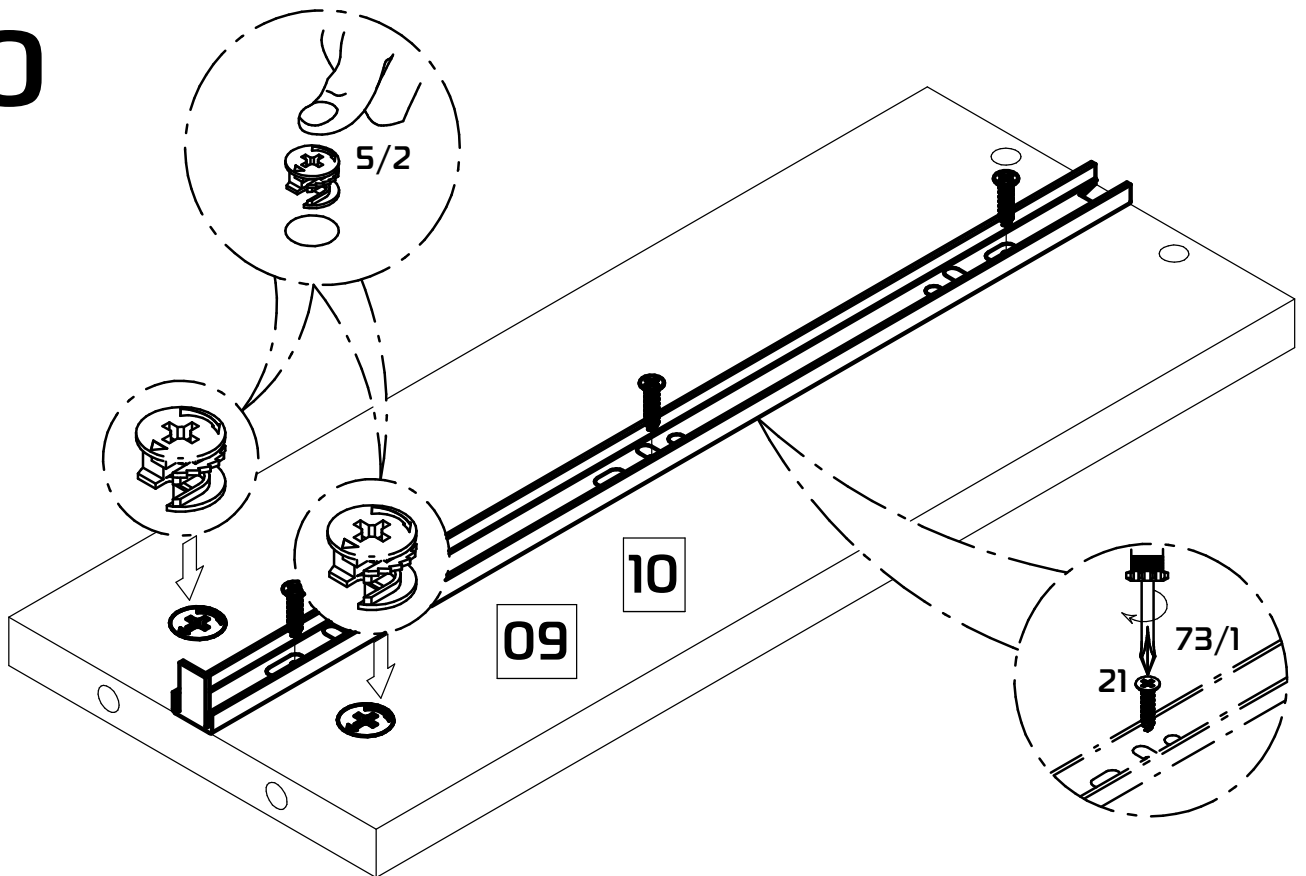
# 18



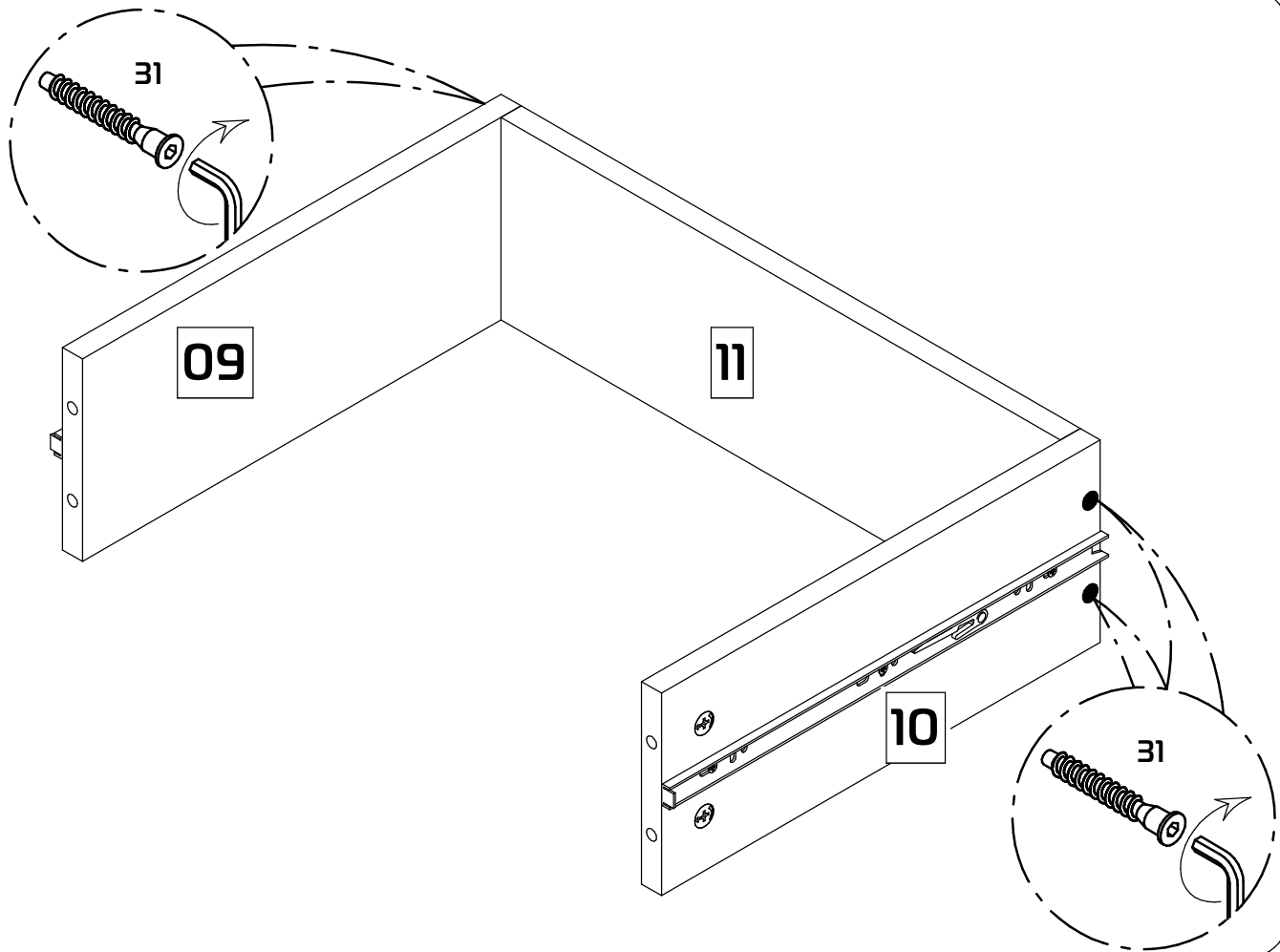
# 19



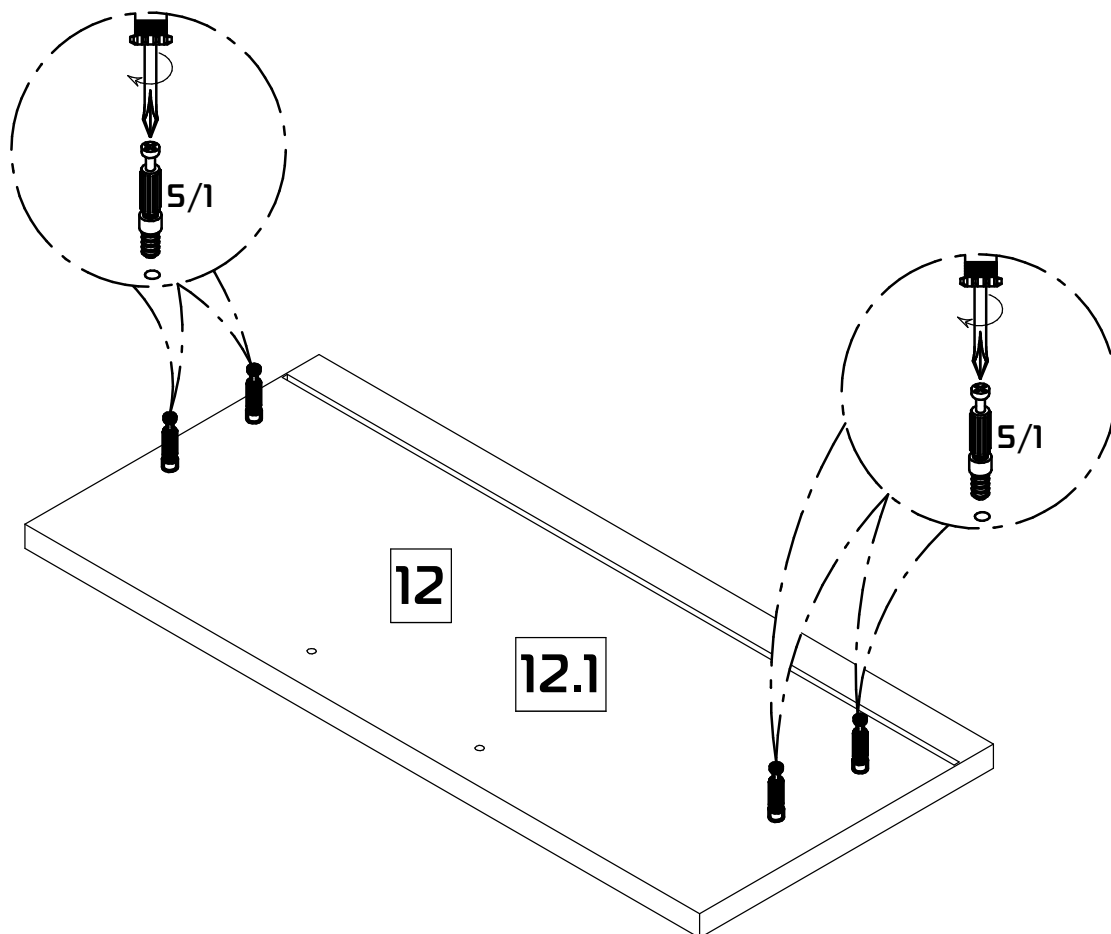
# 20



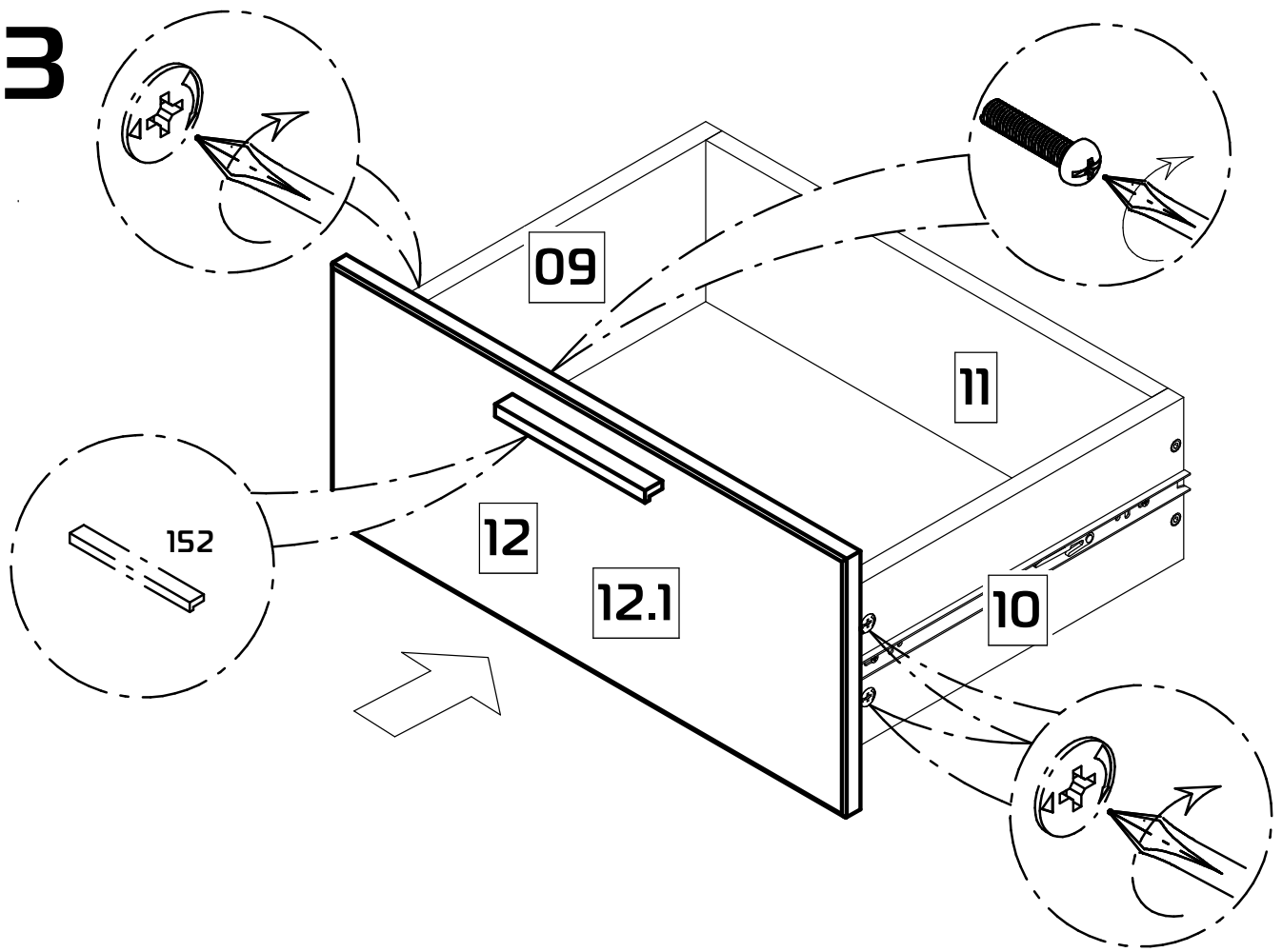
# 21



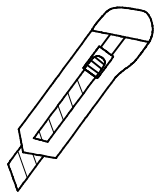
# 22



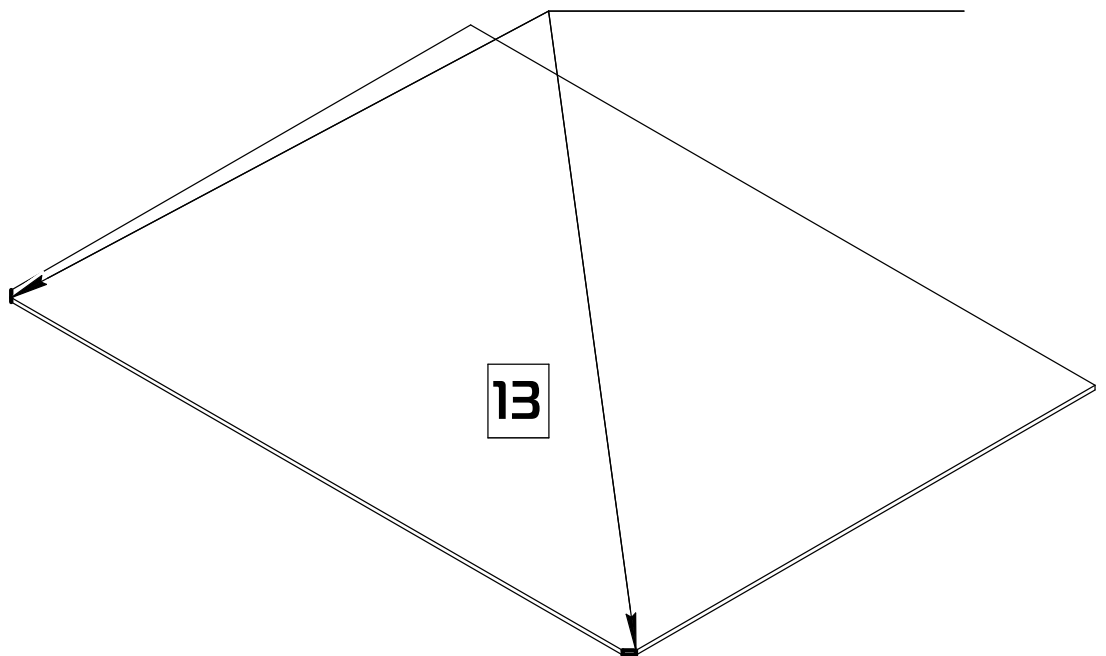
23



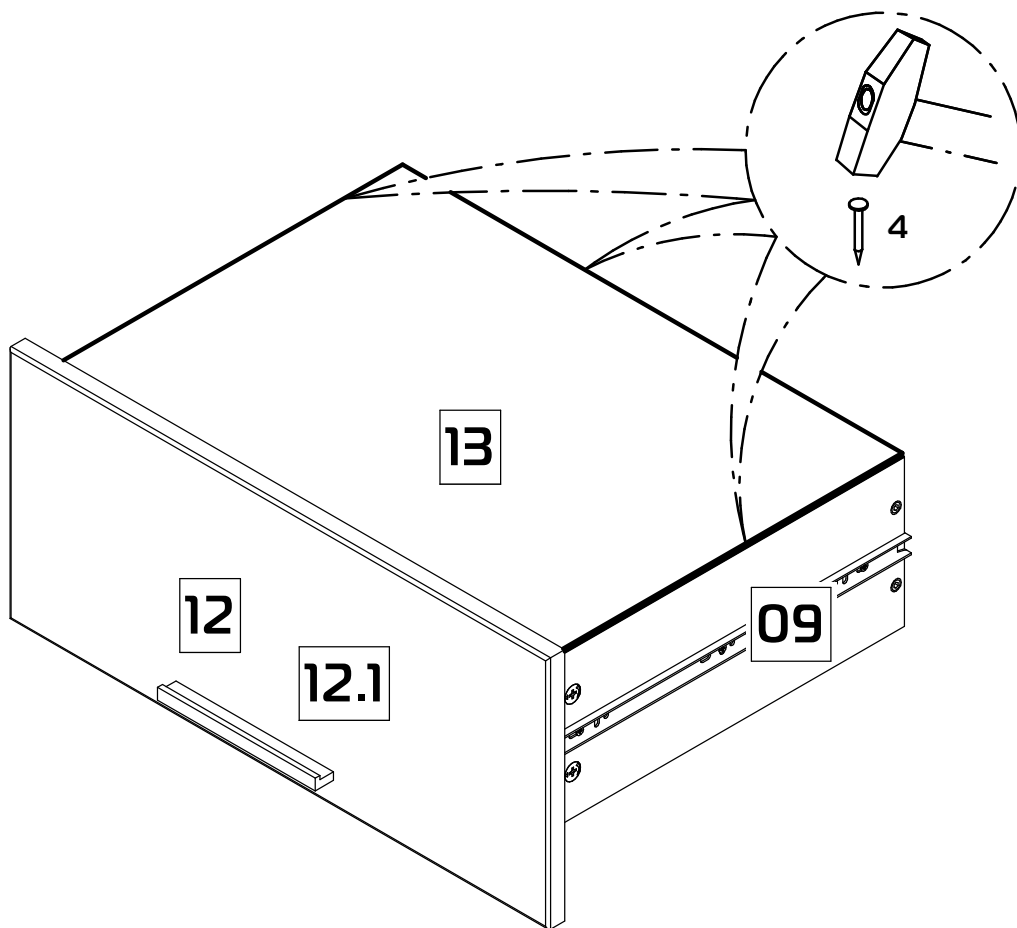
24



Обрезать угол

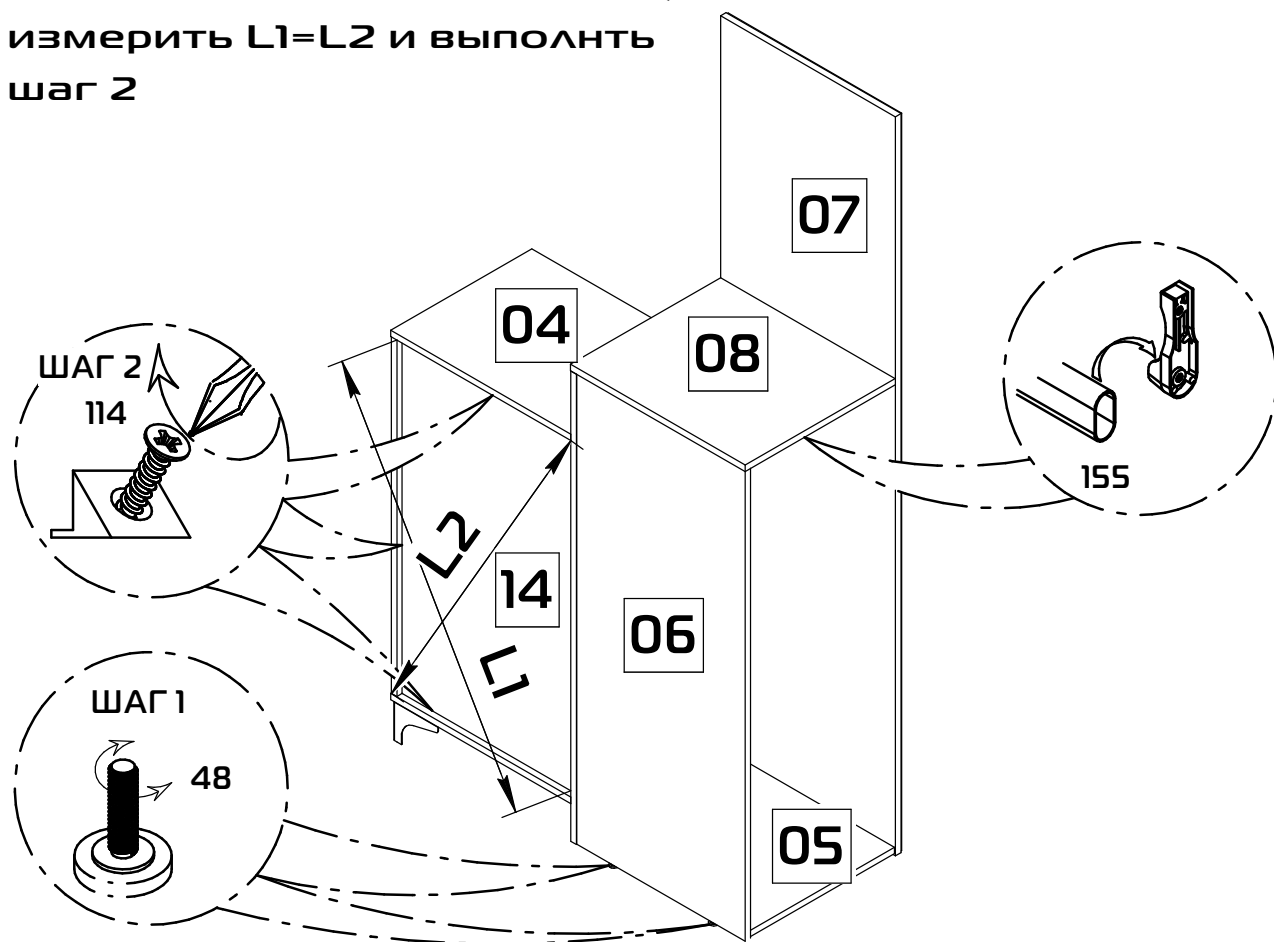


# 25



# 26

Внимание! Выполнить шаг 1, измерить  $L1=L2$  и выполнить шаг 2



27

