

Инструкция по сборке
Тумба (Бар 1ящ.+3дв.) «ГРАЦИЯ»
940x455x1250

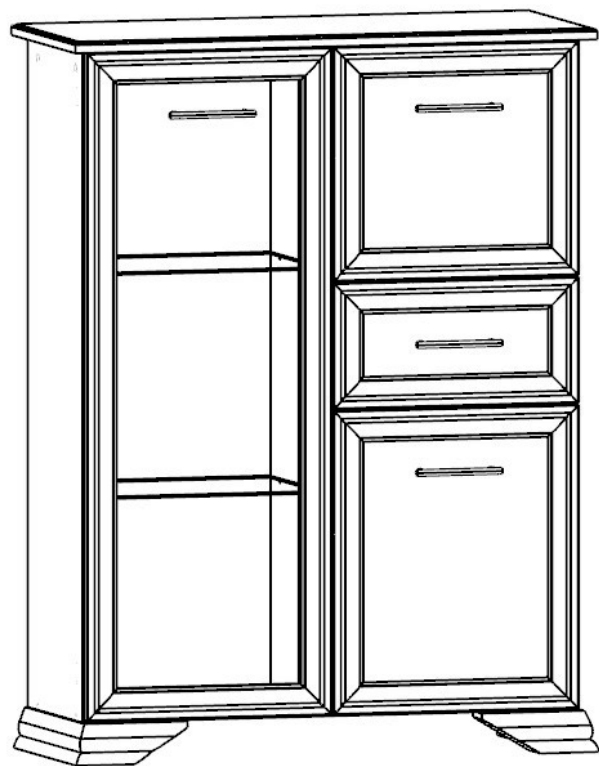


Схема монтажа корпуса

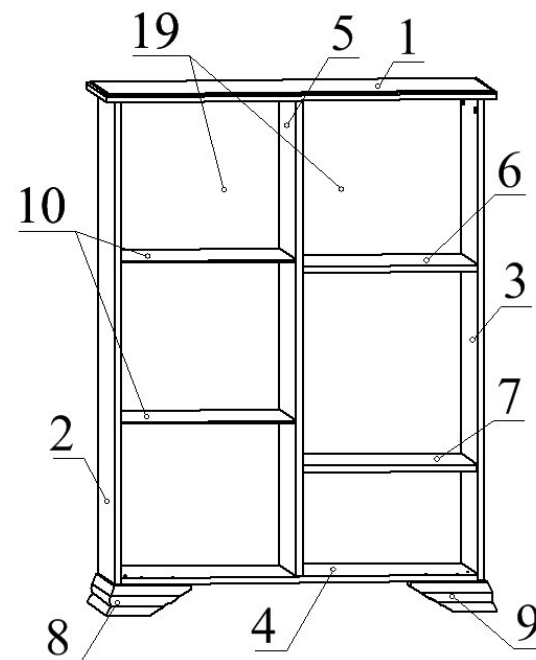
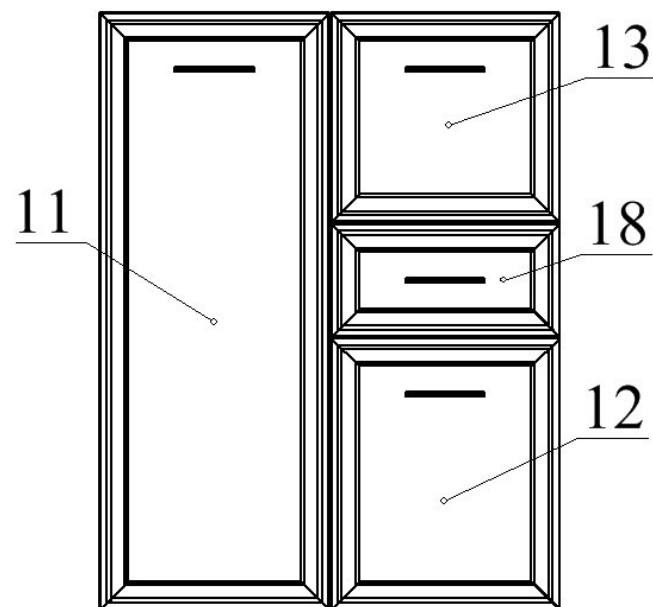


Схема монтажа фасадов



Спецификация

ЛМДФ Белый 1 стор. 19мм

Поз.	Наименование	Готовая деталь		
		Длина	Ширина	Кол-во
1	Крышка	940	448	1

ЛДСП Белый 16мм

Поз.	Наименование	Готовая деталь		
		Длина	Ширина	Кол-во
2	Боковина левая	1161	394	1
3	Боковина правая	1161	394	1
4	Основание	858	394	1
5	Стойка	1145	394	1
6	Полка	421	394	1
7	Полка вкладная	421	389	1
14	Боковина ящика левая	350	130	1
15	Боковина ящика правая	350	130	1
16	Задняя стенка ящика	364	130	1

ХДФ Белый 3мм

Поз.	Наименование	Готовая деталь		
		Длина	Ширина	Кол-во
17	Дно ящика	394	354	1
19	Задняя стенка	1166	442	2

Профиль МДФ окутанный

Поз.	Наименование	Готовая деталь		
		Длина	Ширина	Кол-во
8	Опора левая боковая	441		1
	Опора левая	205		1
9	Опора правая боковая	441		1
	Опора правая	205		1

Рамочный фасад МДФ окутанный

Поз.	Наименование	Готовая деталь		
		Длина	Ширина	Кол-во
11	Дверь со стеклом	1155	442	1
12	Дверь 1	526	442	1
13	Дверь 2	442	406	1
18	Накладка ящика	442	219	1

Стекло 4 мм.

Поз.	Наименование	Готовая деталь		
		Длина	Ширина	Кол-во
10	Полка стеклянная	419	389	2

Комплекующие

Наименование	Ед. изм.	Ко-во	Прим.
Шуруп 3,5x16	шт.	12	
Шуруп 4x16	шт.	12	
Шуруп 4x30	шт.	8	
Гвозди 2x20	шт.	45	
Стяжка эксцентриковая D 15*12.5*34	шт.	18	
Шток стяжки эксцентриковой 7*34(45)мм L=29,5мм	шт.	18	
Винт конфирмат (Евровинт 6,3x50)	шт.	6	
Винт-конфирмат с полукругл. головкой хром арт МТ03/08/6,3*13Cr L=13мм (Евровинт 6,3x13)	шт.	12	
Петля 4-х шарнирная меб. Н301А02 накладная 48 с доводчиком	шт.	6	
Заглушка д/эксцентрика белый	шт.	10	

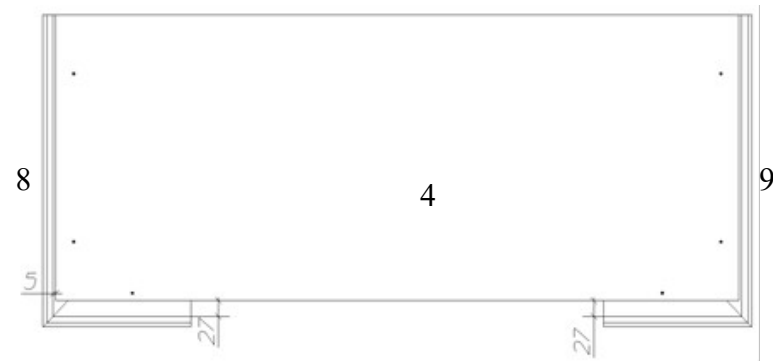
Втулка д/установки ручек сквозь стекло пластиковая (т-образная)	шт.	2	
Шайба подкладная D10/D4 толщ. 3мм	шт.	2	
Винт для ручки М4х12	шт.	8	
Ручка MILK L01-128(сереб+бел) ГРАЦИЯ	шт.	4	
Скрепка мебельная цинк (крабик)	шт.	11	
Полкодержатель металл в пласт чехольчике РК5,0X16В+К	шт.	12	
Заглушка самоклеющаяся (белая) D14мм	шт.	10	
Ключ Z-образный для евровинта SW4	шт.	1	
Направляющие шариковые L=350мм DB3501Zn	к-т.	1	

Примечания.

1. Сборка изделия должна производиться квалифицированными сборщиками.
2. Изготовитель оставляет за собой право вносить конструктивные изменения, не влияющие на качество изделия.
3. Новое изделие имеет специфический запах, который со временем исчезает.

Порядок сборки.

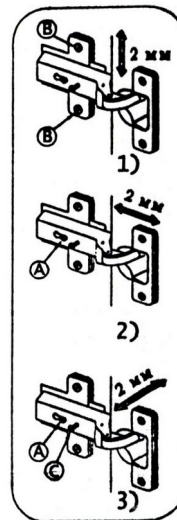
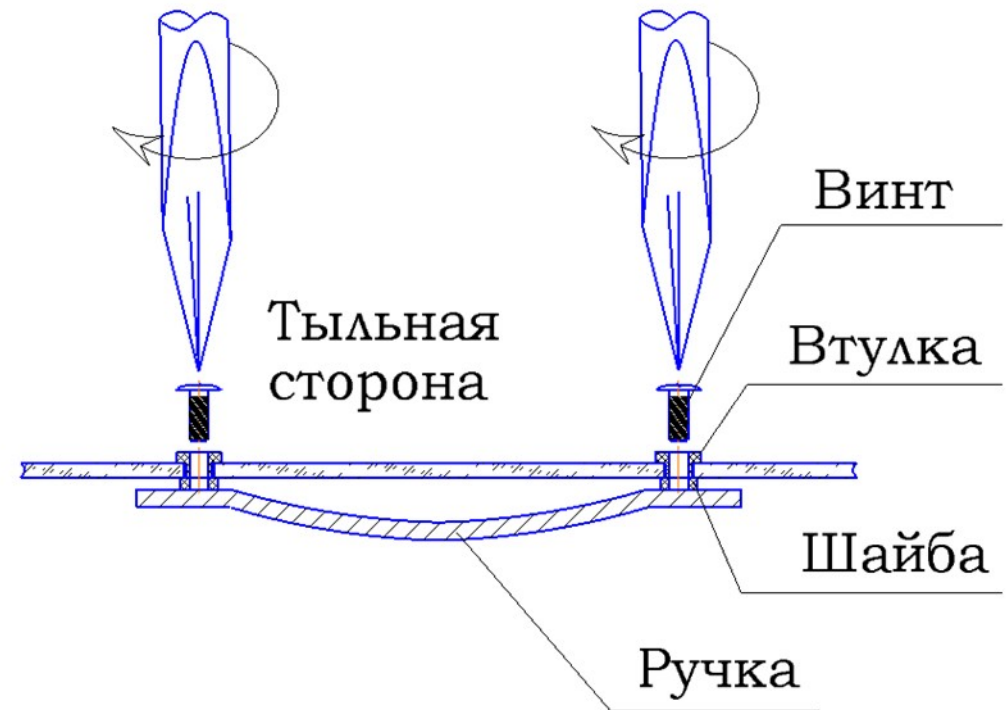
1. К боковине 3 и стойке 5 прикрепить направляющие при помощи шурупов 3,5х16.
2. К боковине 3 и стойке 5 прикрепить полку 6 при помощи стяжек эксцентриковых.
3. К основанию 4 прикрепить боковины 2,3 при помощи стяжек эксцентриковых и стойку 5 при помощи евровинтов 6,3х50.
4. К боковинам 2,3 и стойке 5 прикрепить крышку 1 при помощи стяжек эксцентриковых.
5. К основанию 4 прикрепить оперу левую в сборе 8 и опору правую в сборе 9 при помощи шурупов 4х30.



6. Закрепить задние стенки 19 (предварительно срезав углы крайних стенок для наилучшего попадания в паз крышки 1) при помощи гвоздей и скреп мебельных через 100мм.
7. К боковине 2 прикрепить дверь со стеклом 11 при помощи петель накладных, евровинтов 6.3х13 и шурупов 4х16.
8. К боковине 3 прикрепить двери 12, 13 при помощи петель накладных, евровинтов 6.3х13 и шурупов 4х16.
9. Собрать и установить выдвижные ящики.
 - К боковинам ящика 14,15 ящика прикрепить направляющие для ящиков при помощи шурупов 3.5х16 (см схему).
 - К боковинам ящика 14,15 прикрепить заднюю панель 16 ящика при помощи евровинтов 6,3х50.
 - К боковинам ящика 14,15 прикрепить фасады ящика 18 при помощи стяжек эксцентриковых.
 - К боковинам ящика 14,15 и задней панели 16 ящика прикрепить дно ящика 17 при помощи гвоздей через 100мм.
10. Установить вкладную полку 7, полки стеклянные 10 на полкодержатели в пластиковом чехольчике.
11. Прикрепить ручки при помощи винтов 4х12, закрыть видимые монтажные отверстия заглушками.

Внимание! Видимую скобу на опоре левой и опоре правой заклеить заглушкой самоклеющейся.

Схема установки ручки на стеклянной двери.



Рекомендации по регулировке дверей 4-х шарнирными петлями.

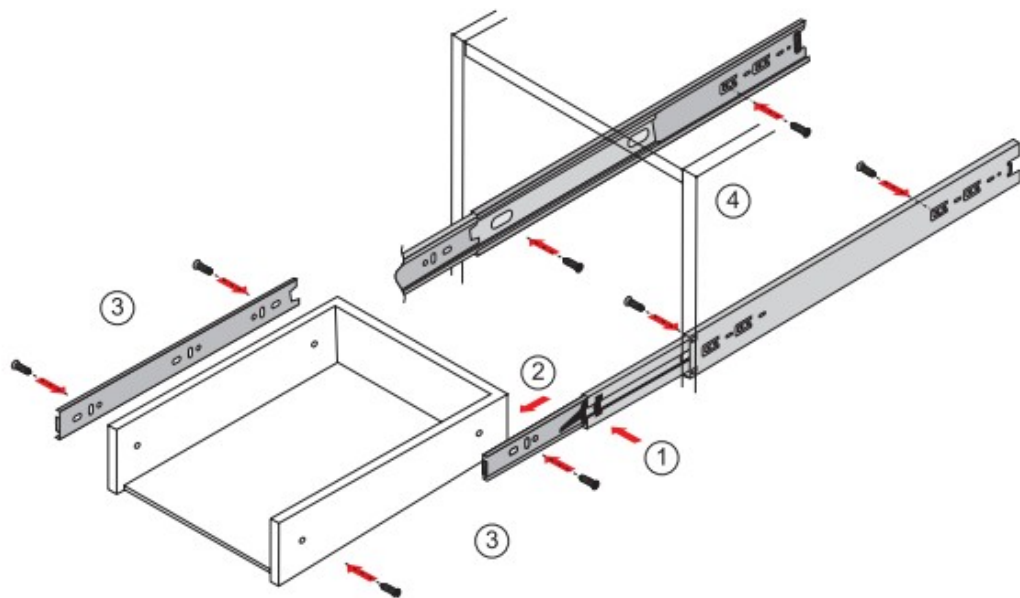
1. Регулирование высоты производится посредством регулирования по высоте ответной планки винтами (B).
2. Регулирование глубины. Ослабить крепежный винт (A) и отрегулировать расстояние между дверью и кромкой боковины. После этого снова затянуть крепежный винт (A).
3. Регулирование накладки. Ослабить крепежный винт (A). Установочный винт (C) повернуть вправо, дверная накладка станет меньше. После этого снова затянуть винт (A).

Инструкция по эксплуатации и уходу за мебелью:

1. Хранить на складах и эксплуатировать в помещениях при температуре не ниже +2°C и относительной влажности 45...70%.
2. Оберегать от прямого воздействия тепловых и солнечных лучей.
3. Поверхности беречь от механических повреждений, так как исправить их в домашних условиях почти невозможно.
4. Удалять пыль с поверхности мягкой, сухой тканью.

5. Для освежения поверхности применять специальные составы предназначенные для ухода за мебелью.

Схема установки выдвижных ящиков.



Установка и совмещение на корпус и выдвижной ящик / Installation and alignment on the Cabinet and drawer

С помощью деблокировочного рычага (1) снять внутренние направляющие (2), смонтировать внутренние направляющие к боковым стенкам ящика (3), внешние направляющие прикрепить к боковым стенкам корпуса (4), вставить внутренние направляющие во внешние, задвинуть ящик до фиксации деблокировочным рычагом. Для снятия ящика также использовать деблокировочный рычаг (1).