

Инструкция по сборке  
Тумба 1-дверная с 1 ящиком в  
прихожую «Грация»

580x448x900

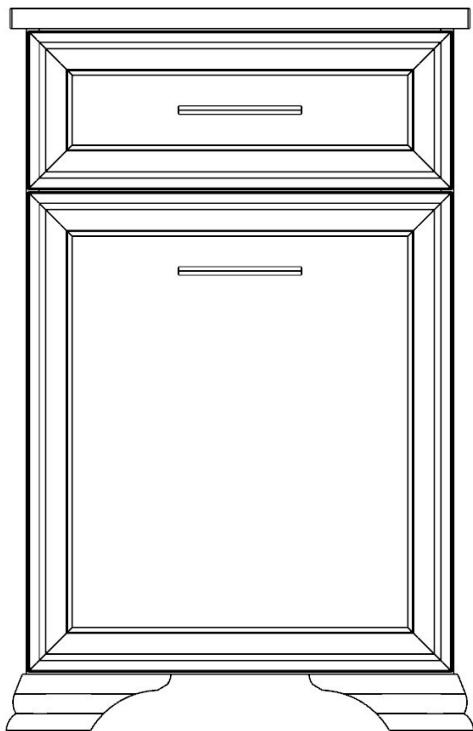
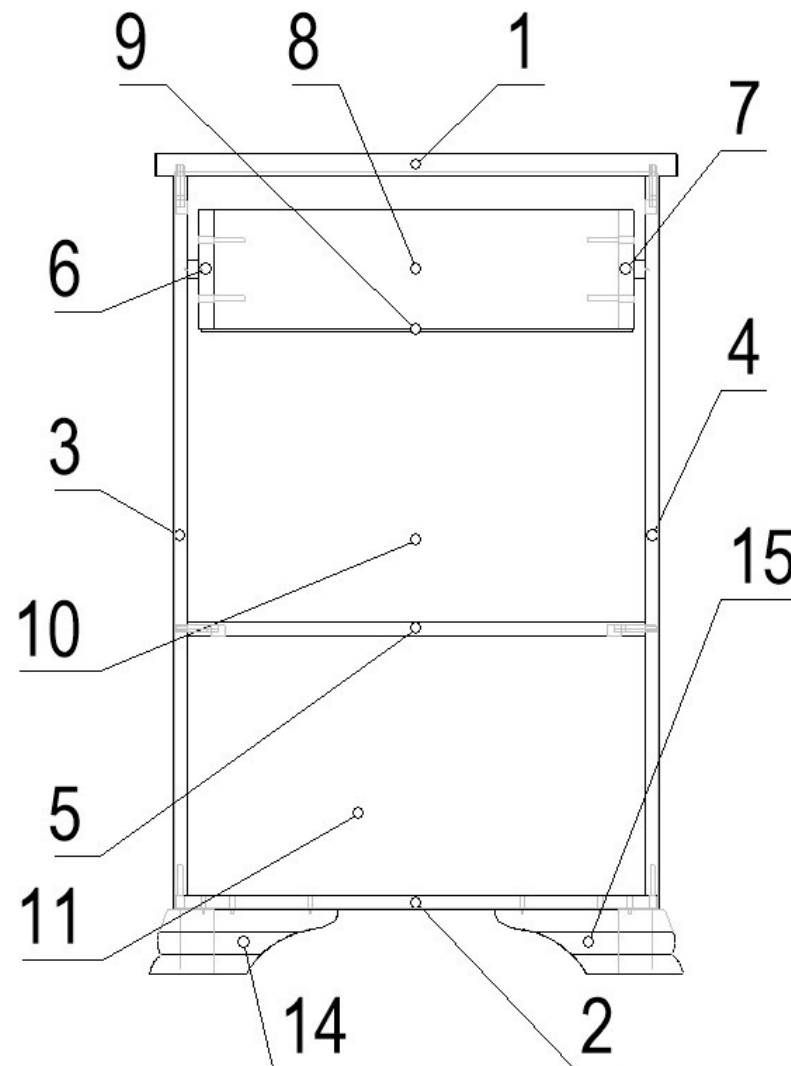


Схема монтажа



## Спецификация

### ЛМДФ 19 мм

Поз.	Наименование	Готовая деталь		
		Длина	Ширина	Кол-во
1	Крышка верхняя	572	448	1

### ЛДСП 16мм

Поз.	Наименование	Готовая деталь		
		Длина	Ширина	Кол-во
2	Основание	532	394	1
3	Боковина левая	787	394	1
4	Боковина правая	787	394	1
5	Полка	500	394	1
6	Боковина ящика левая	380	130	1
7	Боковина ящика правая	380	130	1
8	Задняя панель ящика	443	130	1

### ДВПО 3 мм

Поз.	Наименование	Готовая деталь		
		Длина	Ширина	Кол-во
9	Дно ящика	471	384	1
10	Задняя стенка (ДВПО)	500	528	1
11	Задняя стенка (ДВПО)	306	528	1

### Рамочный фасад 24 мм


Поз.	Наименование	Готовая деталь		
		Длина	Ширина	Кол-во
12	Дверь	528	597	1
13	Фасад ящика	528	197	1

### Профиль МДФ 70x70

Поз.	Наименование	Готовая деталь		
		Длина	Ширина	Кол-во
14	Опора левая	170	70	1
15	Опора правая	170	70	1

## Комплектующие

Винт-конфирмат 6.3x50 шестигранник цинк М	шт.	8	
Винт-конфирмат 6.3x13 с полукругл. головкой хром	шт.	4	
Шуруп 4x16	шт.	4	
Шуруп 4x30	шт.	8	
Шуруп 3.5x20	шт.	10	
Стяжка эксцентриковая S15x12, 5x34 саморез цинк, компл	шт.	12	
Ручка с шурупом Mulk L01-128 (сереб.+бел.)	шт.	2	
Винт 4x12 din 967	шт.		
Шкант 8x30	шт.	8	
Гвоздь толевой 2x20	шт./кг.	30/0,0174	
Шуруп 3.5x16	шт.	14	
Заглушка д/эксцентрика Белая	шт.	4	
Заглушка д/евровинта Белая	шт.	4	

Ключ для евровинта SW4	шт.	1	
Петля 4-х шарнирная меб. H301A02 накладная 48 с доводчиком	шт.	2	
Заглушка самокл. белая	шт.	10	
Скрепа мебельная (краб)	шт.	5	
Направл.шариковые L-350 (DB3501Zn/350)	компл.	1	

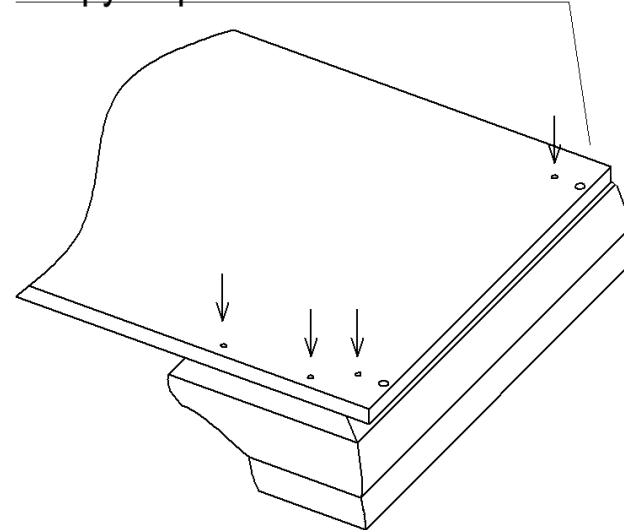
### Инструкция по эксплуатации и уходу за мебелью:

1. Хранить на складах и эксплуатировать в помещениях при температуре не ниже +2°C и относительной влажности 45...70%.
2. Оберегать от прямого воздействия тепловых и солнечных лучей.
3. Поверхности беречь от механических повреждений, так как исправить их в домашних условиях почти невозможно.
4. Удалять пыль с поверхности мягкой, сухой тканью.
5. Для освежения поверхности применять специальные составы предназначенные для ухода за мебелью.

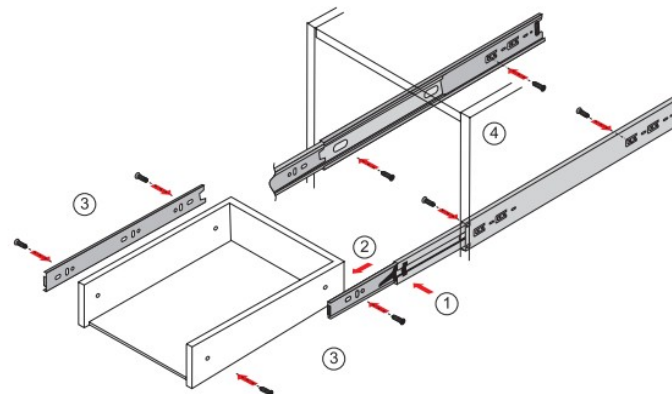
### Примечания.

1. Изготовитель оставляет за собой право вносить конструктивные изменения, не влияющие на качество изделия.
2. Новое изделие имеет специфический запах, который со временем исчезает.

### Схема крепления опор к основанию. Опоры выровнять по основанию



### Схема установки выдвигающих ящиков.



### Установка и совмещение на корпус и выдвижной ящик / Installation and alignment on the Cabinet and drawer

С помощью деблокировочного рычага (1) снять внутренние направляющие (2), смонтировать внутренние направляющие к боковым стенкам ящика (3), внешние направляющие прикрепить к боковым стенкам корпуса (4), вставить внутренние направляющие во внешние, задвинуть ящик до фиксации деблокировочным рычагом. Для снятия ящика также использовать деблокировочный рычаг (1).

## Порядок сборки.

1. К боковинам **3** и **4** прикрепить направляющие при помощи шурупов 3,5x16.
2. К боковине левой **3** и боковине правой **4** прикрепить полку **5** при помощи стяжек эксцентриковых D16x34 и шкантов 8x30.
3. Прикрепить основание **2** к боковинам **3** и **4** при помощи винтов конфирматов 6,3x50.
4. Прикрепить крышку верхнюю **1** к боковинам **3** и **4** при помощи стяжек эксцентриковых D16x34 и шкантов 8x30.
5. Прикрепить задние стенки **10** и **11** при помощи гвоздей толевых 2x20, шурупов 3.5x20 и мебельных скреп.
6. К основанию **2** прикрепить опоры **14** и **15** при помощи шурупов 4x30 согласно схеме.
7. Досверлить отверстия сверлом Ф5 мм на фасаде ящика **13**, предварительно подложив под лицевую часть накладки деревянный брусок для исключения сколов.
8. Собрать и установить выдвижные ящики:
  - к боковинам ящика **6** и **7** прикрепить заднюю панель ящика **8** при помощи винтов конфирматов 6,3x50,
  - к боковинам ящика **6** и **7** прикрепить фасад ящика **13** при помощи стяжек эксцентриковых D16x34,
  - к боковинам ящика **6** и **7** и задней панели ящика **8** прикрепить дно ящика **9** при помощи гвоздей толевых 2x20 и шурупов 3.5x20,
  - к боковинам ящика **6** и **7** прикрепить направляющие для ящиков при помощи шурупов 3.5x16 (см рис.).
9. К боковине **3** прикрепить крепежные планки петель при помощи винтов конфирматов 6,3x13.
10. К двери **12** прикрепить петли при помощи шурупов 4x16.
11. К боковине **3** прикрепить дверь при помощи защелок на петлях.
12. Установить ручки на дверь **12** и выдвижной ящик при помощи винтов 4x12.

**Внимание! Видимую скобу на опоре левой и опоре правой заклеить заглушкой самоклеющейся**