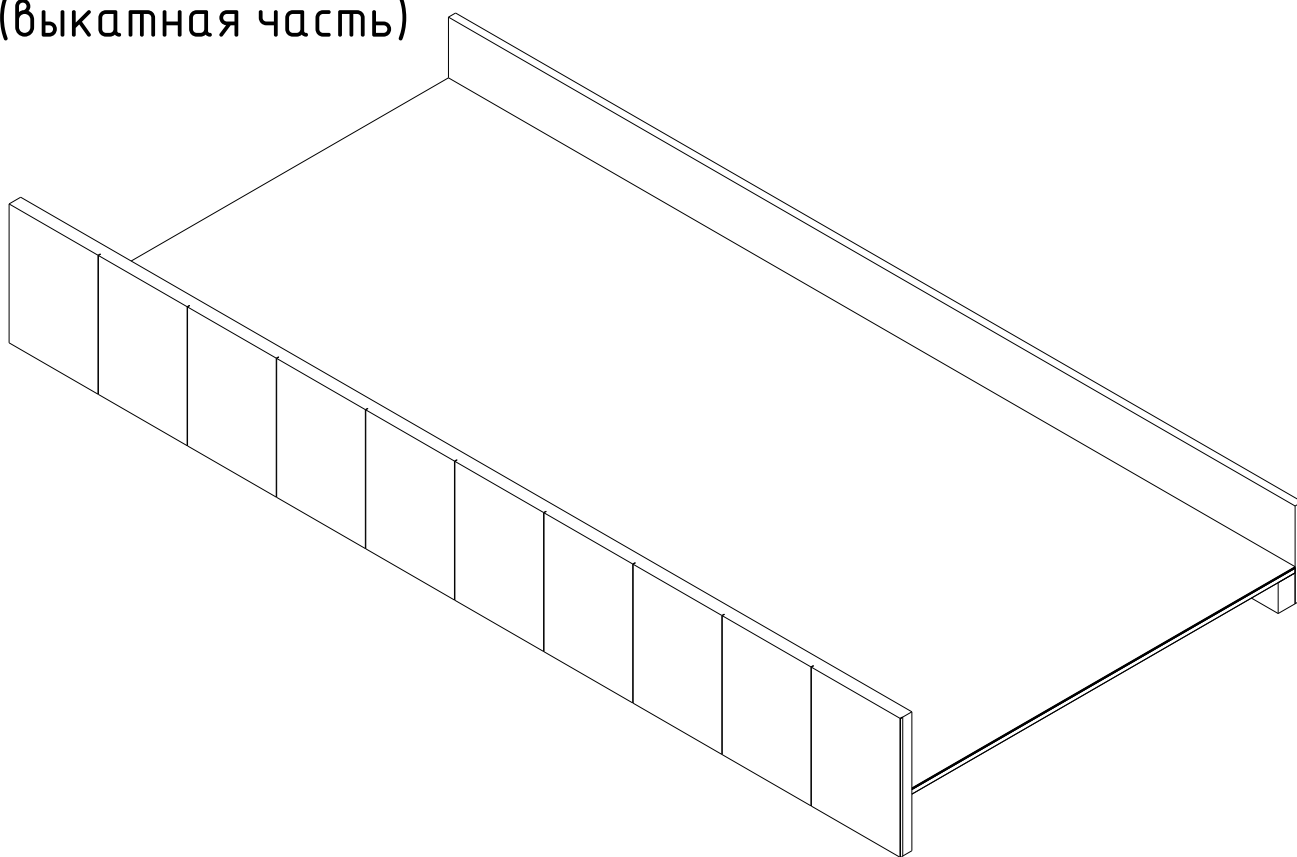
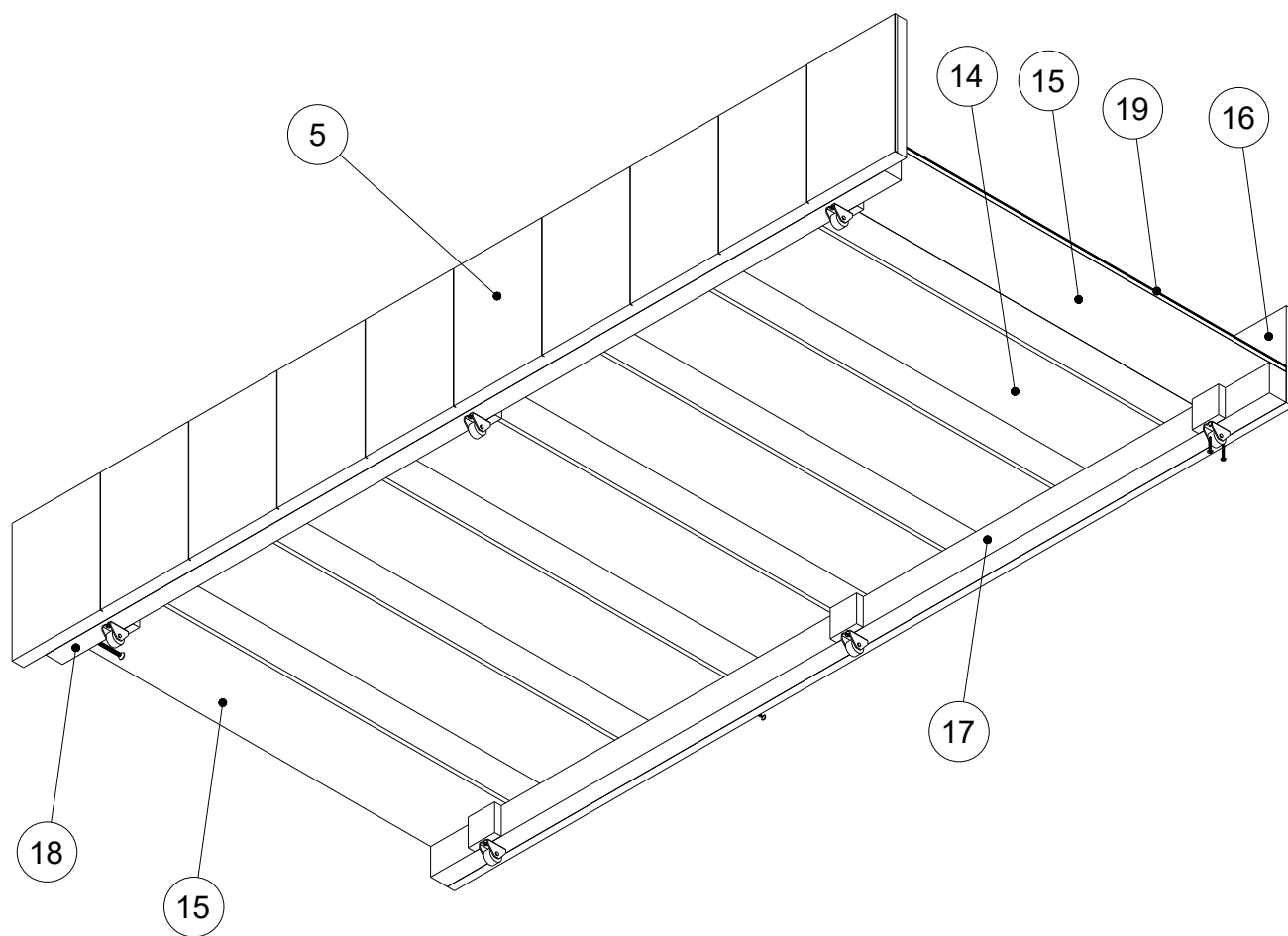


МОЛЛИ

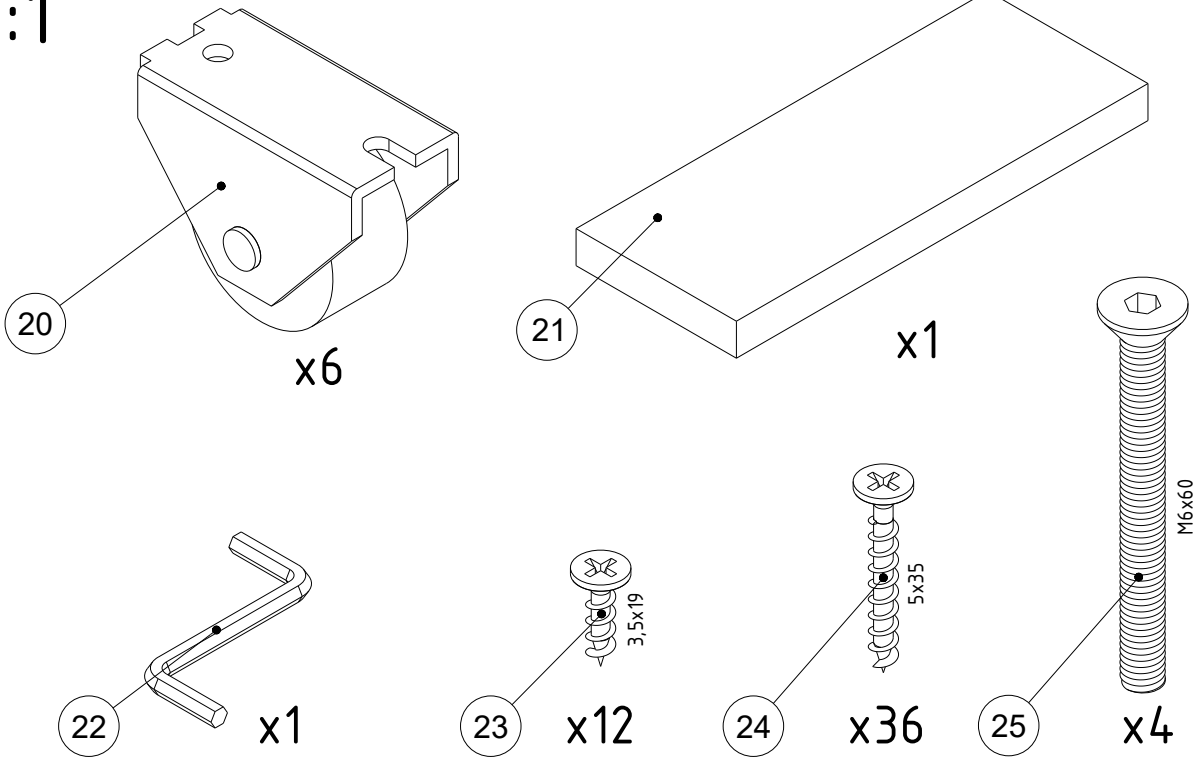
(выкатная часть)



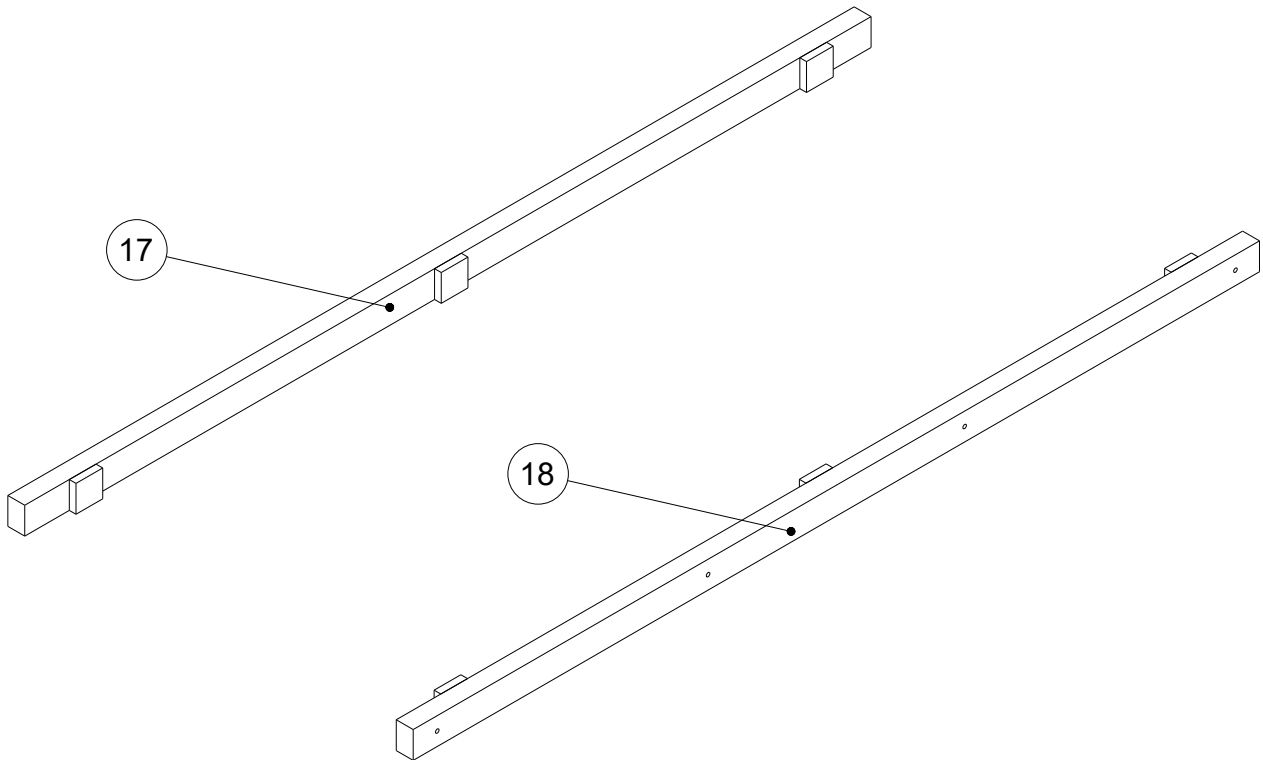


	Размер	Кол-во деталей	Наименование детали	Номер пакета
5	2000x270x20	1	Цоколь	1
14	910x170x9	6	Ламель	3
15	910x170x9	2	Ламель	3
16	1900x190x16	1	Спинка задняя	3
17	1900x60x38	1	Опорный брус	3
18	1900x60x36	1	Опорный брус	3
19	1900x910x2	1	Спанбонд (тканевый чехол)	3

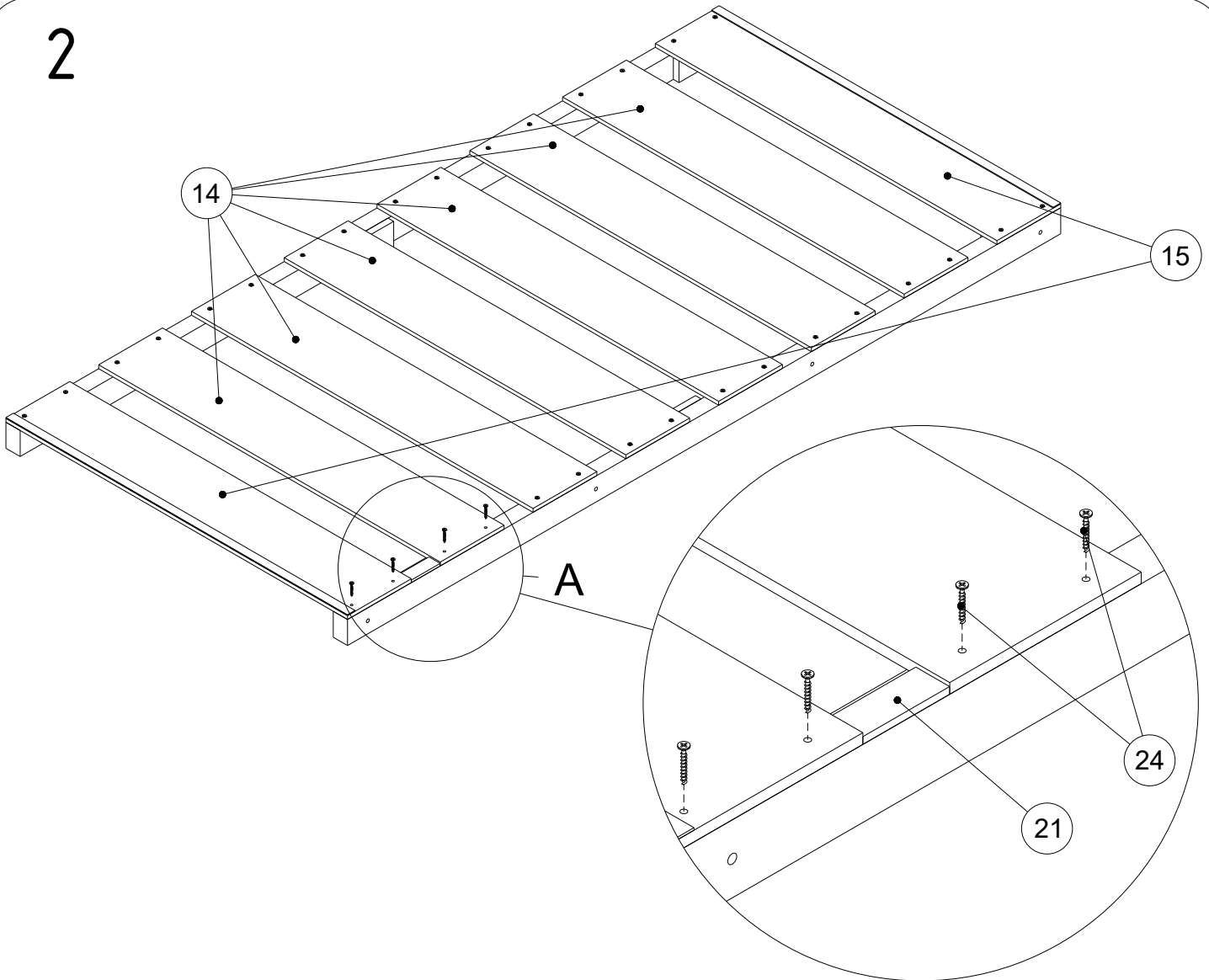
1:1



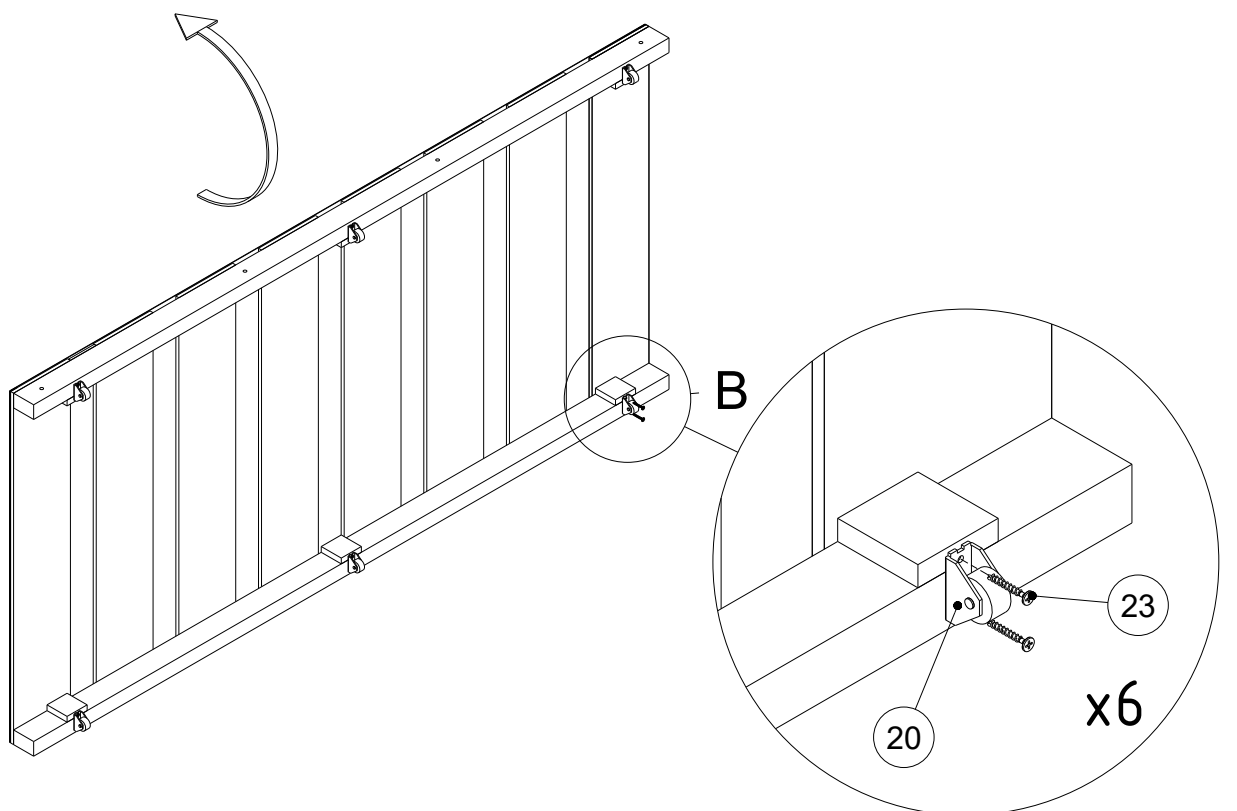
1



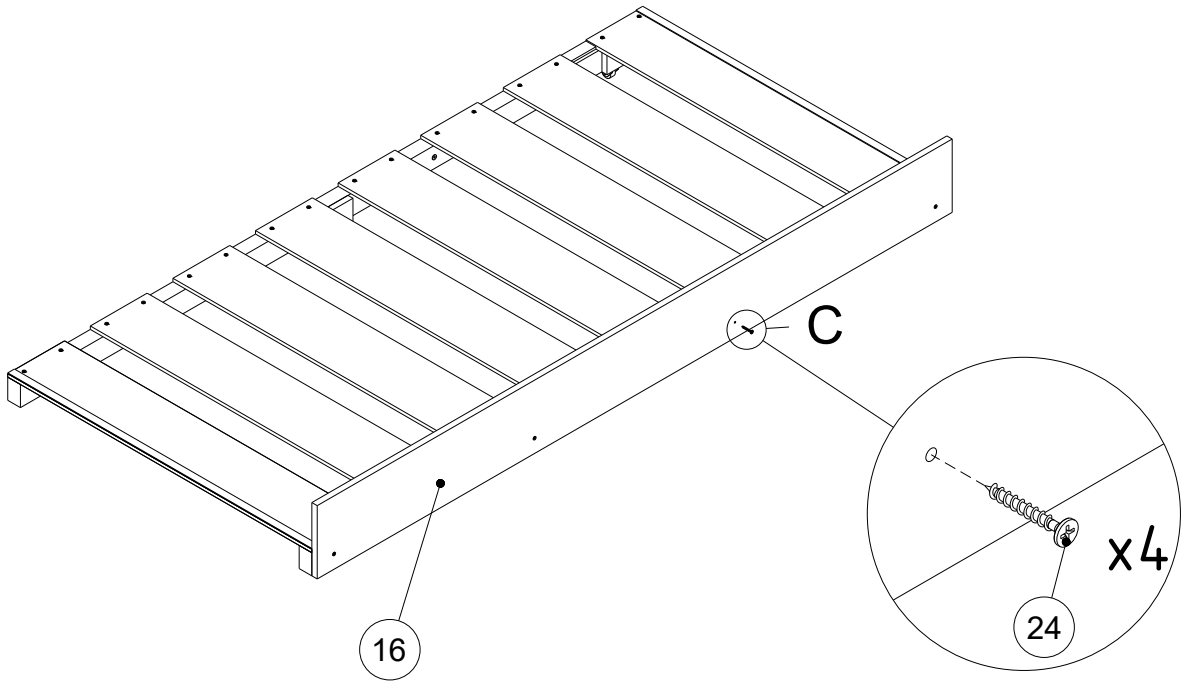
2



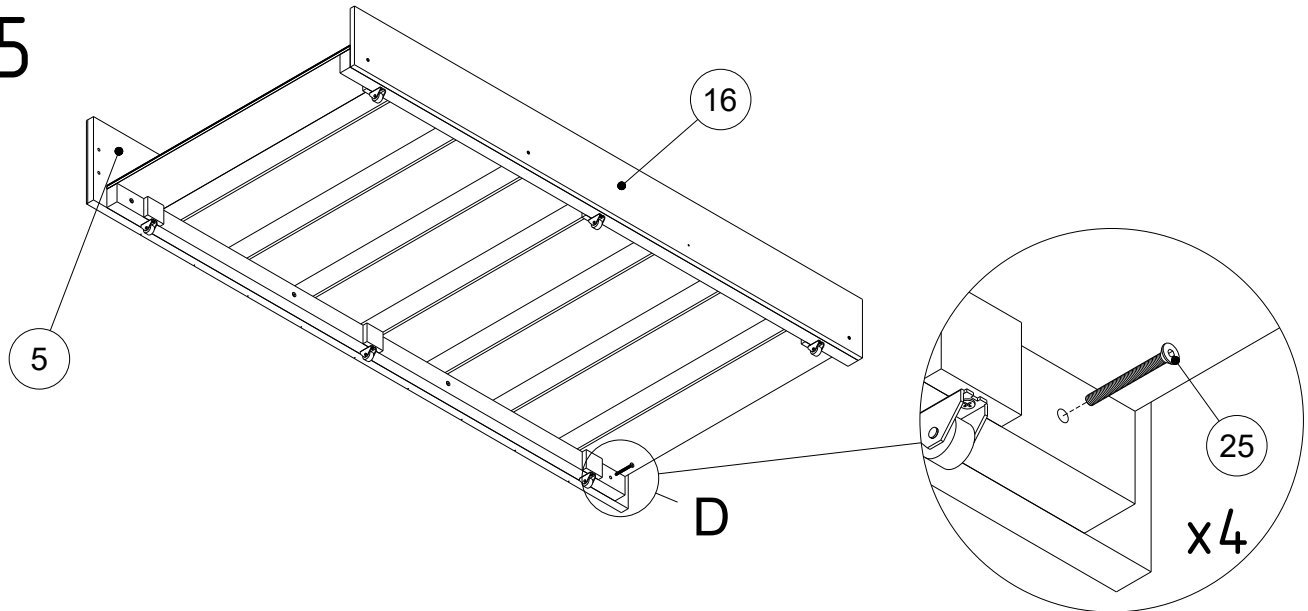
3



4



5



6

