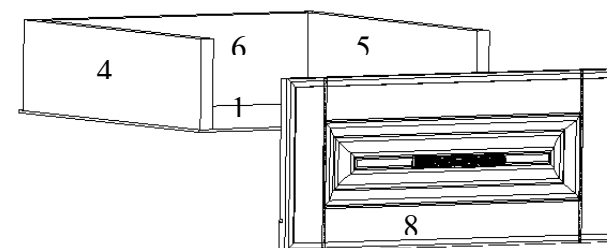
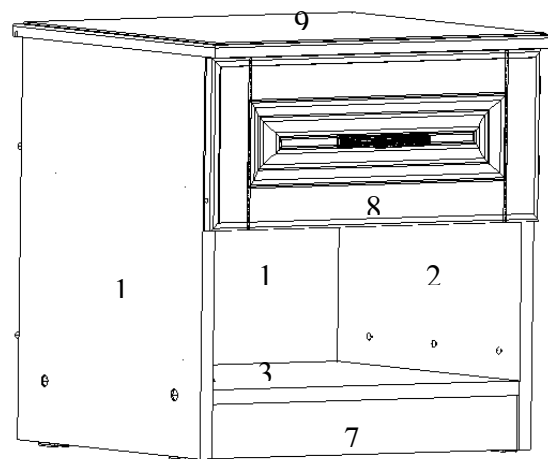
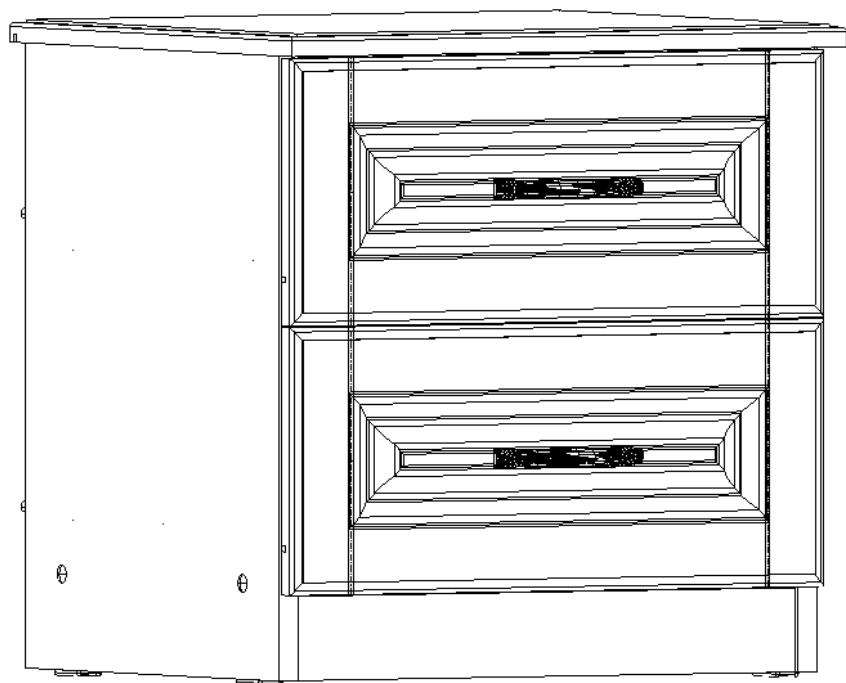


Инструкция по сборке

Тумба прикроватная

Спальня «Кантри»

455x400x465



Спецификация деталей

№	Наименование	Размеры	Кол.
1	Стенка боковая левая	444x360	1
2	Стенка боковая правая	444x360	1
3	Основание тумбы	408x360	1
4	Боковина ящика левая	350x100	2
5	Боковина ящика правая	350x100	2
6	Задняя стенка ящика	350x100	2
7	Цоколь	408x60	1
8	Накладка ящика	437x190	2
9	Крышка	454x400	1
10	Дно ящика	381x355	2
11	Задняя стенка тумбы	435x194	2

Комплектовочная ведомость

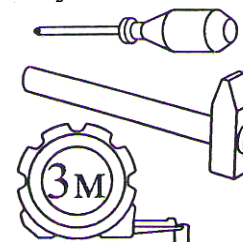
№	Наименование	Кол.	Прим.	№	Наименование	Кол.	Прим.
2	Шуруп 3,5x20 (крепление задних стенок)	23		31	Евровинт 6,3x50	8	
4	Гвозди 2x20 для ДВПО и подпятников	44		33	Ключ Z-образный	1	
5/1	Шток эксцентриковой стяжки	12		64	Заглушка для евровинта	4	
5/2	Эксцентрик	12		65	Заглушка для эксцентрика	8	
6	Шкант 8x30	4		66	Ручка с шурупами	2	
12	Подпятник	4		68	Уголок мебельный (крепление цоколя к боковинам)	2	
19	Профиль соединительный L=406мм	1		69	Шуруп 3x12 (крепление уголка к цоколю и боковинам)	4	
21	Шуруп 3,5x16 (крепление направляющих)	24		73	Направляющие шариковые L=350мм	2	

Порядок сборки тумбы прикроватной

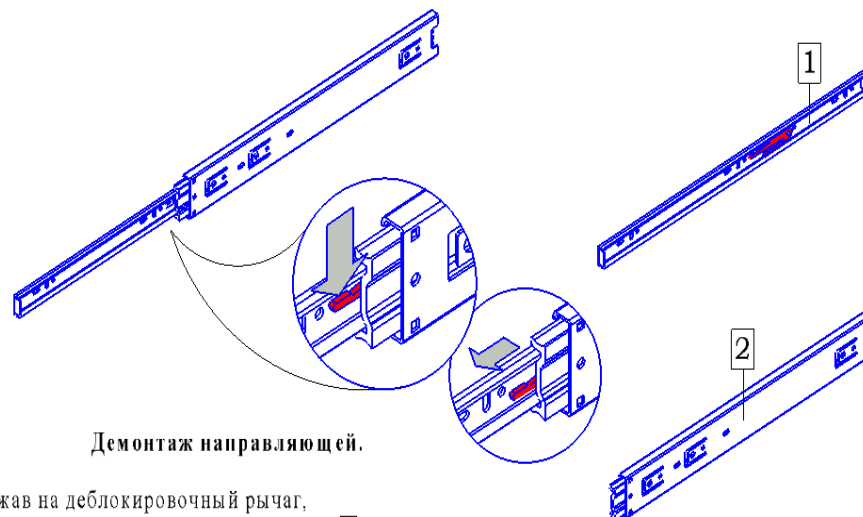
Сборку производить на полу, застеленном материалом, предотвращающим порчу изделия.

Перед тем как начать сборку тумбочки, внимательно прочитайте порядок сборки, рассмотрите схему сборки, разложите детали в соответствии с обозначениями приведенными, на схеме сборки.

Инструмент для сборки тумбы



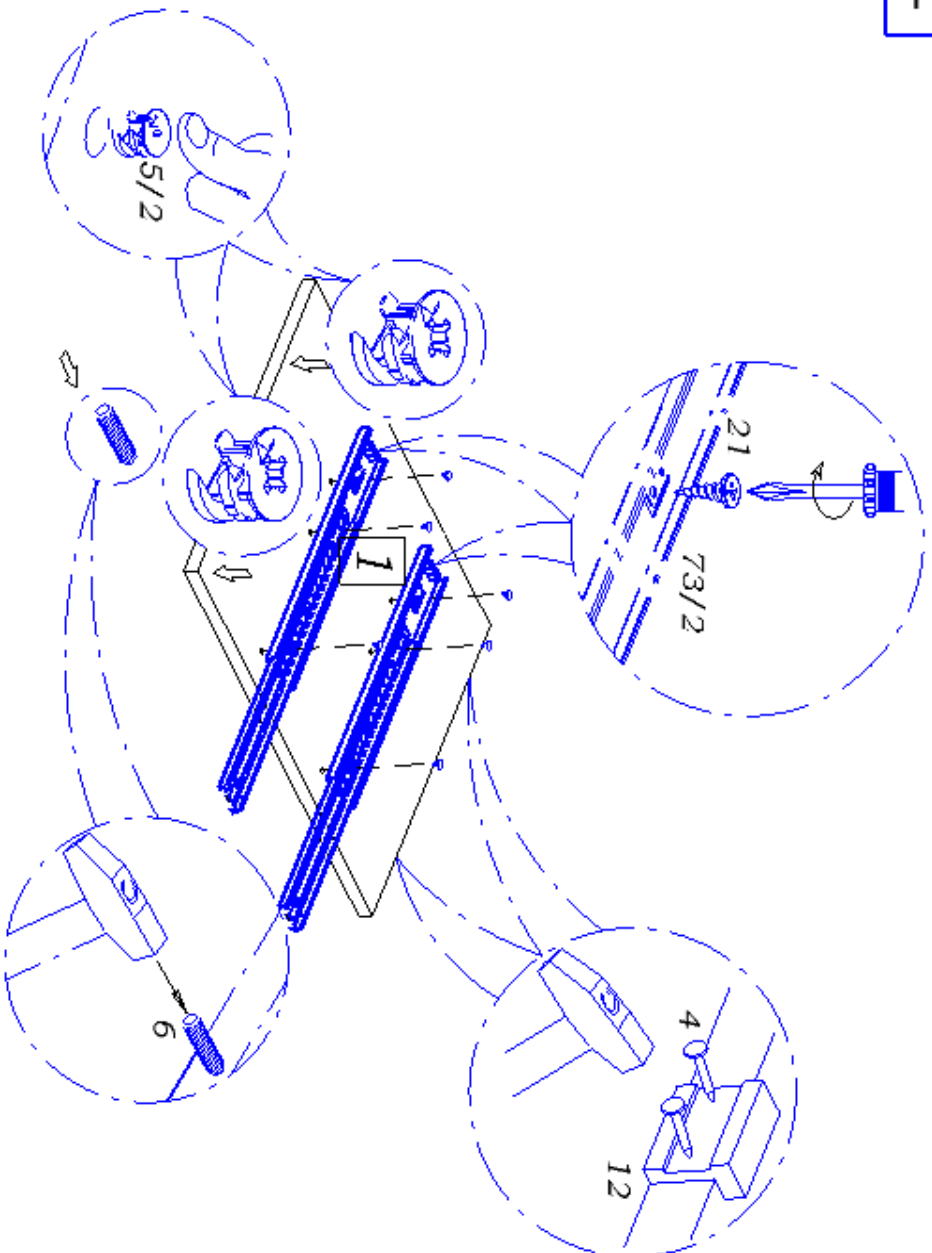
Распаковать шариковые направляющие



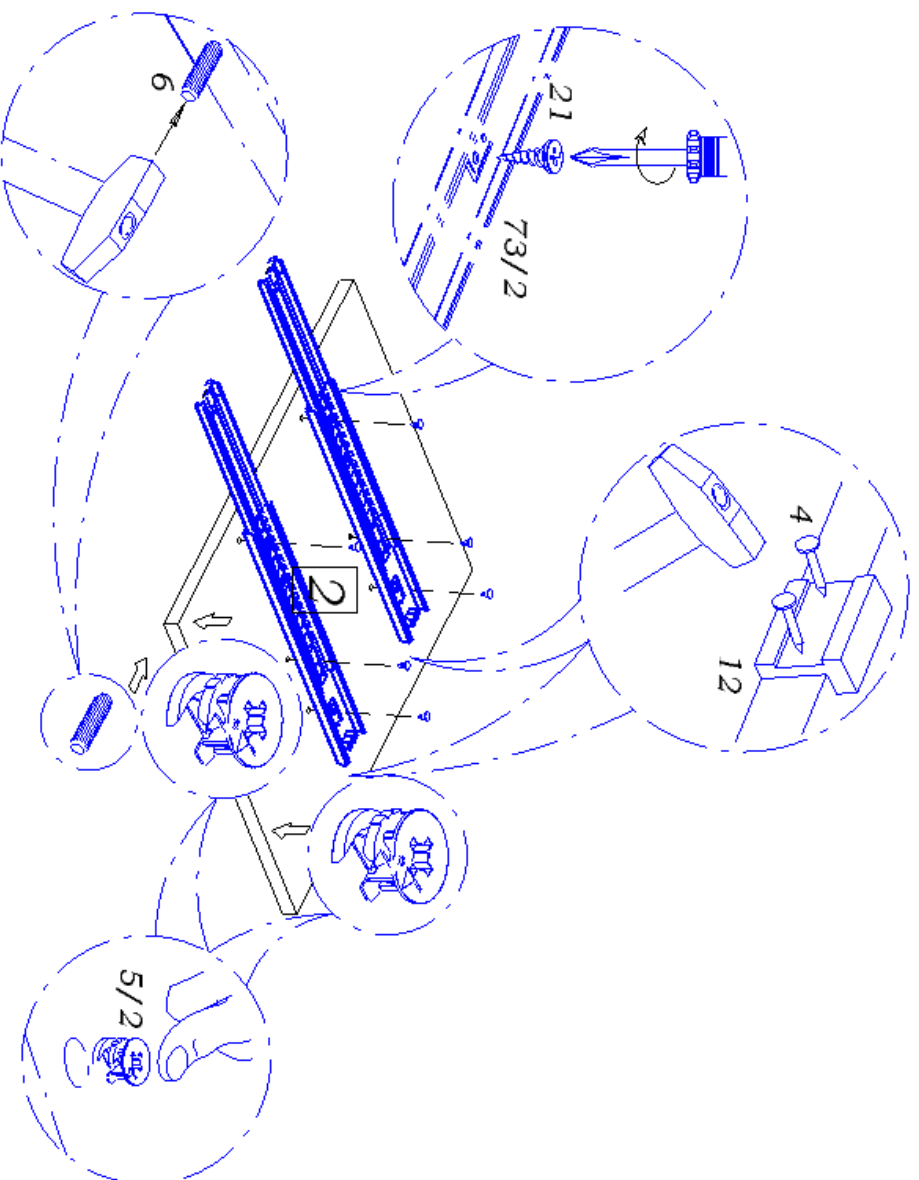
Демонтаж направляющей.

Нажав на деблокировочный рычаг, потяните на себя выдвижной элемент **1** направляющей до полного разъединения с частью **2**.

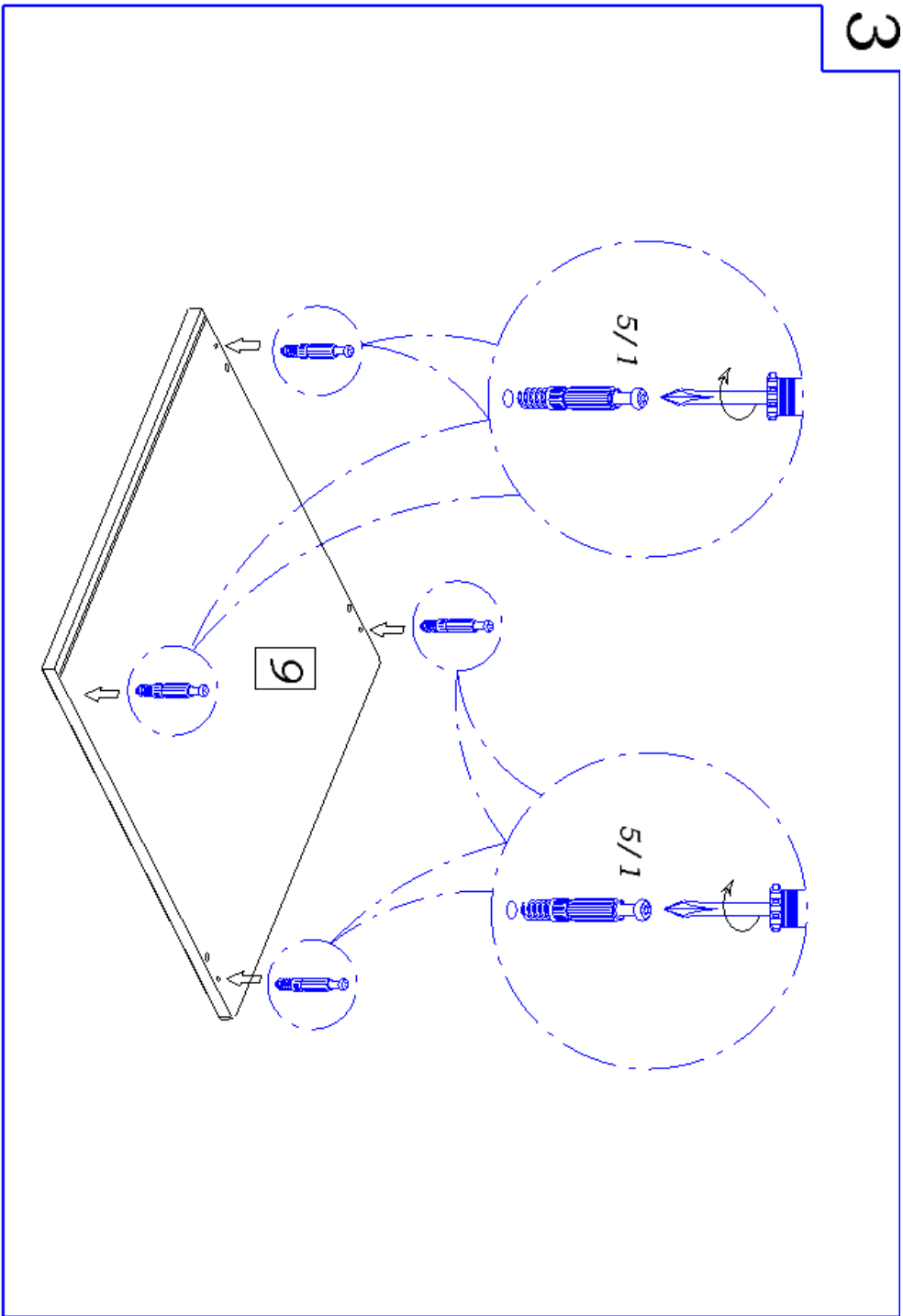
1



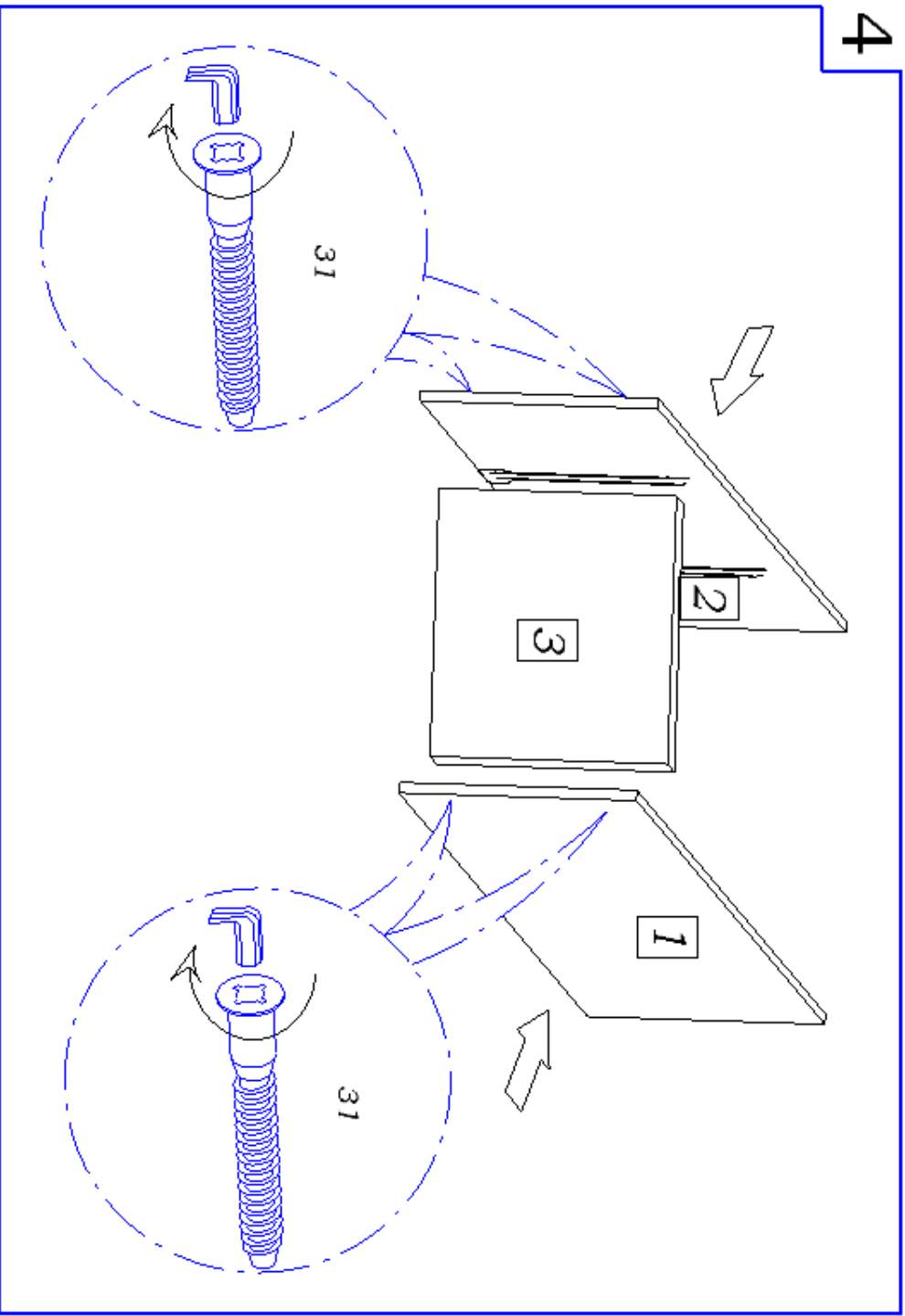
2



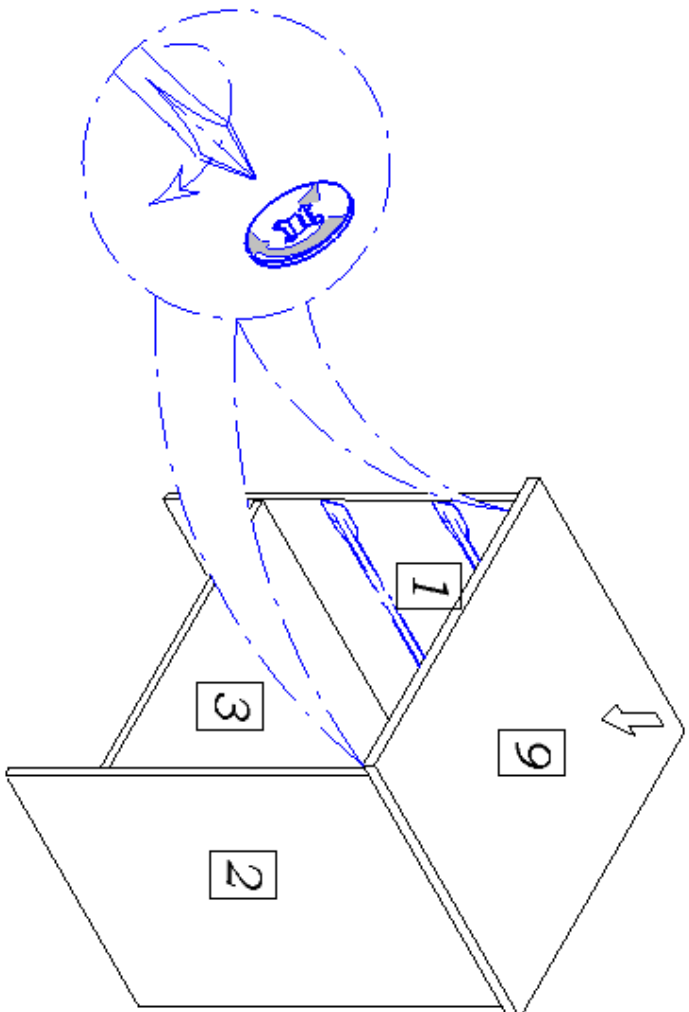
3



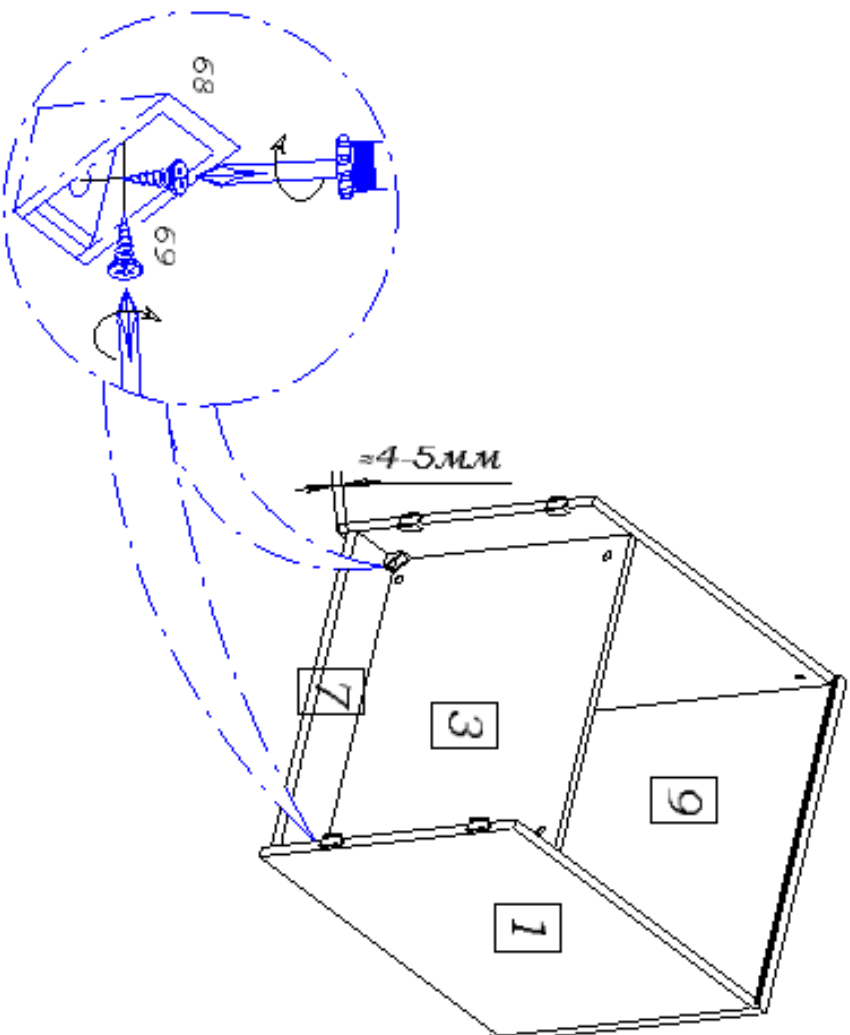
4



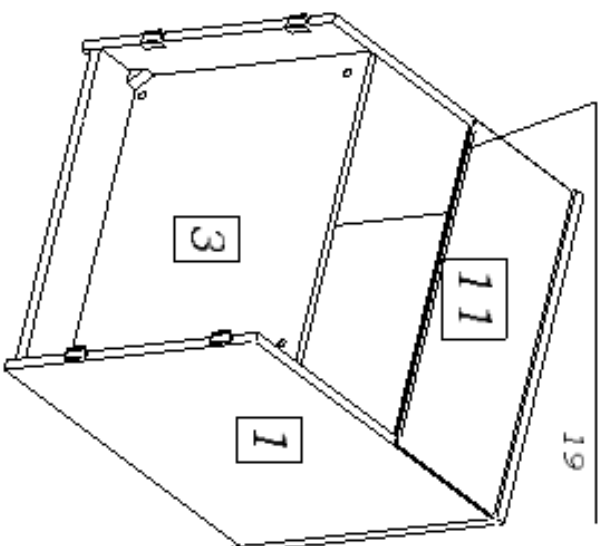
5



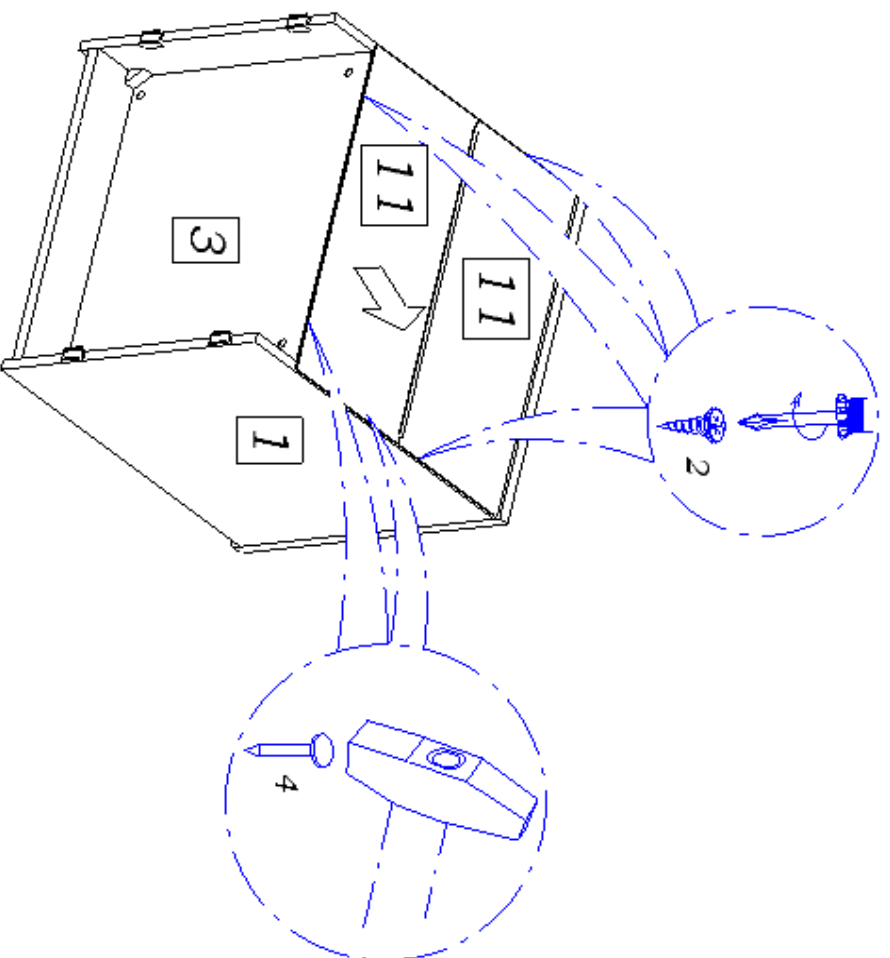
6



9

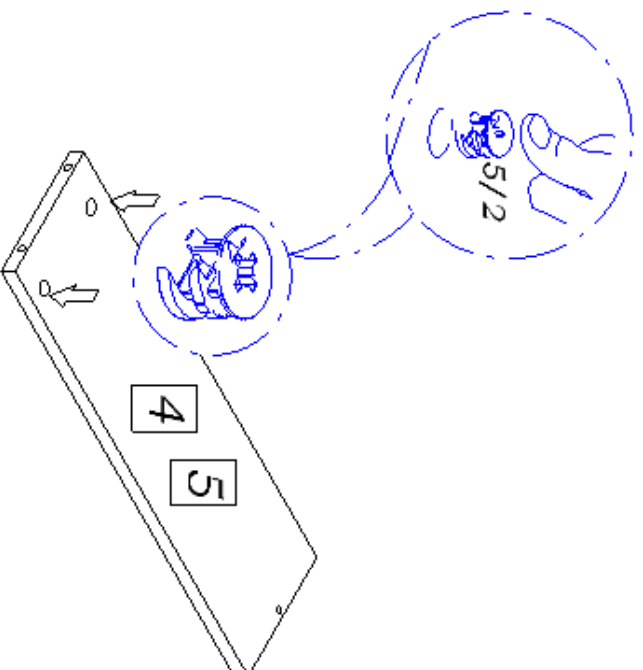


10

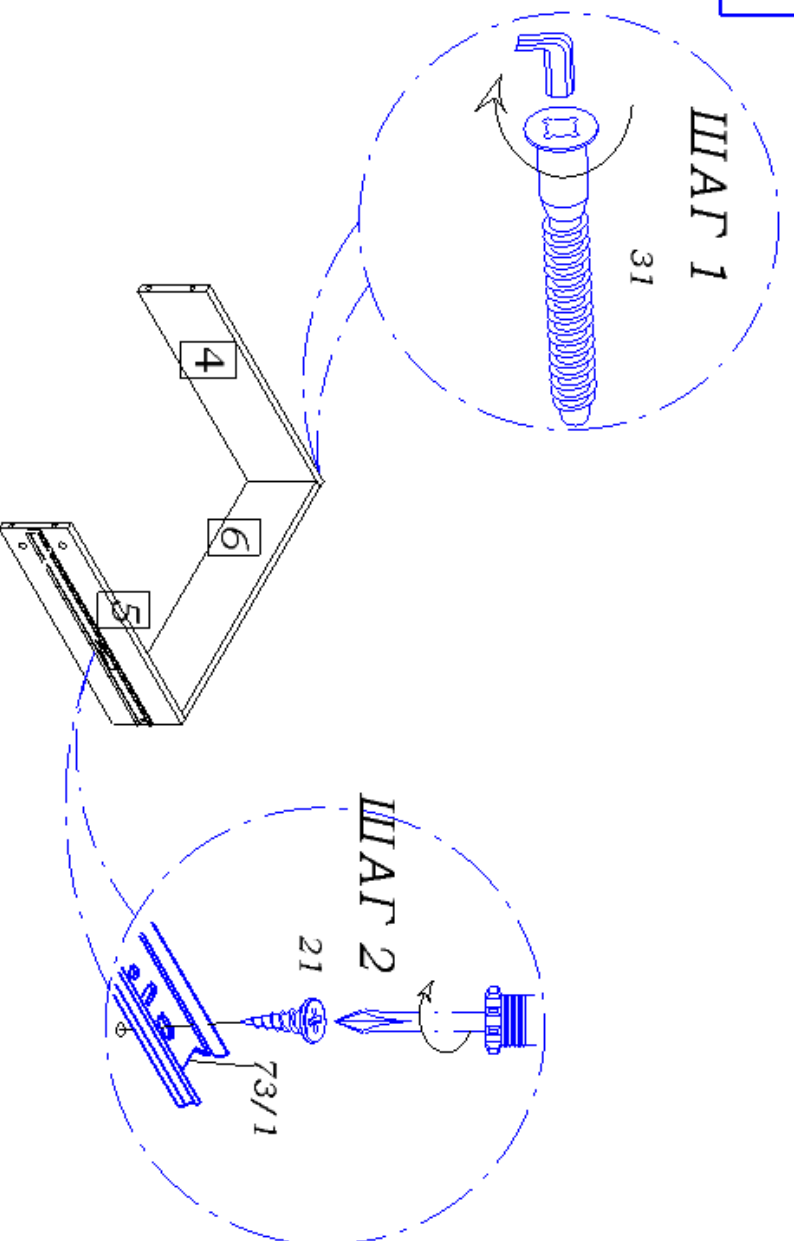


11

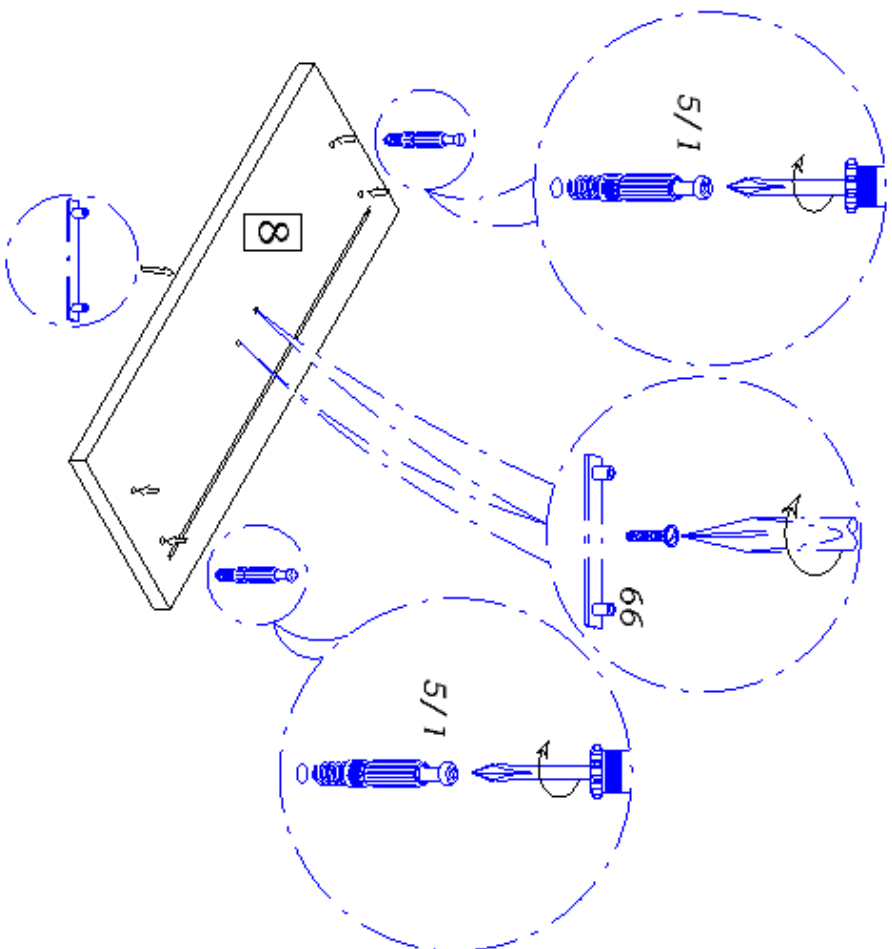
Порядок сборки ящика



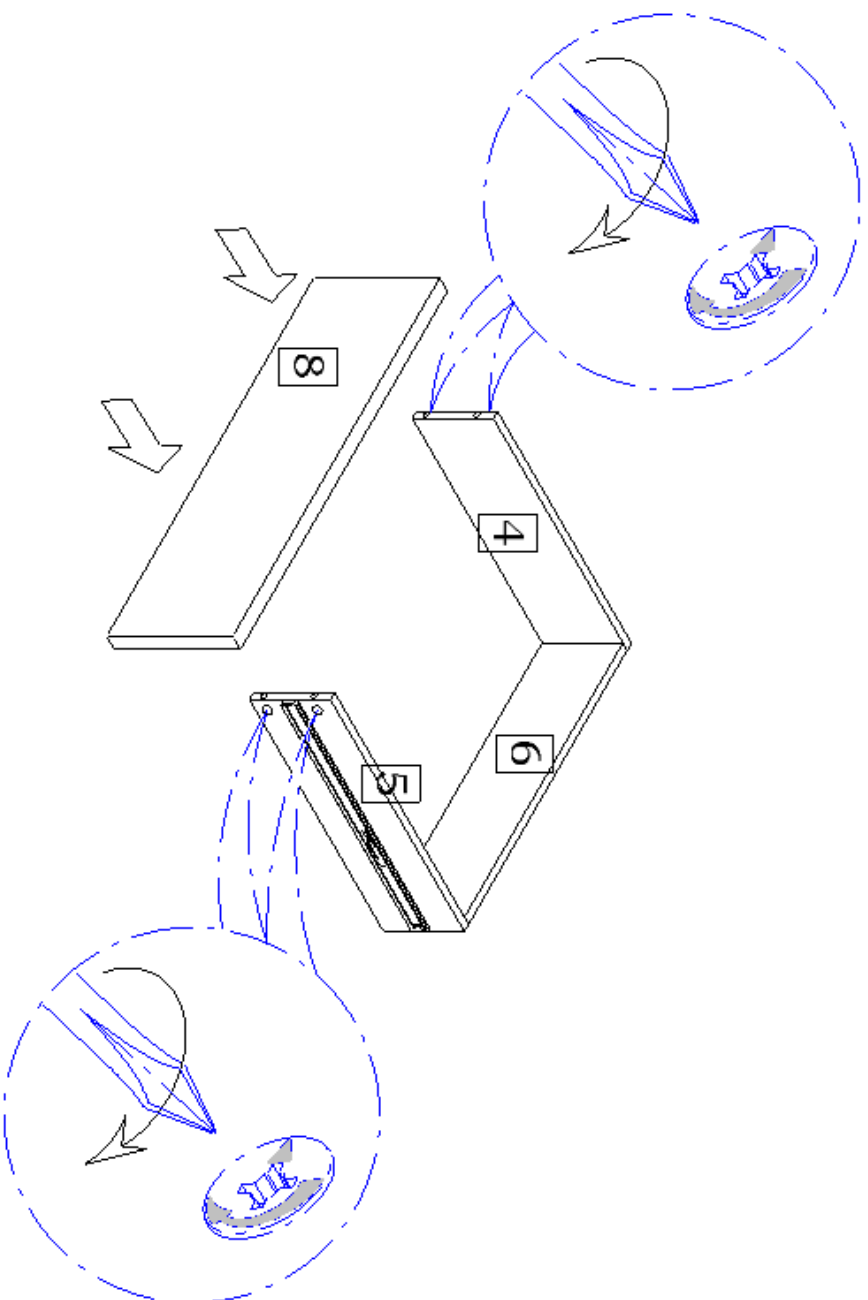
12



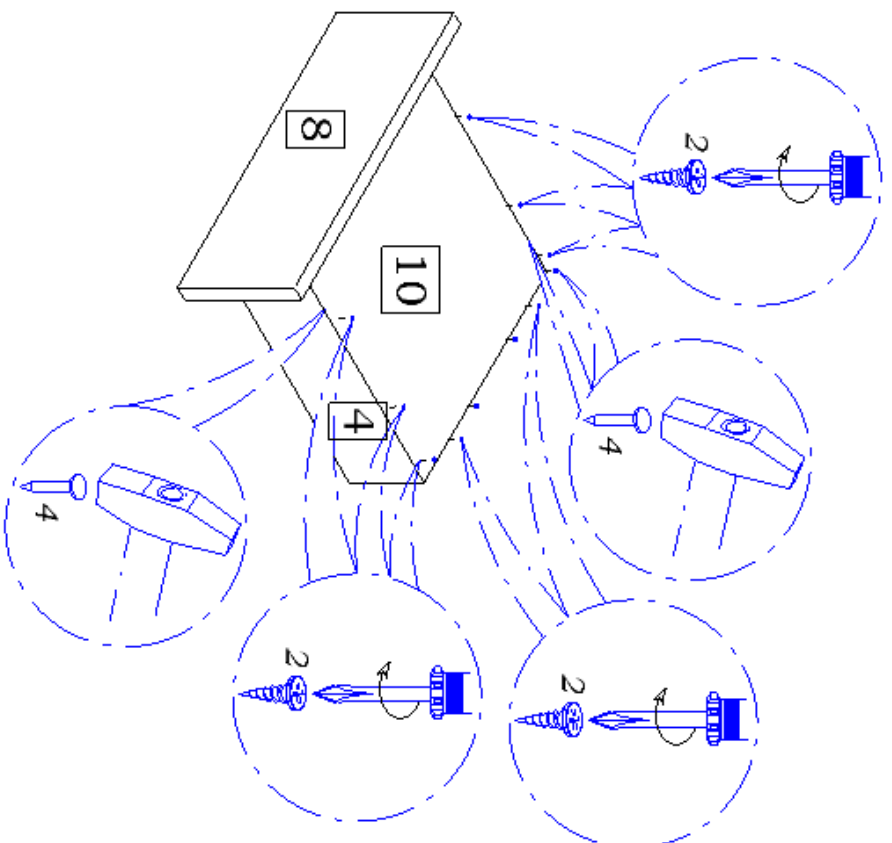
13



14

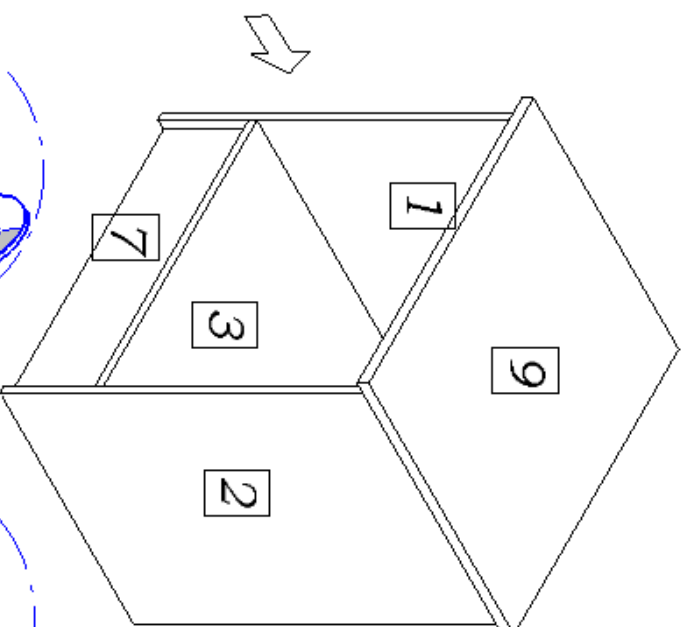
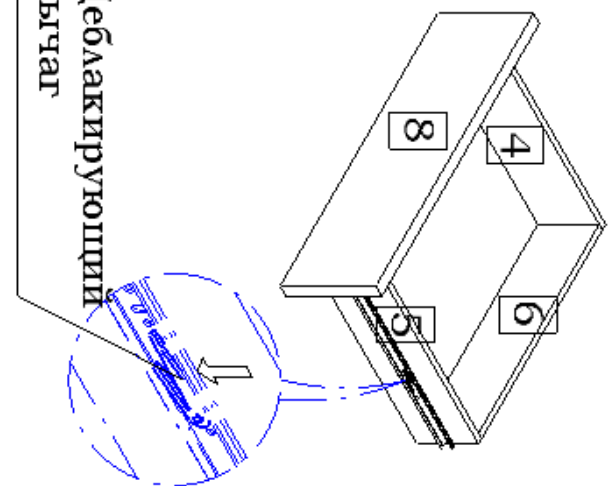


15



16

Нажать на дебакирующий рычаг и вставить внутренние направляющие во внешние, задвинув ящик до фиксации дебакирующим рычагом



Дебакирующий рычаг

65

64