

Инструкция по сборке

Комод 4 ящика

Спальня «ЛАК Белый жемчуг»

810x470x850

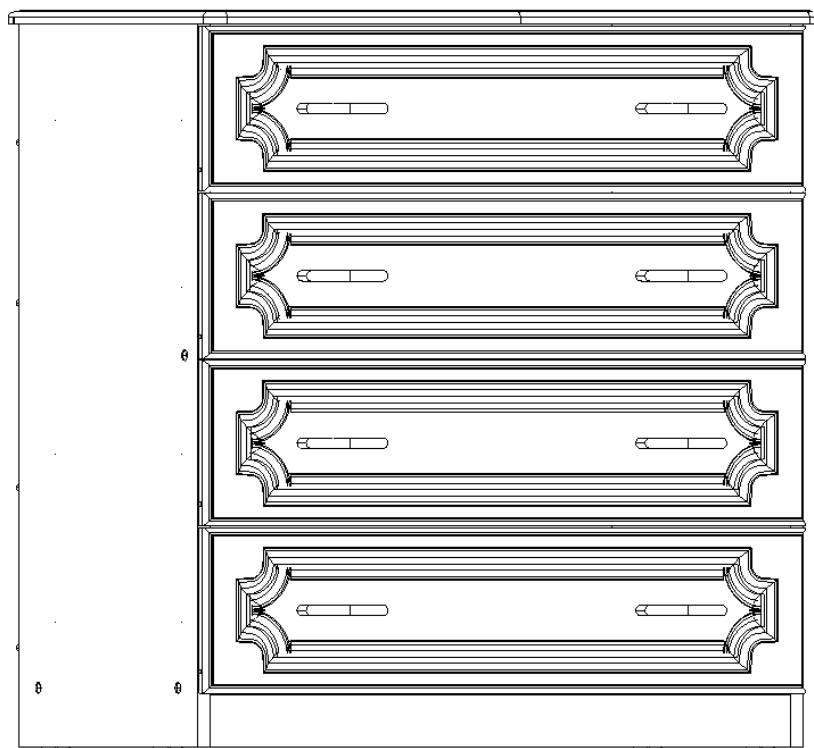
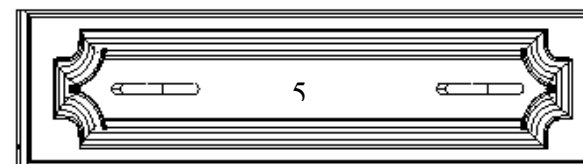
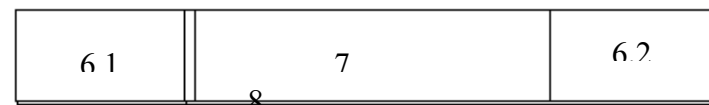
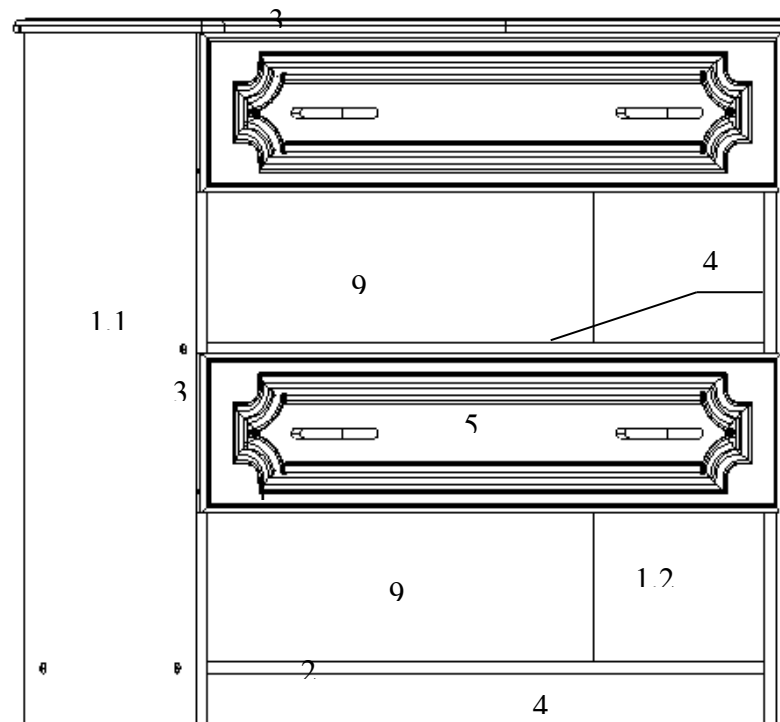


Схема монтажа



Спецификация деталей

№	Наименование	Размеры	Кол.
1.1	Стенка боковая левая	830x410	1
1.2	Стенка боковая правая	830x410	1
2	Основание	768x410	1
3	Крышка	810x471	1
4	Ребро жесткости	768x60	1
4.1	Цоколь	768x60	1
5	Накладка ящика	797x190	4
6.1	Боковина ящика левая	400x110	4
6.2	Боковина ящика правая	400x110	4
7	Задняя стенка	711x110	4
8	Дно ящика	741x405	4
9	Задняя стенка	795x386	2

Комплектовочная ведомость

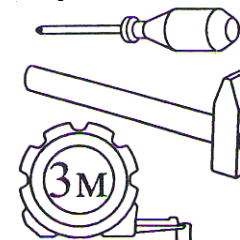
№	Наименование	Кол.	Прим.	№	Наименование	Кол.	Прим.
2	Шуруп 3,5x20 (крепление задних стенок)	53		21	Шуруп 3,5x16 (крепление направляющих)	48	
4	Гвозди 2x20 для ДВП и подпятников	105		31	Евровинт 6,3x50	14	
5/1	Шток эксцентриковой стяжки	20		33	Ключ Z-образный	1	
5/2	Эксцентрик	20		38	Заглушка для евровинта	6	
6	Шкант 8x30	12		63	Направляющие шариковые L=400мм	4	
12	Подпятник	4		68	Уголок мебельный (крепление цоколя к боковинам)	2	
15	Заглушка для эксцентрика	16		69	Шуруп 3x12 (крепление уголка к цоколю и боковинам)	4	
19	Профиль соединительный L=766мм	1		95	Ручка с шурупами	8	

Порядок сборки комода

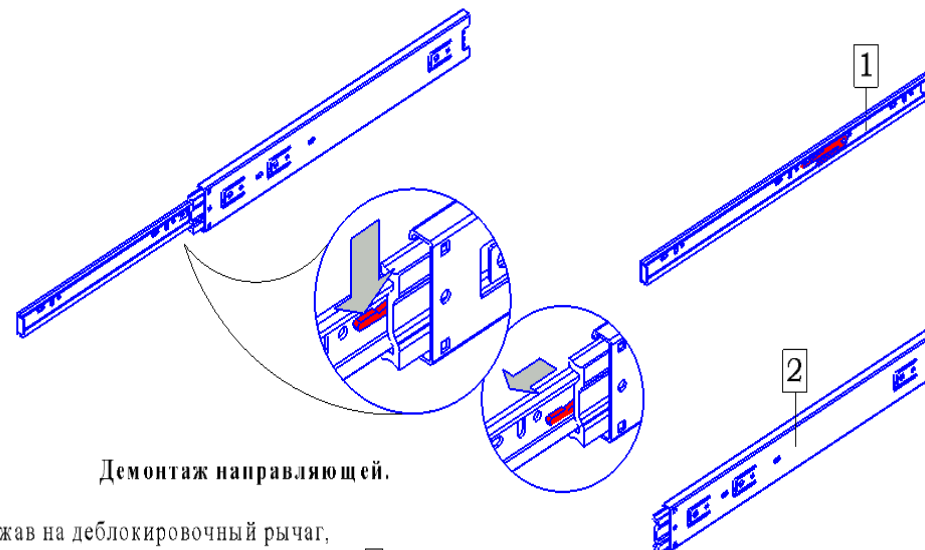
Сборку производить на полу, застеленном материалом, предотвращающим порчу изделия.

Перед тем как начать сборку тумбочки, внимательно прочитайте порядок сборки, рассмотрите схему сборки, разложите детали в соответствии с обозначениями приведенными, на схеме сборки.

Инструмент для сборки тумбы



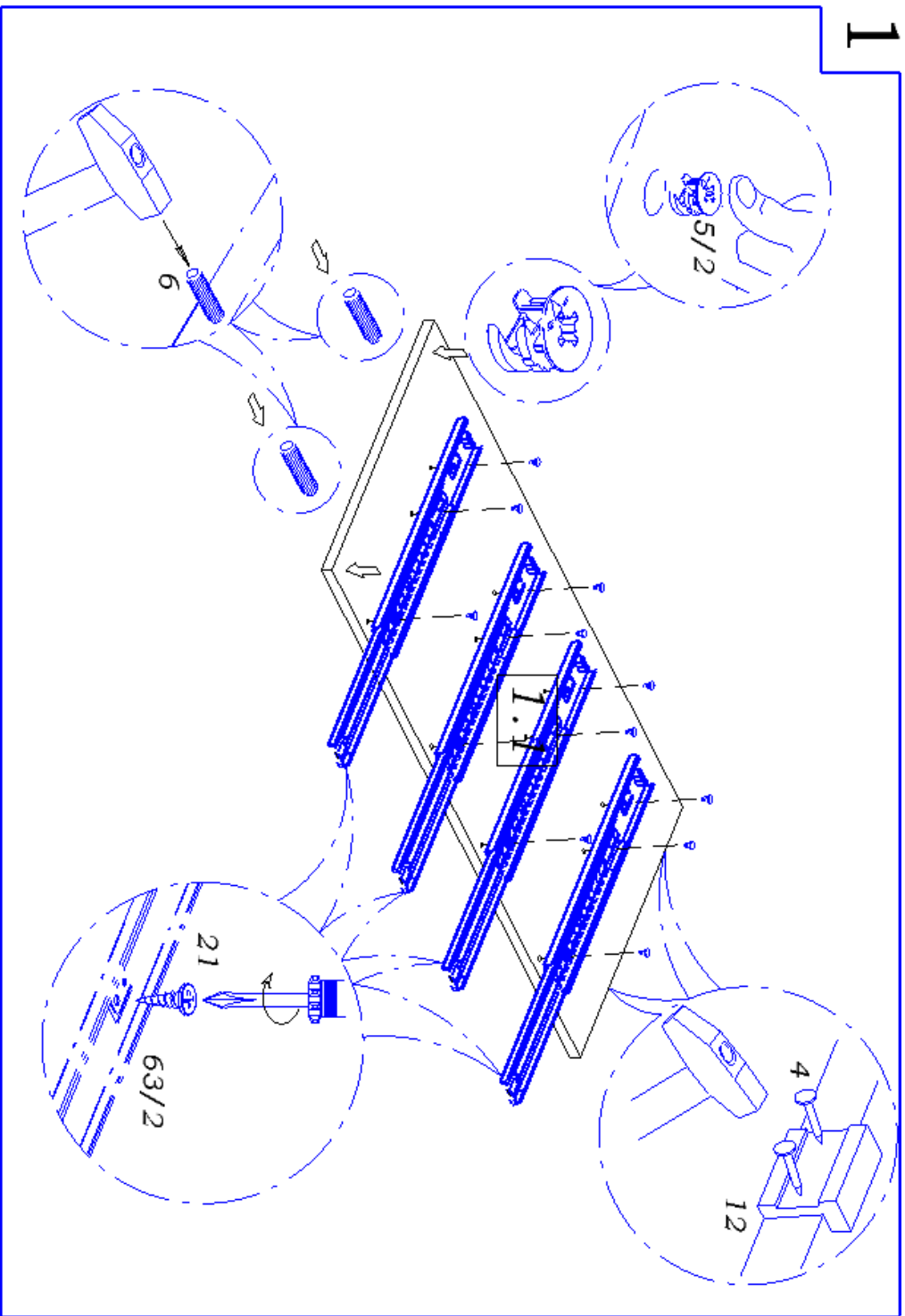
Распаковать шариковые направляющие



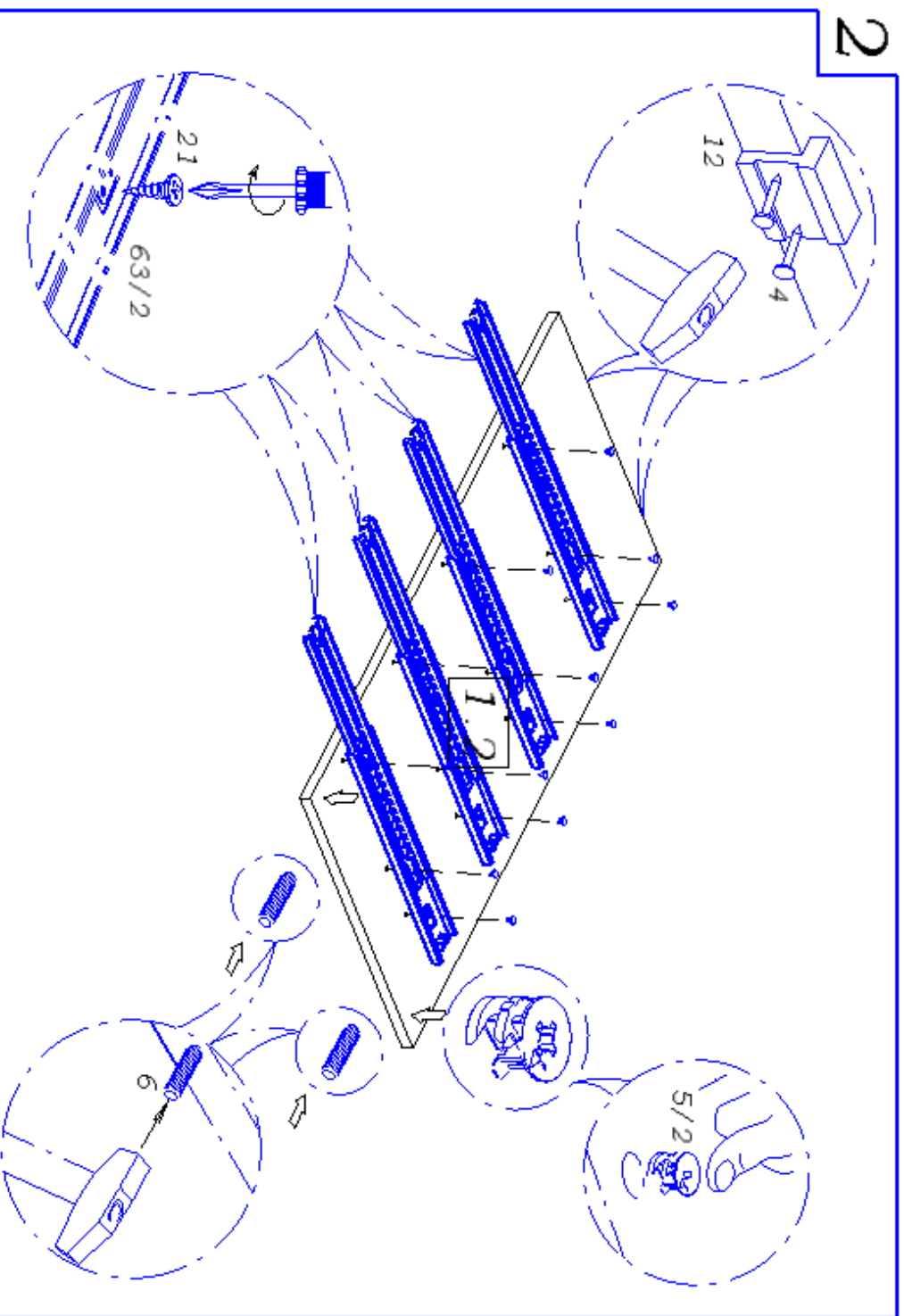
Демонтаж направляющей.

Нажав на деблокировочный рычаг, потяните на себя выдвигной элемент **1** направляющей до полного разъединения с частью **2**.

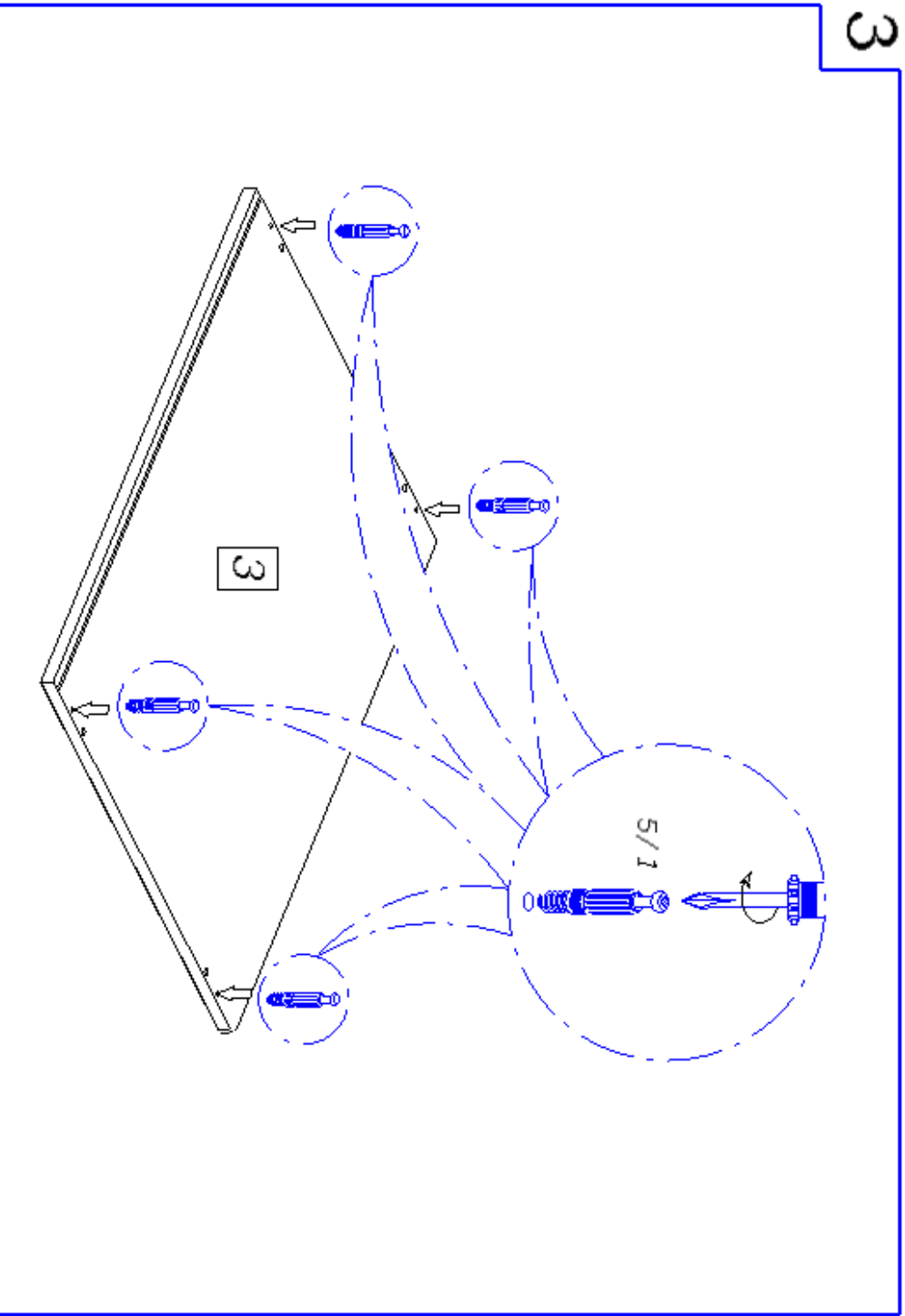
1



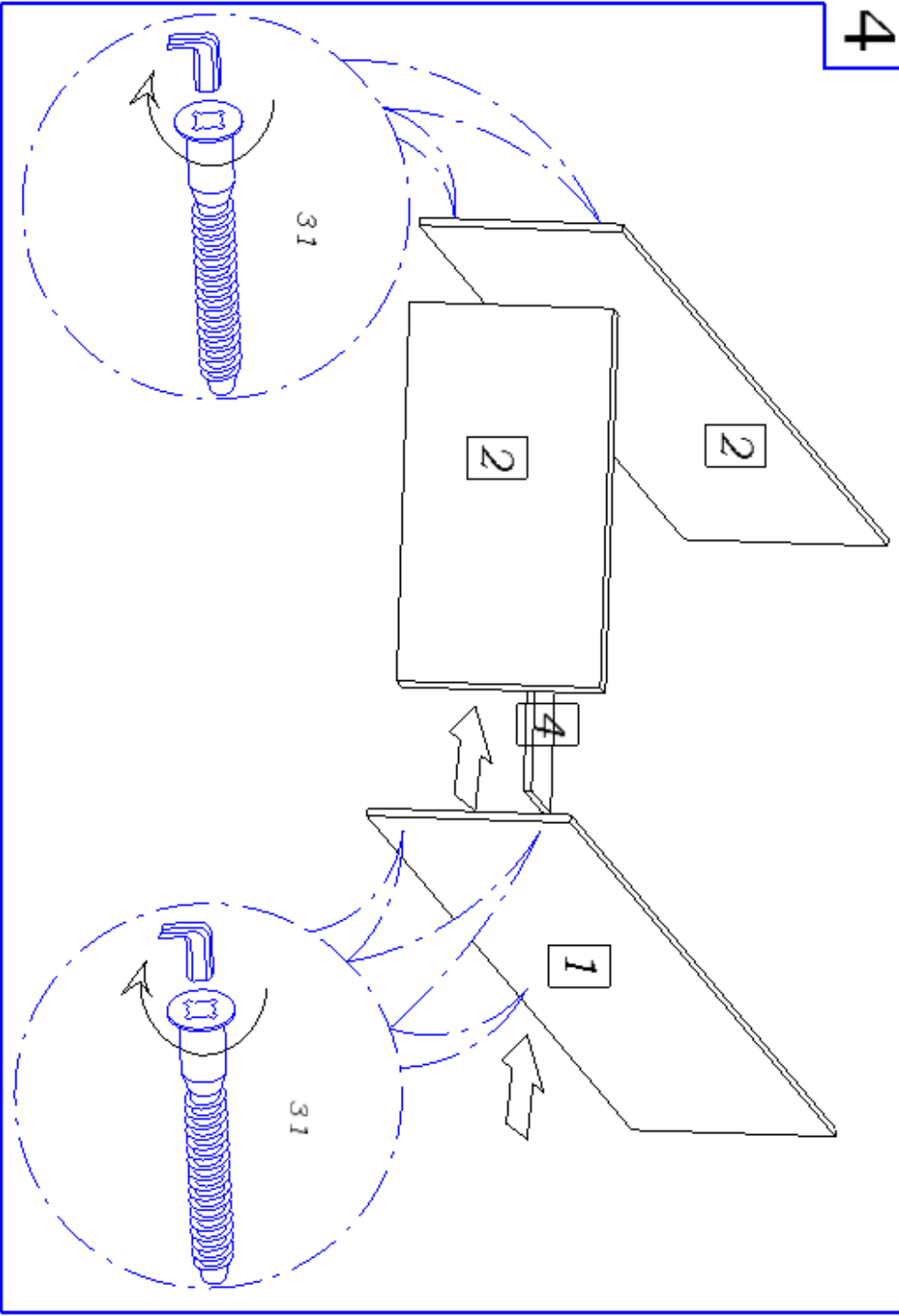
2



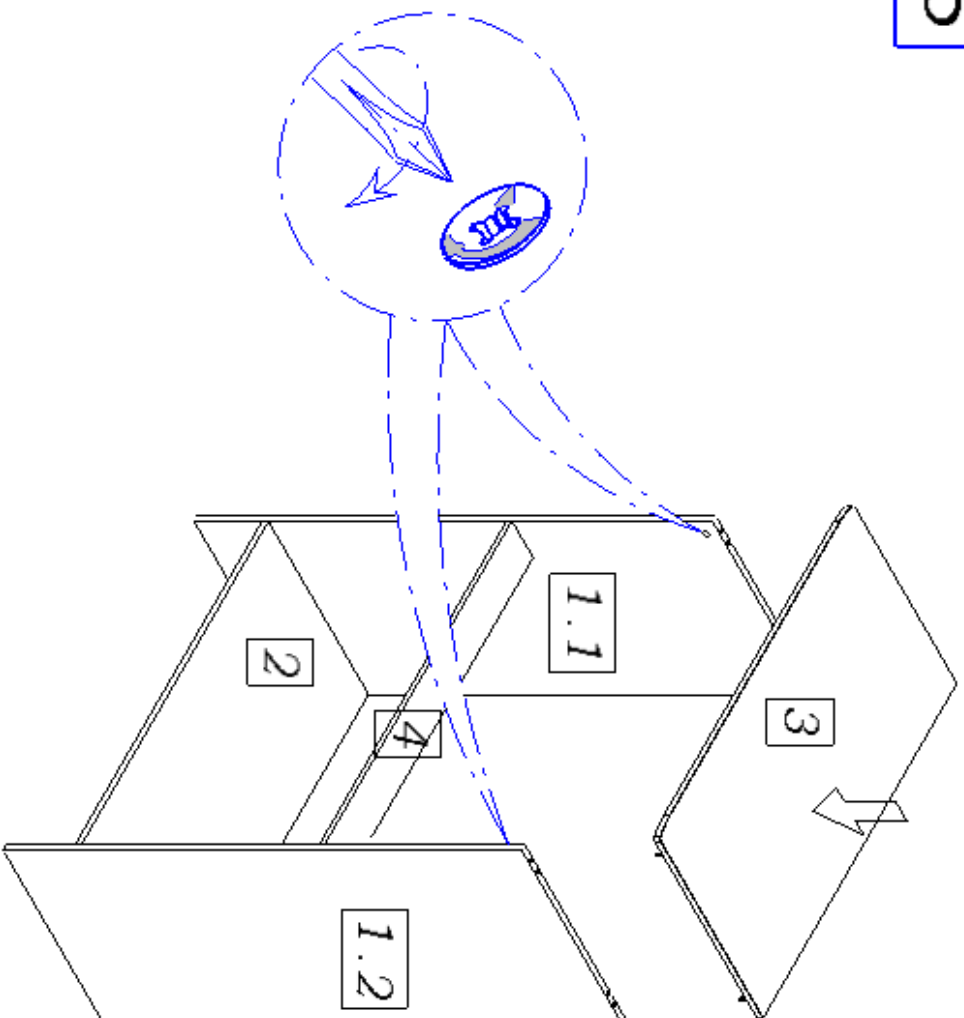
3



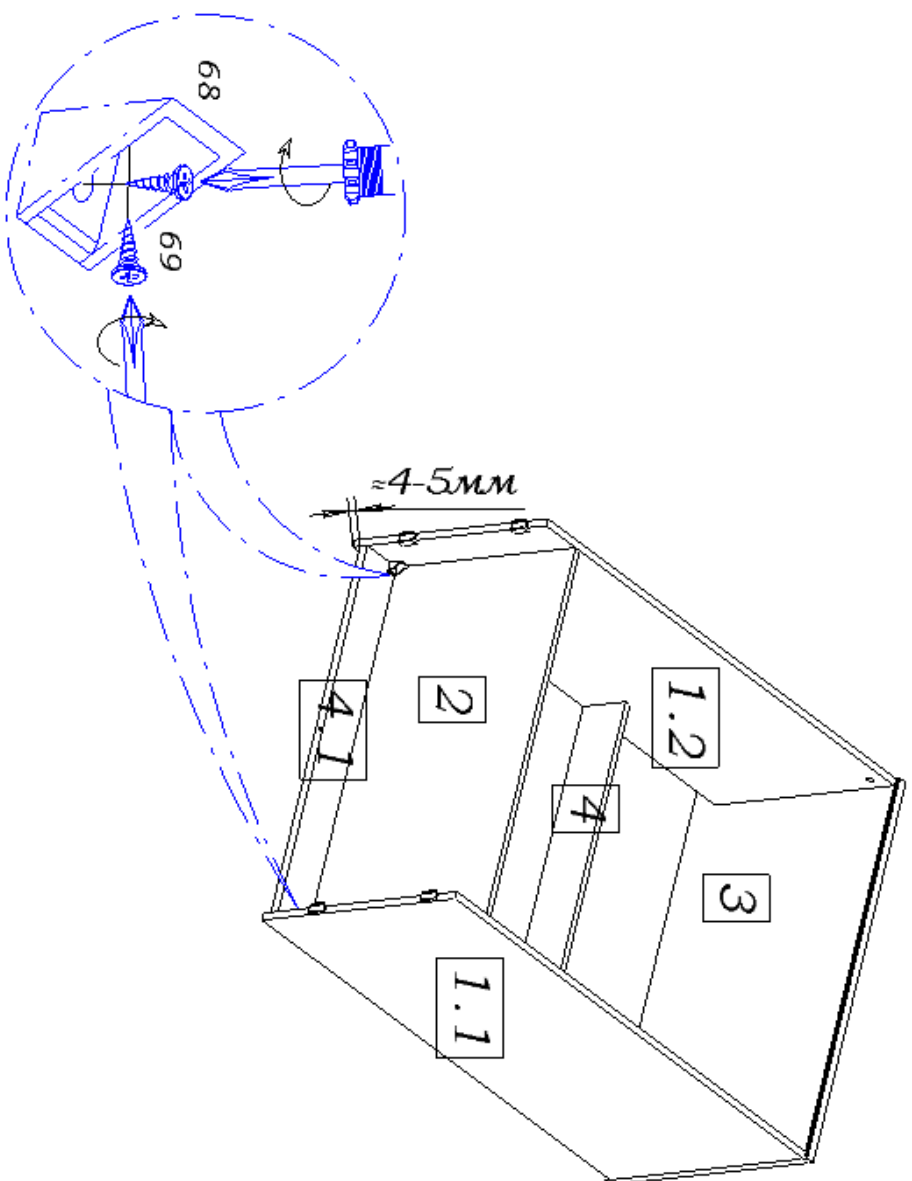
4



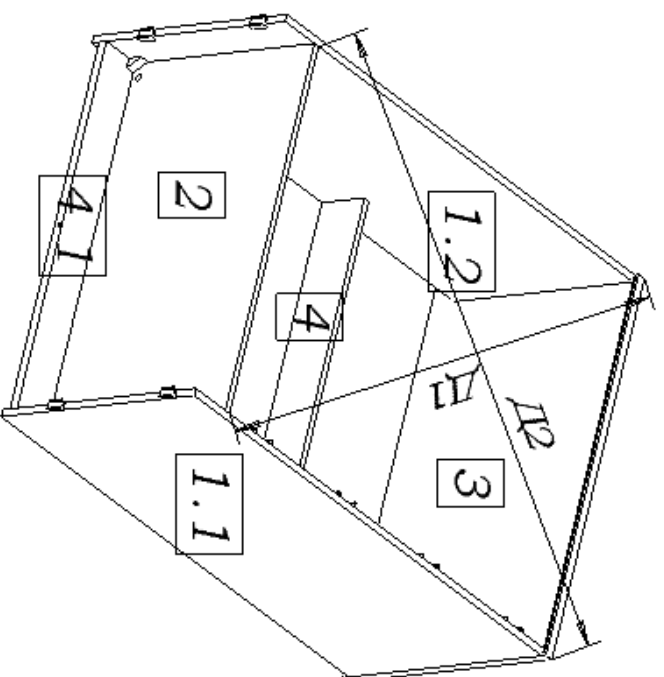
5



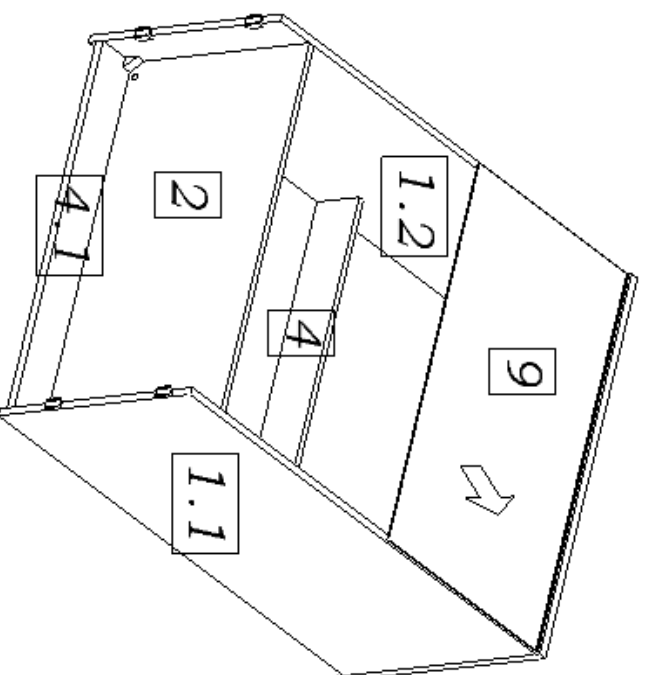
6



7

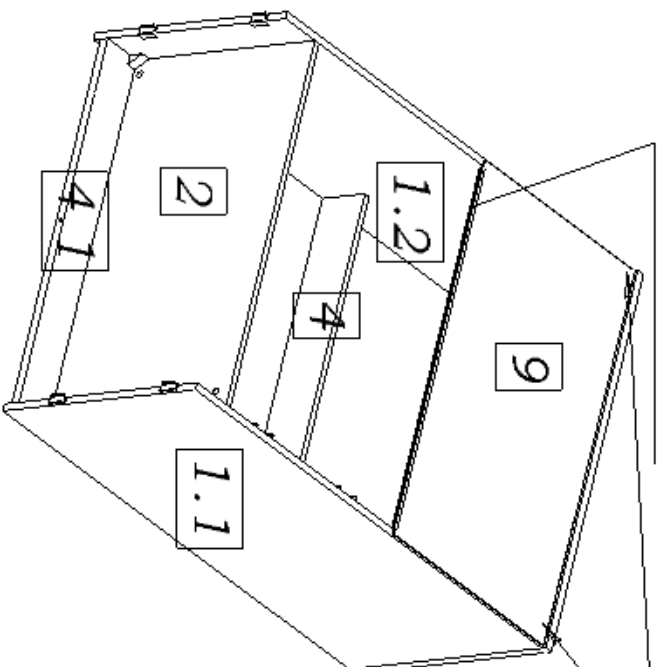


8



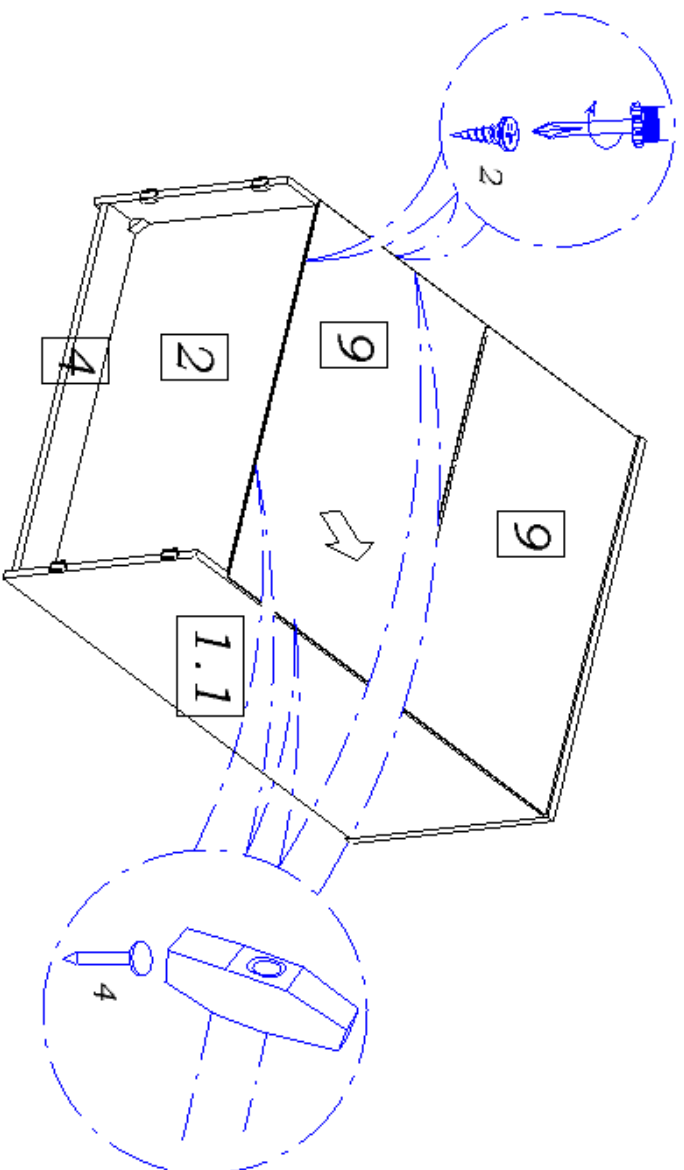
9

19 Профиль
соединительный L-766мм



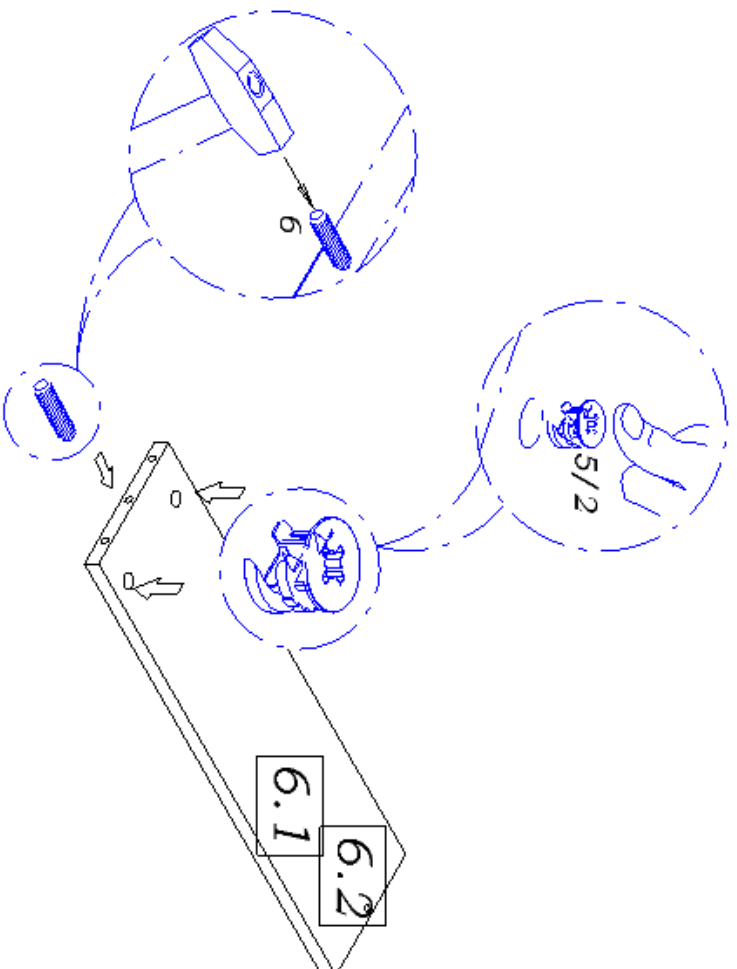
Обрезать угол

10

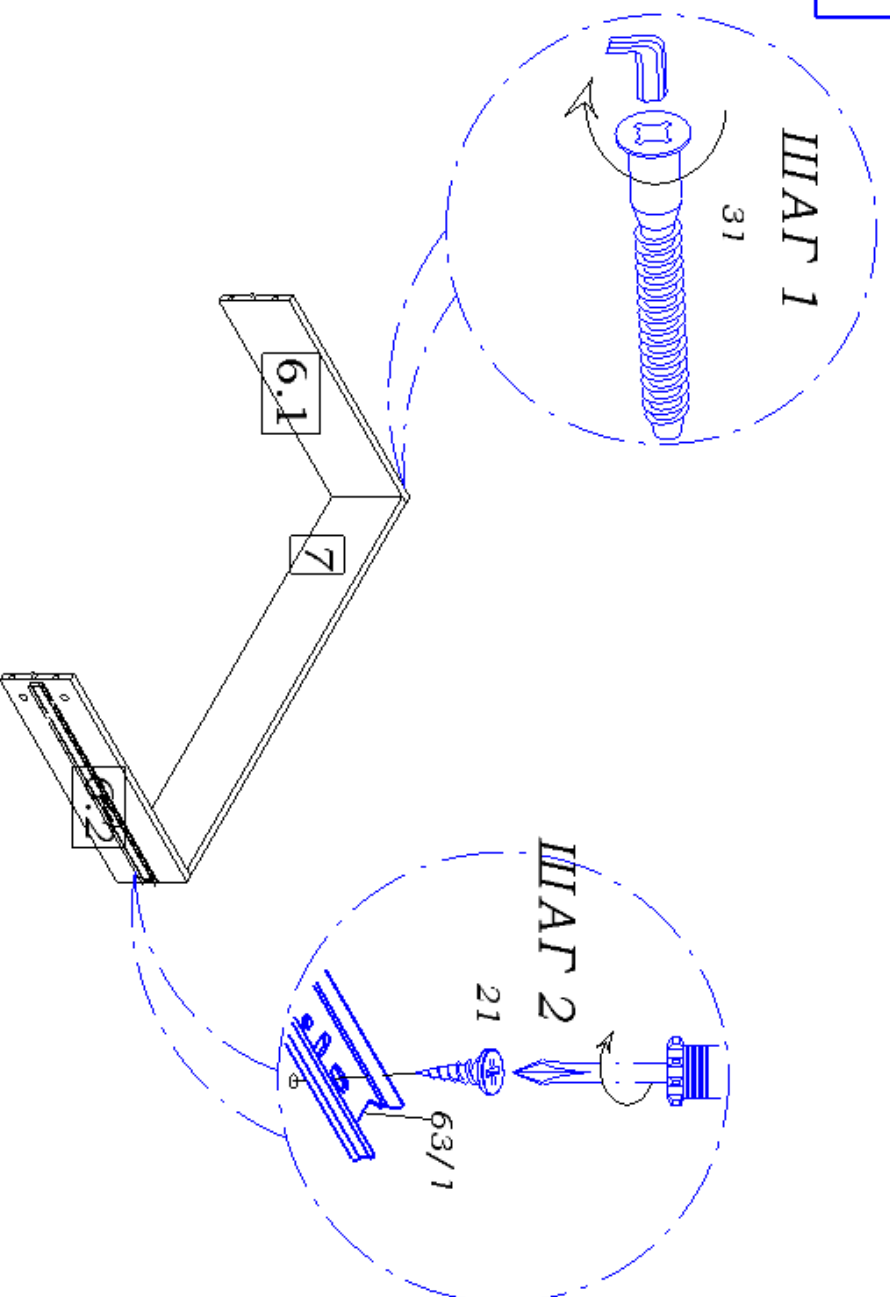


11

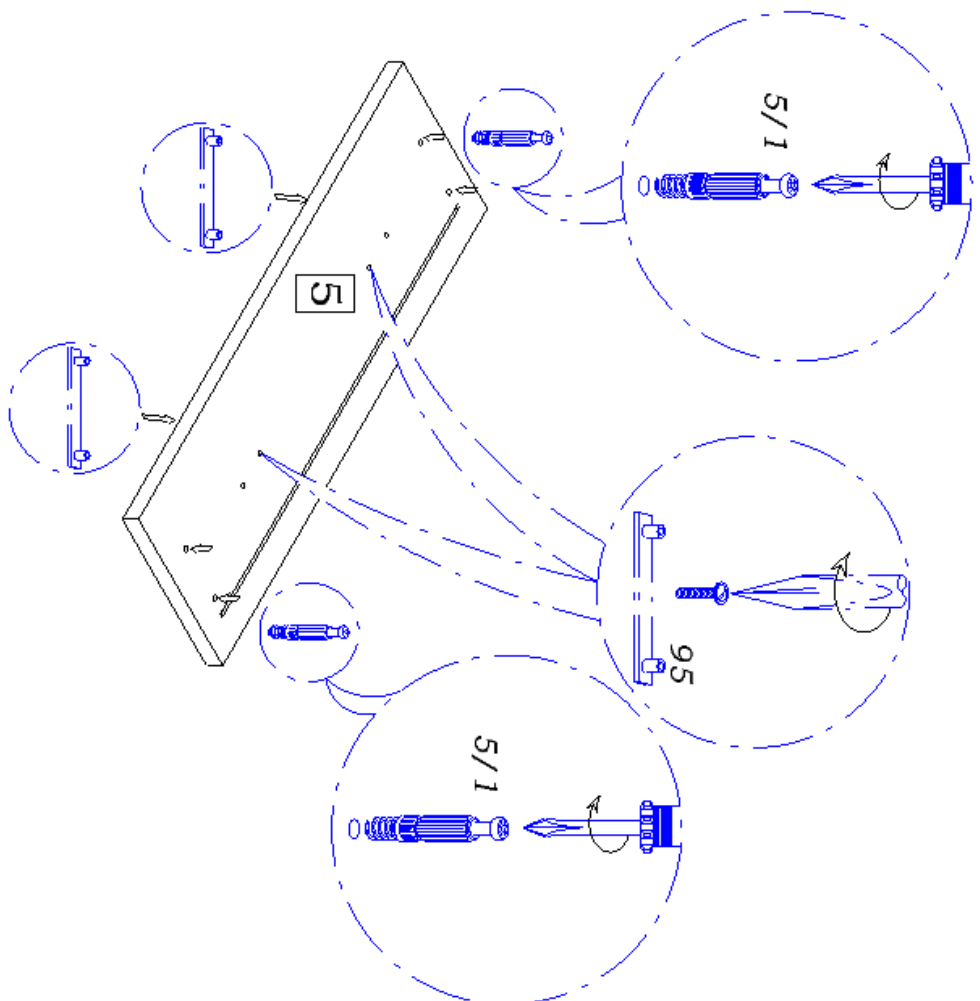
Порядок сборки ящика



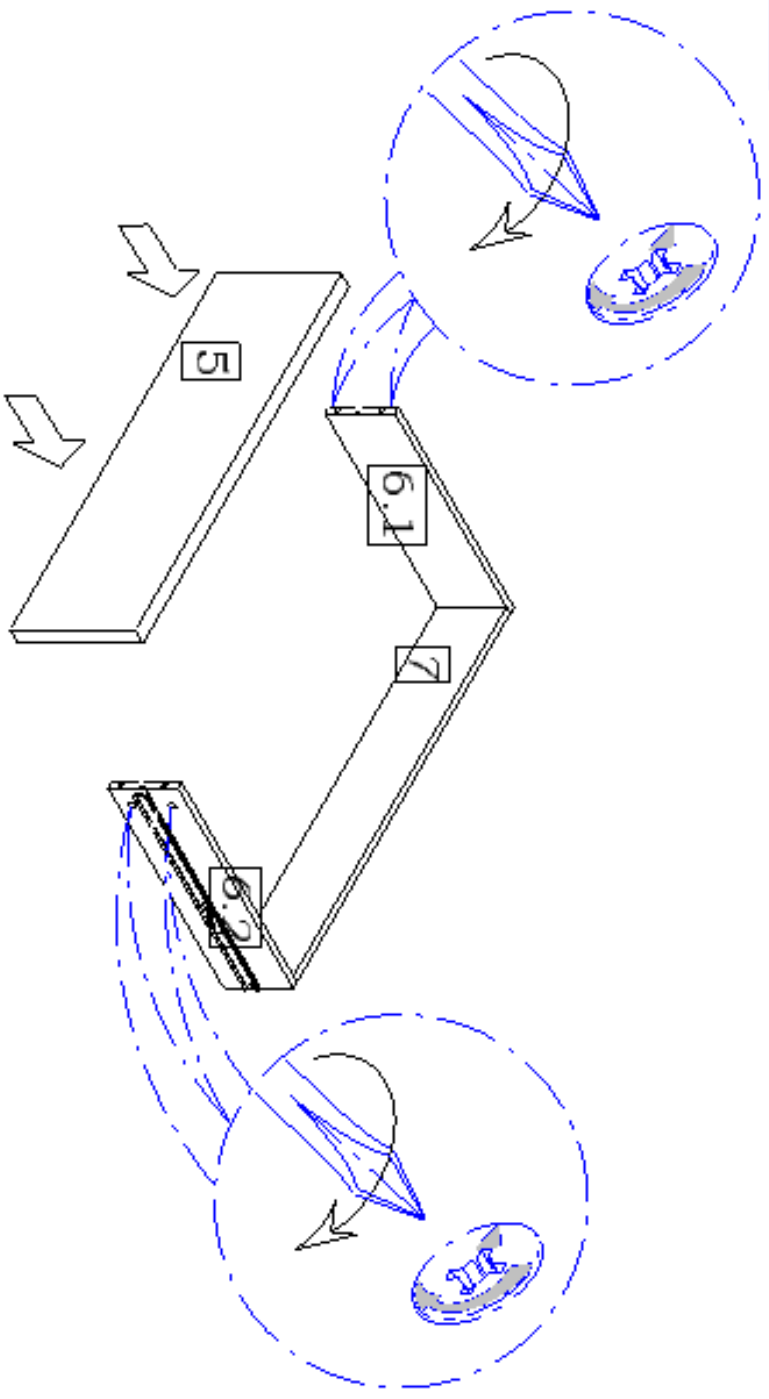
12



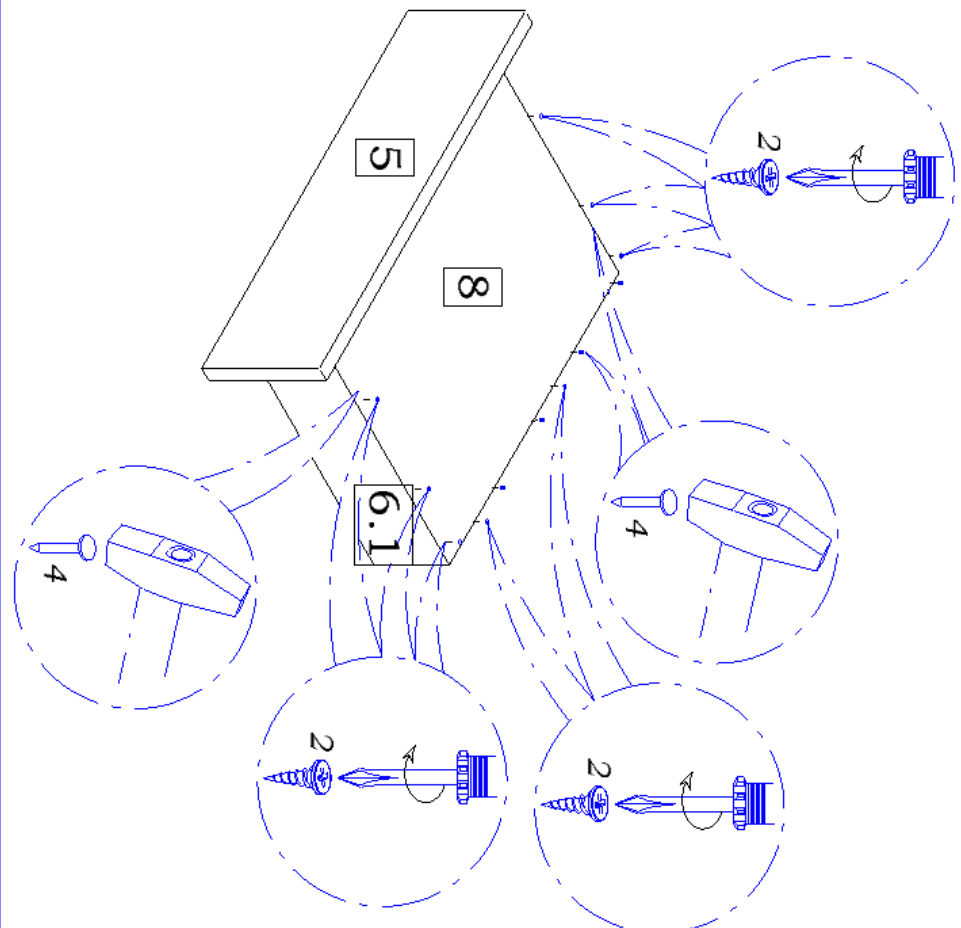
13



14



15



16

Нажать на деблокирующий рычаг и вставить внутренние направляющие во внешние, задвинув ящик до фиксации деблокирующим рычагом

