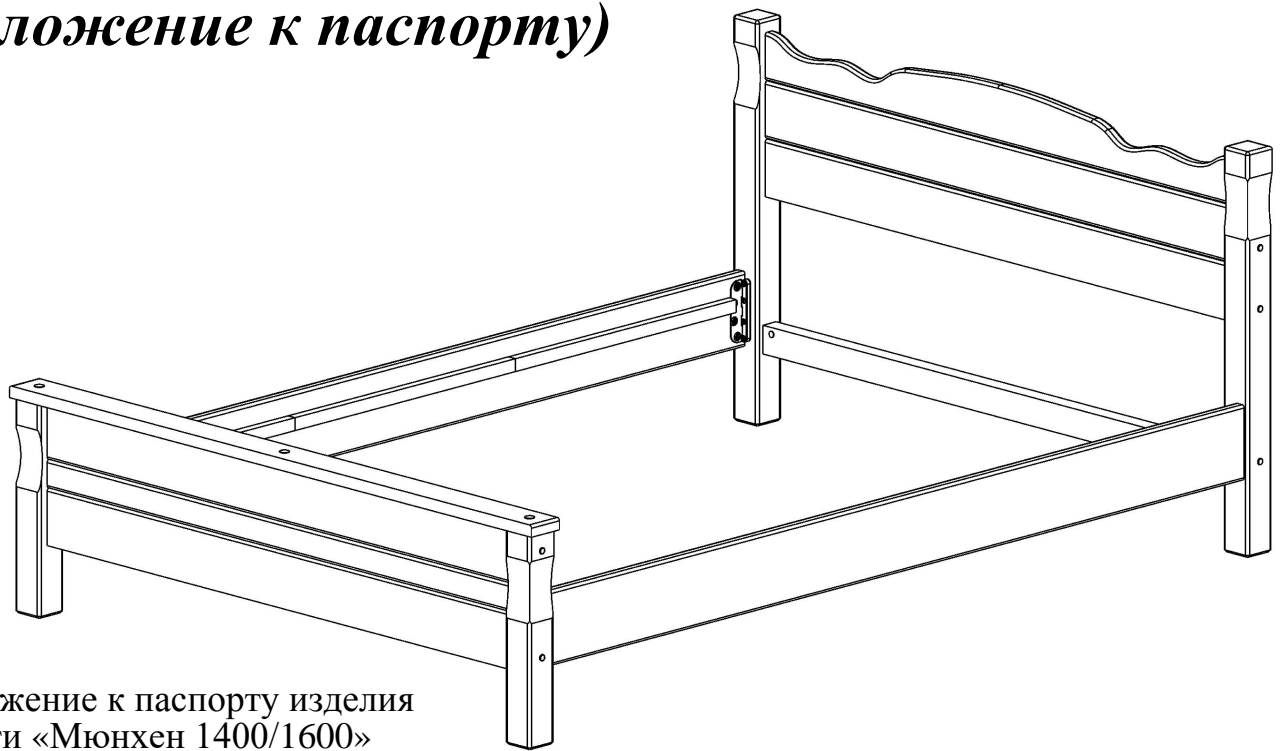


Инструкция по сборке кровати "Мюнхен" (приложение к паспорту)

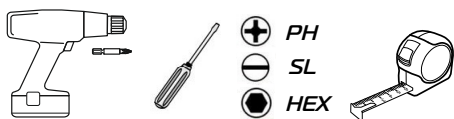


Приложение к паспорту изделия
кровати «Мюнхен 1400/1600»

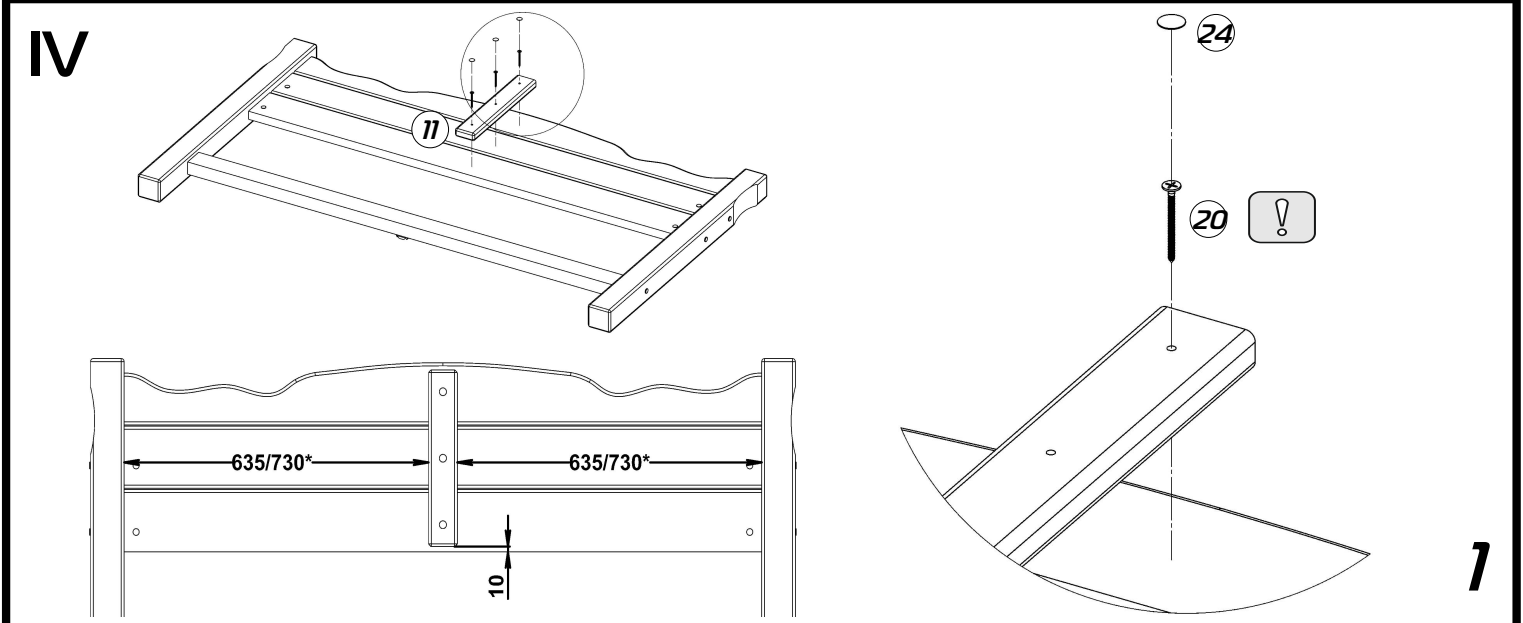
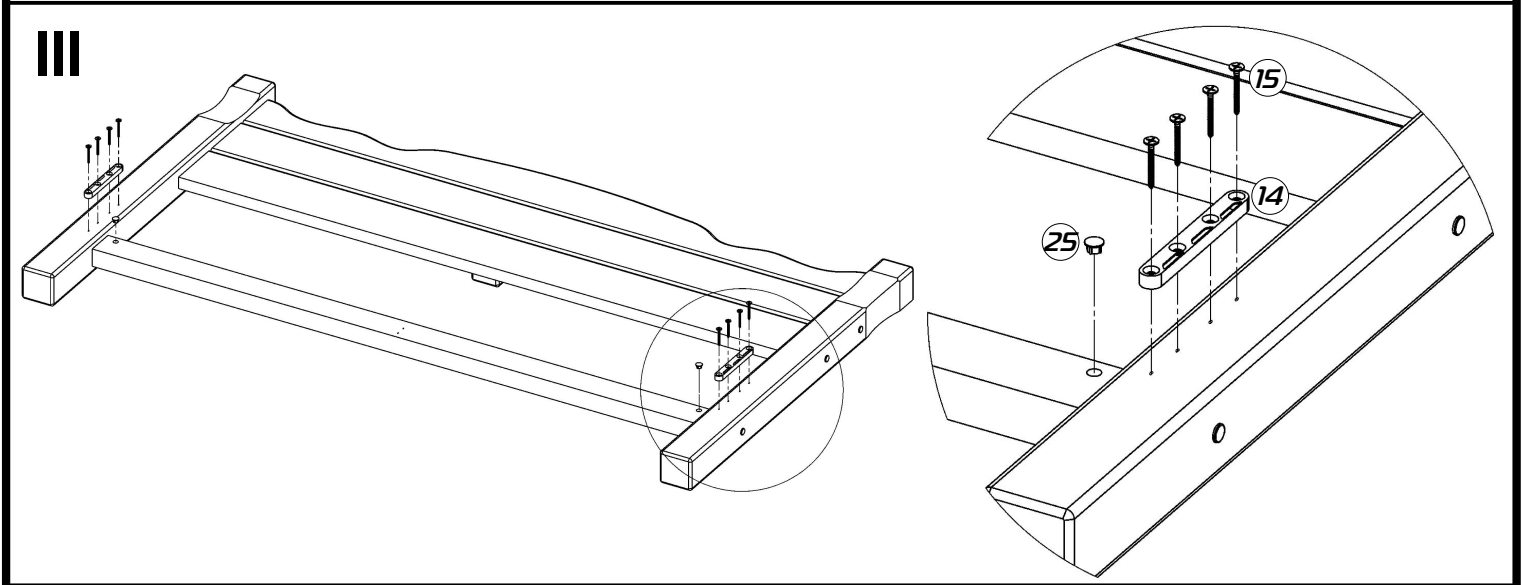
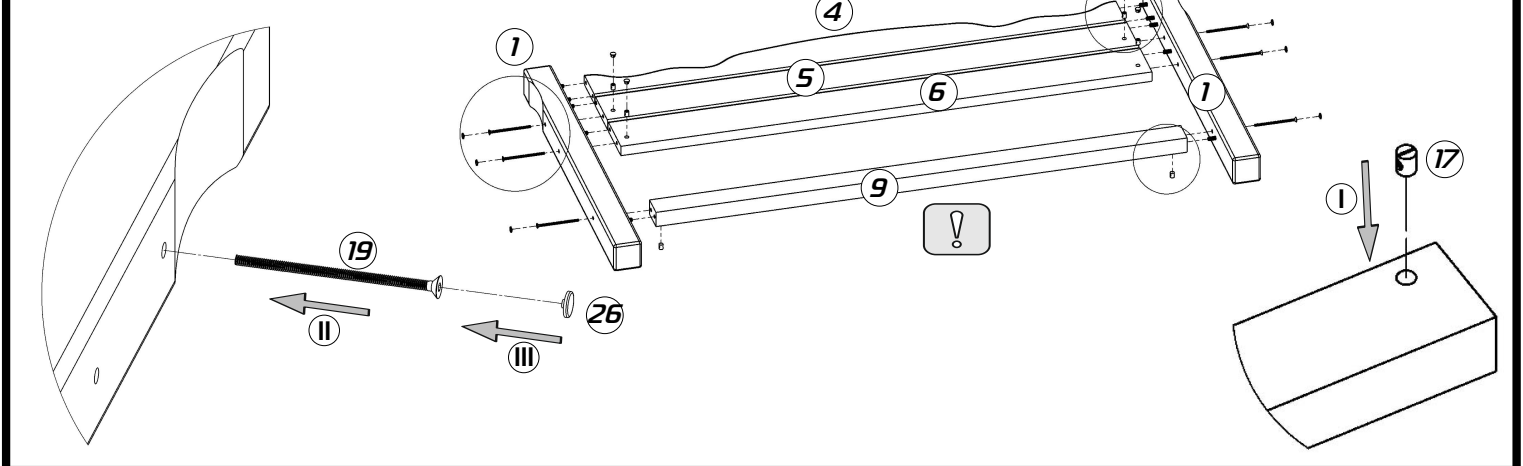
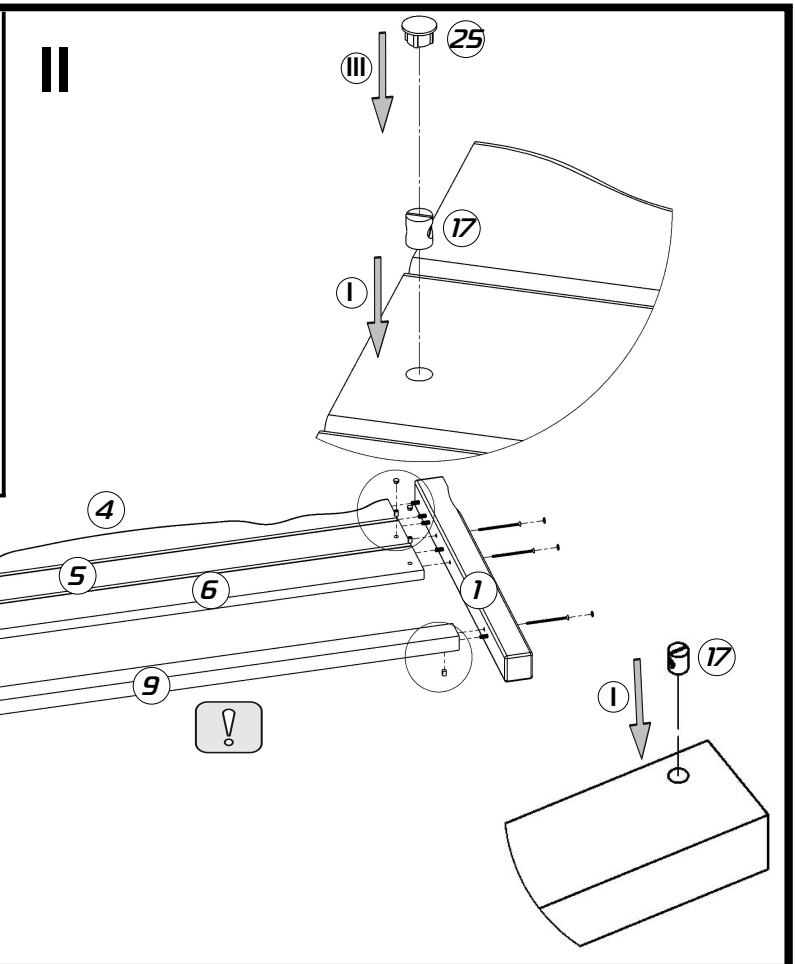
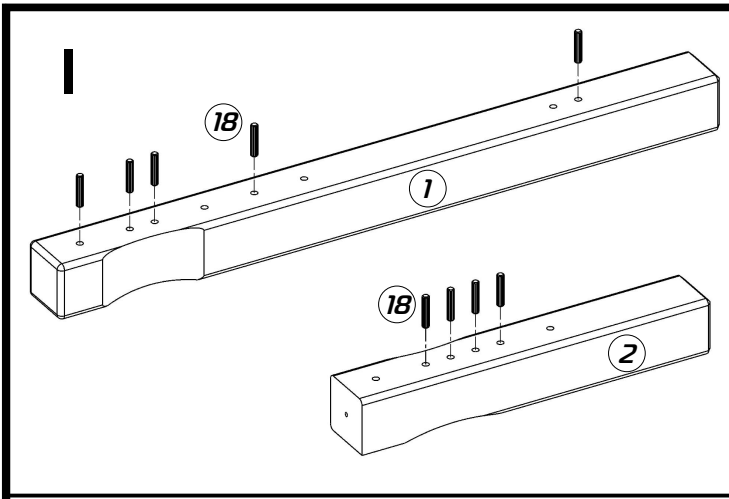
Позиция	Обозначение	Длина	Ширина	К-во	№ пакета	Позиция	Условное изображение	Обозначение	К-во	№ Пакета
1	Столб большой	850	70	2	2	12		Стяжка кроватная для царги 1	2	1
2	Столб малый	450	70	2		13		Стяжка кроватная для царги 2	2	
3	Царга	1980	158	2	1	14		Стяжка кроватная для спинки	4	
4	Подголовник	1330/1520*	120	1	3	15		Саморез 3,5x35	16	
5	Перемычка R6x4	1330/1520*	120	1		16		Саморез 3,5x19	16	
6	Перемычка R6x2	1330/1520*	120	2		17		Муфта-боченок М6	10	
7	Перемычка R6x2 ножной спинки	1330/1520*	120	1		18		Шкант 8x40	18	
8	Перемычка 60	1330/1520*	60	1		19		Винт М6х100	10	
9	Перемычка глухая	1330/1520*	60	1		20		Шуруп 4x40	3	
10	Карниз	1490/1680*	80	1		21		Саморез 3,5x51	1	
11	Планка крепежная	340	60	1		22		Евровинт 6,3x50	2	
						23		Заглушка на отверстие D12	3	3
						24		Заглушка самоклеящаяся	3	
						25		Заглушка д/отв. 10x13	10	
						26		Заглушка для евровинта	10	
						27		Ключ шестигранный SW4	1	
						28		Клей 15 мл	1	

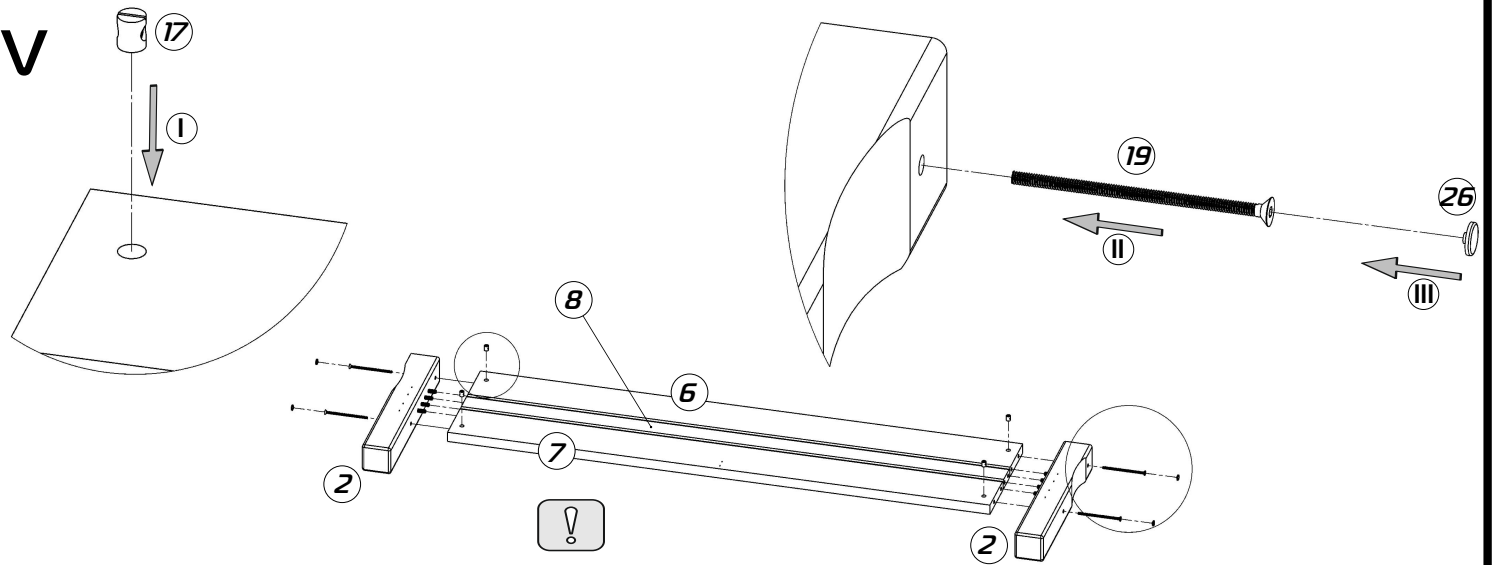
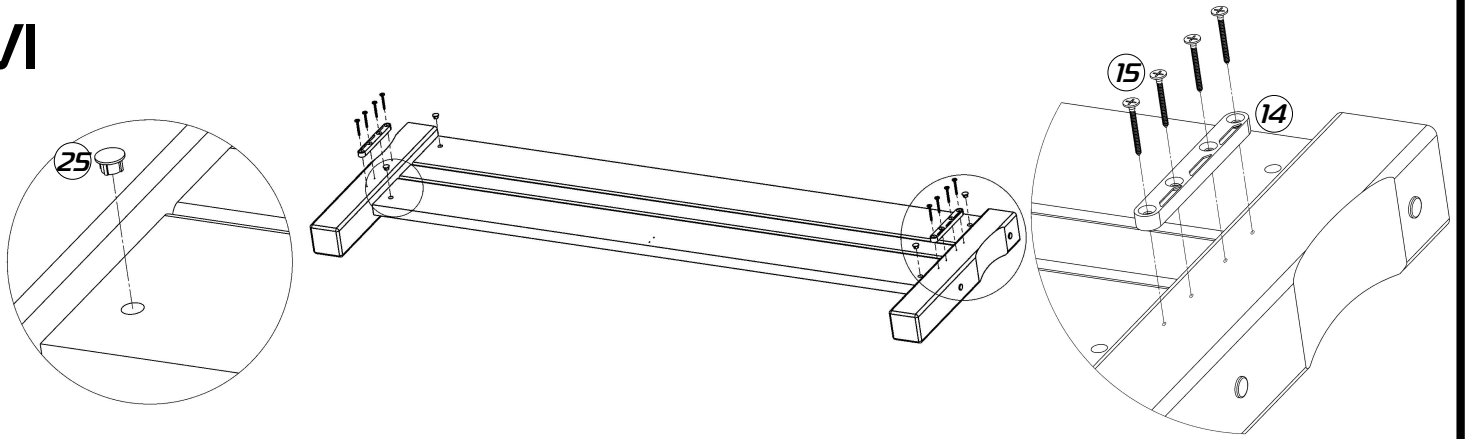
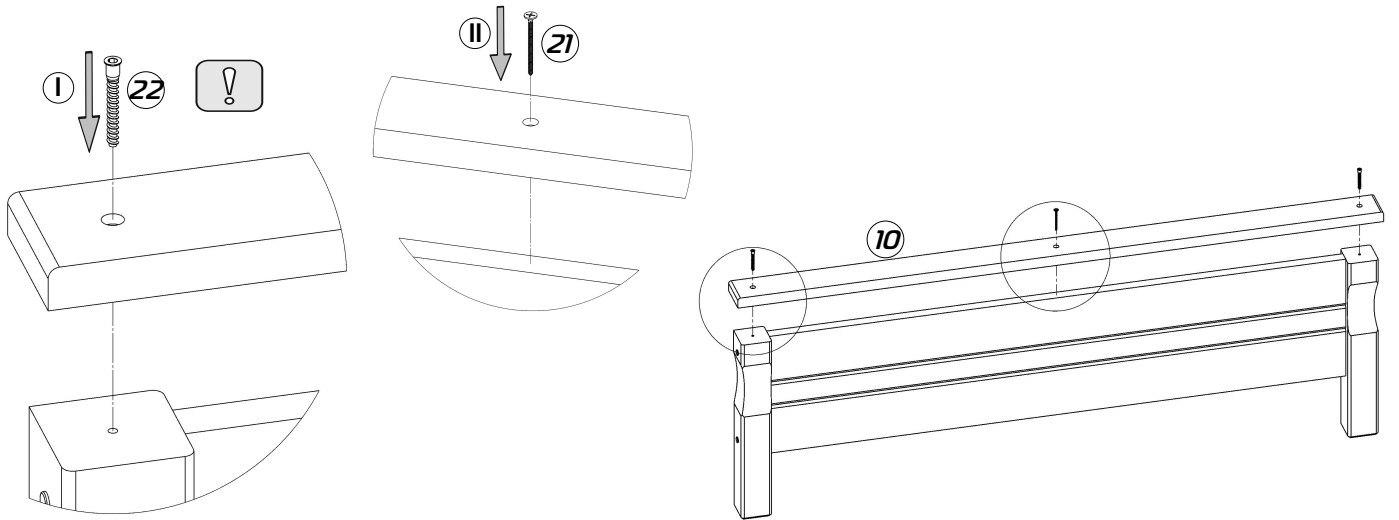
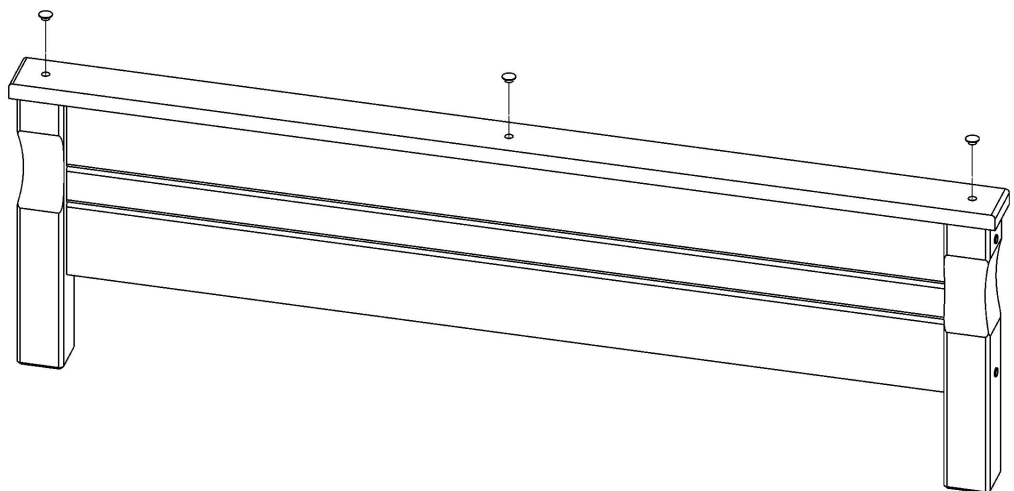
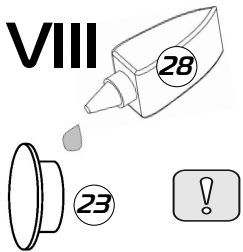
* Размер и количество зависит от ширины спального места

Во избежании повреждения деталей, сборку рекомендуется производить на упаковочном гофрокартоне.
Применяемый инструмент:

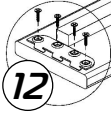
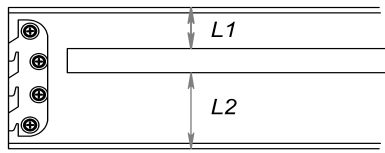


Все соединения (Винт М6 - Муфта-боченок) рекомендуется затягивать только после окончательной сборки кровати.



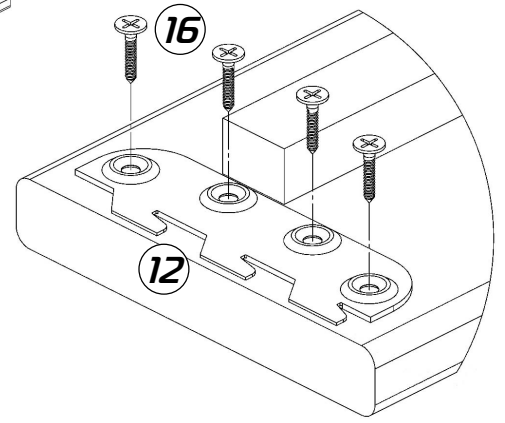
V**VI****VII****VIII**

IX



3

$L_1 < L_2$



X

