

Инструкция по сборке
Комод Грация
4 ящика+2 двери
1300x448x900

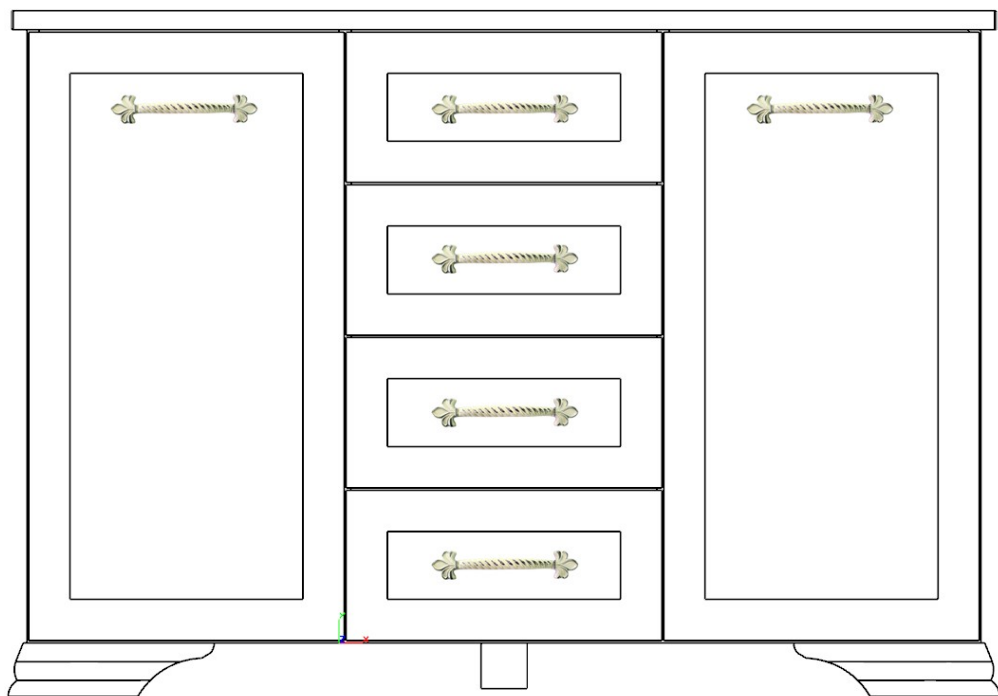
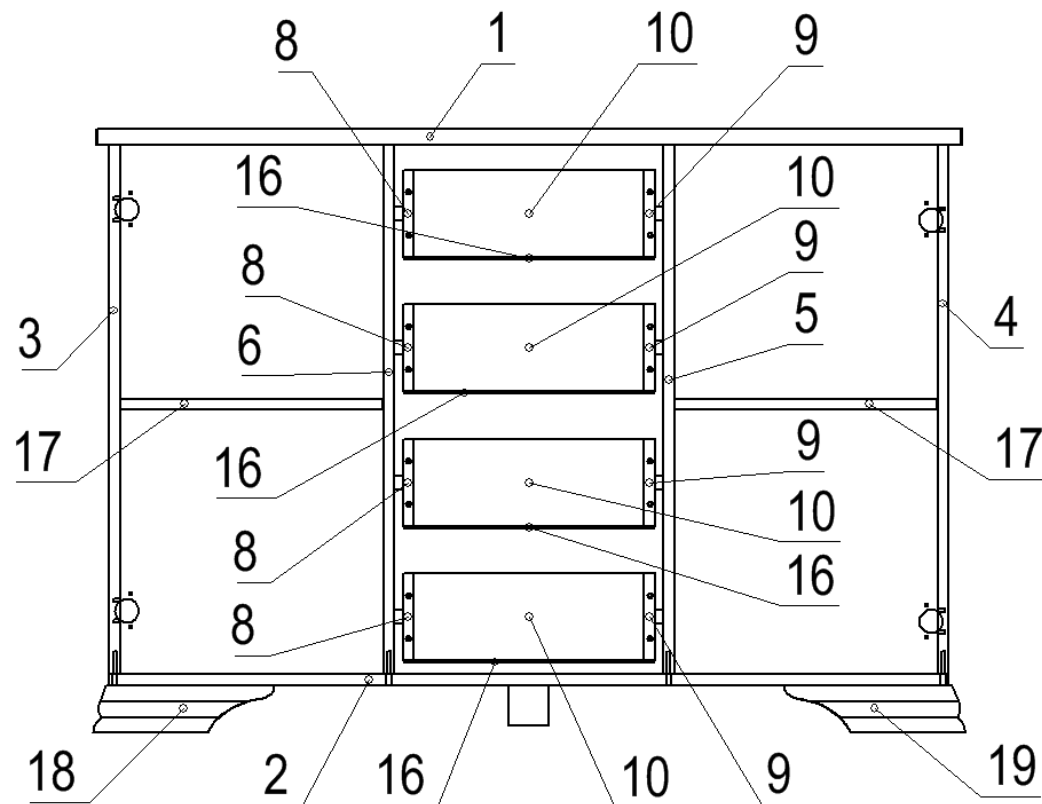


Схема монтажа



Спецификация

ЛМДФ Белый 1 стор. 19 мм

Поз.	Наименование	Готовая деталь		Кол-во
		Длина	Ширина	
1	Крышка верхняя	1288	448	1

ЛДСП Белый 16 мм

Поз.	Наименование	Готовая деталь		Кол-во
		Длина	Ширина	
2	Основание	1248	394	1
3	Боковина левая	787	394	1
4	Боковина правая	787	394	1
5	Боковина правая внутренняя	787	394	1
6	Боковина левая внутренняя	787	394	1
8	Боковина ящика левая	380	130	4
9	Боковина ящика правая	380	130	4
10	Задняя панель ящика	343	130	4
17	Полка съемная	390	384	2

Рамочный фасад 24 мм (массив белый)

Поз.	Наименование	Готовая деталь		Кол-во
		Длина	Ширина	
13	Дверь	797	413	2
14	Накладка ящика	197	413	4

ХДФ Белый 3мм



Поз.	Наименование	Готовая деталь		Кол-во
		Длина	Ширина	
15	Задняя стенка (ДВПО)	806	414	3
16	Дно ящика	371	384	4

Профиль МДФ 70x70 (белый)

Поз.	Наименование	Готовая деталь		Кол-во
		Длина	Ширина	
18	Опора левая	438	235	1
19	Опора правая	438	235	1

Комплектующие

№	Наименование	Ед. изм.	Кол .	Прим.
	Ключ для евровинта	шт	1	
	Ручка	шт	6	
	Гвоздь 2x20	шт	90	
	Евровинт 6,3x13	шт	8	
	Евровинт 6,3x50	шт	24	
	Заглушка для эксцентрика	шт	24	
	Полкодержатель D5	шт	8	
	Стяжка эксцентриковая 16Dx34	комп	24	
	Шкант 8x30	шт	8	
	Шуруп 3,5x16	шт	48	
	Шуруп 3,5x20	шт	10	
	Шуруп 4x16	шт	12	
	Шуруп 4x30	шт	8	
	Направл. шариковые L-350 (DB3501Zn/350)	комп	4	
	Петля накладная с доводчиком	шт	4	
	Скрепа мебельная цинк	шт	16	

				
Опора регулируемая Алди №4 Н=60 мм	шт	1		
Винт М4х12	шт.	12		
Заглушка самоклеящиеся	шт	10		

Примечания.

1. Сборку изделия рекомендуется производить квалифицированными сборщиками.
2. Изготовитель оставляет за собой право вносить конструктивные изменения, не влияющие на качество изделия.
3. Новое изделие имеет специфический запах, который со временем исчезает.

**Схема крепления опор к основанию.
Опоры выровнять по основанию**

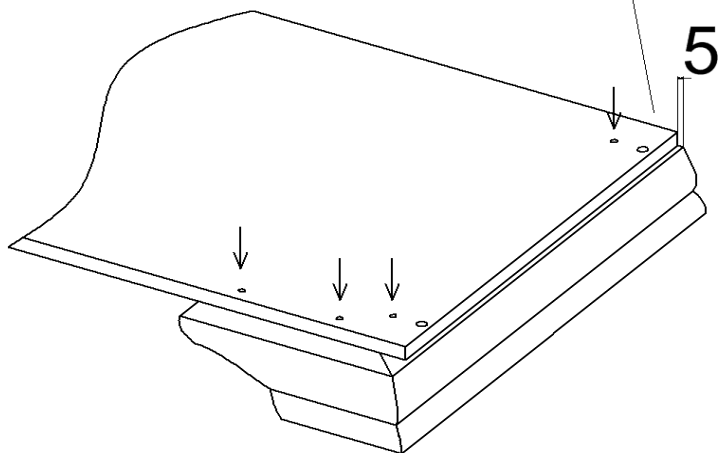
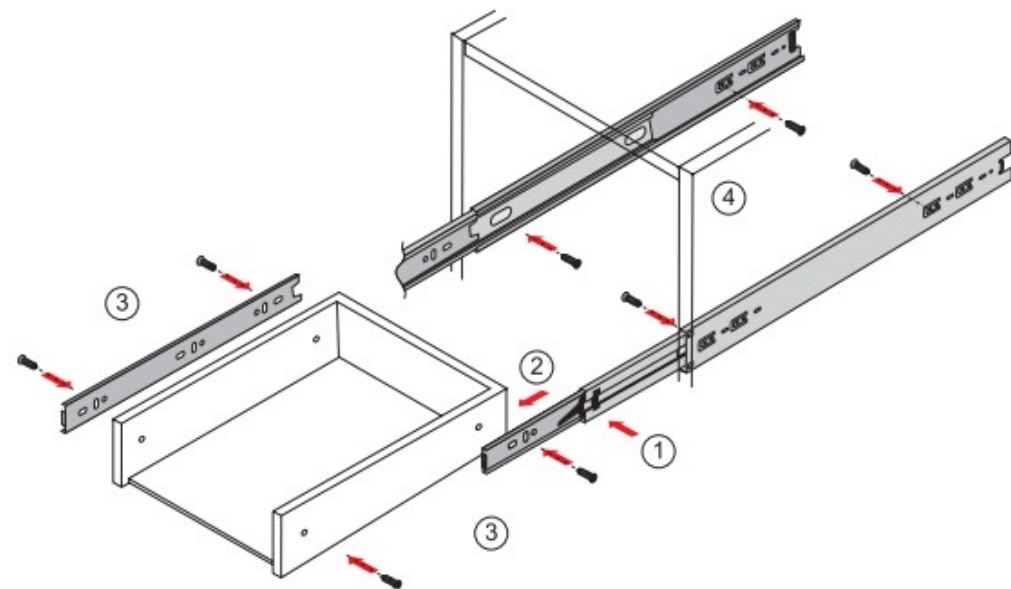


Схема установки выдвижных ящиков.



Установка и совмещение на корпус и выдвижной ящик / Installation and alignment on the Cabinet and drawer

С помощью деблокировочного рычага (1) снять внутренние направляющие (2), смонтировать внутренние направляющие к боковым стенкам ящика (3), внешние направляющие прикрепить к боковым стенкам корпуса (4), вставить внутренние направляющие во внешние, задвинуть ящик до фиксации деблокировочным рычагом. Для снятия ящика также использовать деблокировочный рычаг (1).

Инструкция по эксплуатации и уходу за мебелью:

1. Хранить на складах и эксплуатировать в помещениях при температуре не ниже +2°C и относительной влажности 45...70%.
2. Оберегать от прямого воздействия тепловых и солнечных лучей.
3. Поверхности беречь от механических повреждений, так как исправить их в домашних условиях почти невозможно.
4. Удалять пыль с поверхности мягкой, сухой тканью.
5. Для освежения поверхности применять специальные составы предназначенные для ухода за мебелью.

Порядок сборки.

1. К боковинам 5 и 6 прикрепить направляющие при помощи шурупов 3,5x16.
2. К основанию 2 прикрепить боковины 3,4,5,6 при помощи евровинтов 6,3x50.
3. К боковинам 3,4,5,6 прикрепить верхнюю крышку 1 при помощи стяжек эксцентриковых и шкантов.
4. Прикрепить задние стенки 15 при помощи гвоздей, скрепы мебельной и шурупов 3.5x20.
5. К основанию 2 прикрепить опоры 18 и 19 при помощи шурупов 4x30 (см схему).
6. К основанию 2 прикрепить опору регулируемую при помощи шурупов 4x16.
7. Досверлить отверстия сверлом Ф5 мм на дверях 13, предварительно подложив под лицевую часть накладки деревянный брусок для исключения сколов.
8. Собрать и установить выдвижные ящики.
 - К боковым стенкам ящика прикрепить заднюю стенку ящика при помощи евровинтов.
 - К боковинам ящика прикрепить накладку лицевую ящика при помощи стяжек эксцентриковых.
 - К боковинам ящика и задней стенке прикрепить дно ящика при помощи гвоздей.
 - К боковинам ящика прикрепить направляющие для ящиков при помощи шурупов 3.5x16 (см схему).
9. К боковинам 3 и 4 прикрепить крепежные планки петель при помощи евровинтов 6,3x13.
10. К дверям 13 прикрепить петли при помощи шурупов 4x16.
11. К боковинам 3 и 4 прикрепить двери при помощи защелок на петлях.
12. Установить ручки на выдвижные ящики и двери.

Внимание! Видимую скобу на опоре левой и опоре правой заклеить заглушкой самоклеющейся